



Pulegge a gola PMA per bussola conica **SYSTEM-P**[®]

PMA V-belt pulleys for taperbushes **SYSTEM-P**[®]

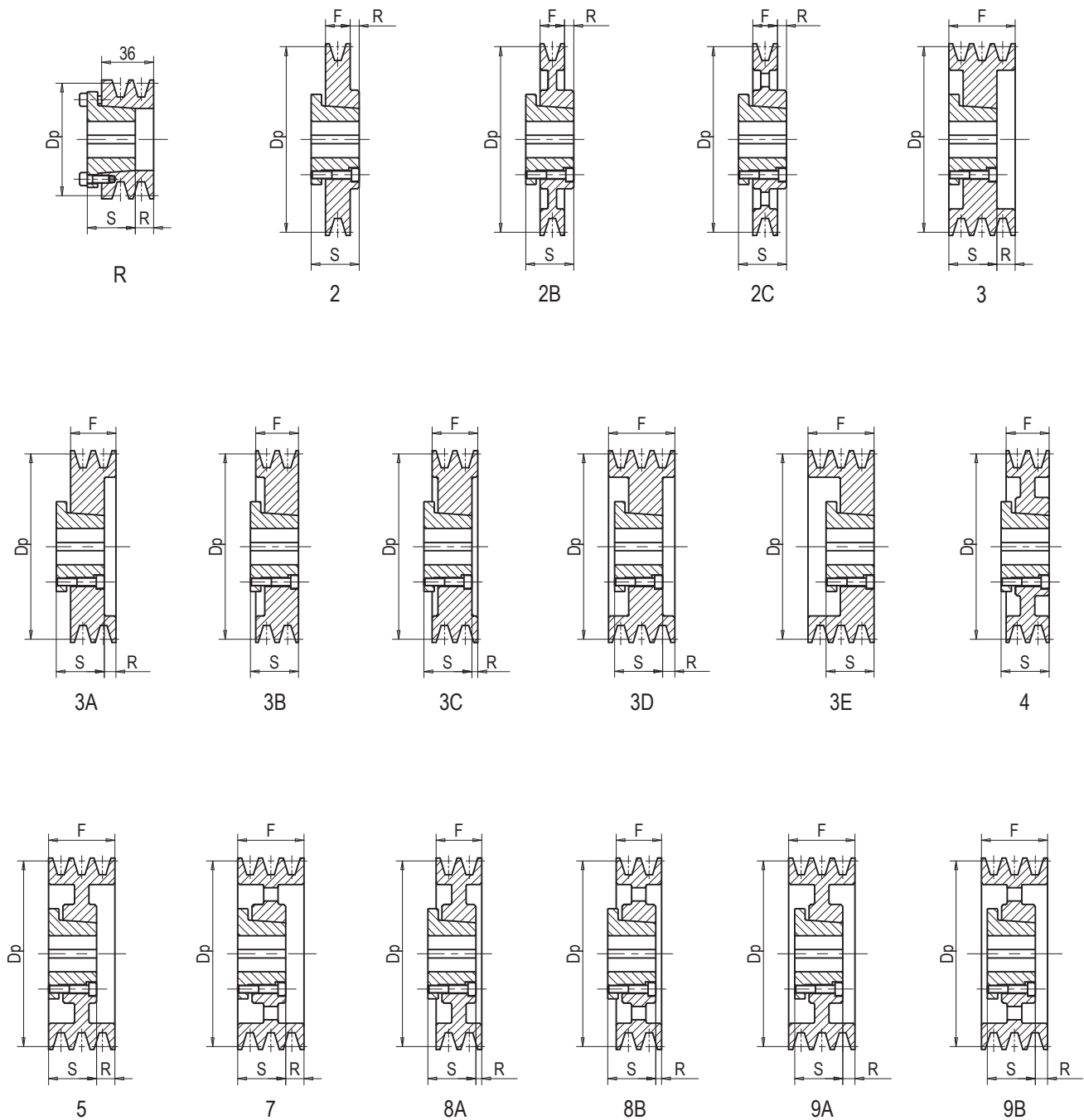
PMA Keilriemenscheiben für Spannbuchse **SYSTEM-P**[®]

Poulies trapézoïdales PMA pour moyeu amovible **SYSTEM-P**[®]

Poleas trapeciales PMA para casquillo cónico **SYSTEM-P**[®]

Forme costruttive

Design features - Konstruktionsmerkmale - Caractéristiques - Características





Pulegge a gola PMA per bussola conica **SYSTEM-P**[®]

PMA V-belt pulleys for taperbushes **SYSTEM-P**[®]

PMA Keilriemenscheiben für Spannbuchse **SYSTEM-P**[®]

Poulies trapézoïdales PMA pour moyeu amovible **SYSTEM-P**[®]

Poleas trapeciales PMA para casquillo cónico **SYSTEM-P**[®]

Le pulegge a gola PMA sono realizzate con materiale di qualità. Hanno un grado di finitura tale da assicurare un perfetto accoppiamento con le cinghie e garantire l'ottimo funzionamento della trasmissione. Il dimensionamento delle gole è realizzato in modo che si possano montare le cinghie: **NORMAL**[®], **NORMALUSA**[®], **NORMALMEC**[®] e **LINEA-X**.

All PMA V-belt pulleys are made from high quality material. The very accurate finishing enables the perfect matching with the belts and assures the best running of the drive. The dimensions of the grooves allow the mounting of the following belts: **NORMAL**[®], **NORMALUSA**[®], **NORMALMEC**[®] and **LINEA-X**.

Alle PMA Keilriemenscheiben sind aus Material von hoher Qualität gemacht. Der sehr genaue Fertigstellung ermöglicht das perfekte Anpassen mit den Riemen und sichert das beste Laufen des Antriebes. Die Abmessungen von den Rillen erlauben das Aufstellen von den folgenden Riemen: **NORMAL**[®], **NORMALUSA**[®], **NORMALMEC**[®] und **LINEA-X**.

Les poulies trapézoïdales PMA sont fabriquées en utilisant un matériel de haute qualité. Elles ont un degré de finition qui assure un parfait assemblage avec les courroies et qui garantit le fonctionnement optimal de la transmission. Les dimensions des gorges permettent le montage de ces courroies: **NORMAL**[®], **NORMALUSA**[®], **NORMALMEC**[®] et **LINEA-X**.

Las poleas trapeciales PMA se fabrican en un material de la más alta calidad. Tienen un grado de acabado tal que puede asegurar un perfecto encaje con las correas y el funcionamiento impecable de la transmisión. Las dimensiones de los canales permiten el montaje de las siguientes correas: **NORMAL**[®], **NORMALUSA**[®], **NORMALMEC**[®] y **LINEA-X**.

Le pulegge sono predisposte per il montaggio della bussola conica di serraggio **SYSTEM-P**[®], le cui caratteristiche si trovano a pag. D-3. Tutte le dimensioni sono in mm.

The pulleys are fit for the mounting of **SYSTEM-P**[®] bushes. Their features can be found at page D-3.

Die Riemenscheiben sind fähig für das Aufstellen von **SYSTEM-P**[®] Buchsen. Ihre Kennzeichen können auf Seite D-3 gefunden werden. Alle Abmessungen sind in mm.

Les poulies sont aptes pour le montage des moyeux **SYSTEM-P**[®], dont les caractéristiques se trouvent à la page D-3. Toutes les dimensions sont en mm.

Las poleas son aptas para el montaje con el casquillo **SYSTEM-P**[®], cuyas características se hallan en la página D-3. Todas las dimensiones son en mm.

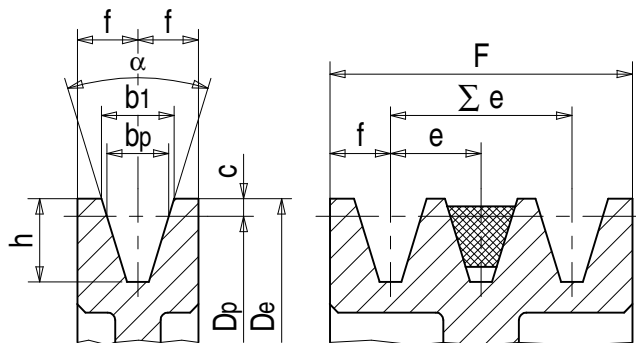
Dimensioni delle gole

Dimensions of grooves

Abmessungen der Rillen

Dimensions des gorges

Dimensiones de los canales



Sezione - Section - Profil - Section - Perfil		SPZ	SPA	SPB	SPC	
	b _p	8,5	11	14	19	
	b ₁ ≈	9,7	12,7	16,3	22	
	c	2	2,8	3,5	4,8	
	e	12±0,3	15±0,3	19±0,3	25±0,3	
	f	8±0,6	10±0,6	12,5±0,8	16±1	
	h	11	14	18	24	
	α = $\frac{34^\circ}{38^\circ}$ D _p =	≤80	≤118	≤190	≤315	
	D _p =	>80	>118	>190	>315	
α Tolleranza-Tolerance-Fertigungstoleranz-Tolérance-Tolerancia		±1°	±1°	±1°	±30'	
F	N° Gole Grooves Rillen Gorges Canales	1	16	20	25	-
		2	28	35	44	57
		3	40	50	63	82
		4	52	65	82	107
		5	64	80	101	132
		6	76	-	120	157
		7	-	-	-	-
		8	-	-	158	207
		9	-	-	-	-
		10	-	-	196	257
		11	-	-	-	-
		12	-	-	-	-
Σ e Tolleranza-Tolerance-Fertigungstoleranz-Tolérance-Tolerancia		±0,6	±0,6	±0,6	±0,6	



Pulegge a gola PMA per bussola conica SYSTEM-P®

PMA V-belt pulleys for taperbushes SYSTEM-P®

PMA Keilriemenscheiben für Spannbuchse SYSTEM-P®

Poulies trapézoïdales PMA pour moyeu amovible SYSTEM-P®

Poleas trapeciales PMA para casquillo cónico SYSTEM-P®

Diametro primitivo minimo delle pulegge raccomandato dalle norme ISO R 459 e DIN 2211:

Minimum pulley pitch diameter recommended by ISO R 459 and DIN 2211:

Empfohlener Mindest-Wirkdurchmesser der Scheiben nach ISO R 459 und DIN 2211:

Diamètre primitif minimum des poulies recommandé par ISO R 459 et DIN 2211:

Diámetro primitivo mínimo de las poleas recomendado por ISO R 459 y DIN 2211:

LINEA-X
NORMAL® C Dp 140
NORMALMEC® SPC Dp 180
Dp 224

Sono tenute a scorta solo le pulegge con 2-3-4-5-6-8 gole; per le pulegge a 10-12 gole, con diametri o numero di gole non indicati a catalogo, richiedere offerta e termini di consegna al NS/UFF. COMMERCIALE.

Only pulleys having 2-3-4-5-6-8 grooves are made for the stock. Please consult us for pulleys with 10-12 grooves and for pulleys having numbers of grooves or diameters not included in this catalogue.

Nur Riemenscheiben, die 2-3-4-5-6-7-8 Rillen haben, sind auf Lager vorrätig. Bitte wenden Sie sich an uns für Riemenscheiben mit 10-12 Rillen und für Riemenscheiben, die nicht in diesem Katalog sind.

Nous ne fabriquons pour le stock que les poulies avec 2-3-4-5-6-8 gorges. Veuillez nous consulter pour les poulies ayant 10-12 gorges et pour les poulies avec des nombres de gorges ou des diamètres pas compris dans ce catalogue.

Se fabrican para el stock sólo las poleas con 2-3-4-5-6-8 canales. Les rogamos consulten para las poleas con 10-12 canales y con números de canales y diámetros que no son incluidos en este catálogo.

* Queste pulegge possono montare solo le cinghie NORMAL®.

* These pulleys can operate with NORMAL® belts only.

* Diese Scheiben können nur mit NORMAL® Keilriemen benutzt werden.

* Ces poulies ne permettent que l'assemblage avec le courroies NORMAL®.

* Estas poleas sólo pueden montar las correas NORMAL®.

C - SPC

Materiale Material Werkstoff Matériel Material	Codice Item number Codierung Code Código	Descrizione Designation Bezeichnung Designation Referencia	Dp mm	N° Gole Grooves Rillen Gorges Canales	Bussola Bush Buchse Moyeu Casquillo	Foro Bore Bohrung Alésage Agujero max mm	F mm	R mm	S mm	Peso Weight Gewicht Poids Peso kg
Ghisa Cast iron - Grauguß - Fonte - Fundición	•13C016002	B 2 C 160 -type 3E	160	2	6035	65	57	-	53	4,22
	•13C016003	B 3 C 160 -type 3D	160	3	6045	65	82	17,0	63	5,90
	•13C016004	B 4 C 160 -type 3D	160	4	6045	65	107	42,0	63	7,00
	•13C016005	B 5 C 160 -type 3D	160	5	6045	65	132	67,0	63	7,80
	•13C016006	B 6 C 160 -type 3D	160	6	6045	65	157	91,0	63	9,00
	13C017002	B 2 SPC 170 -type 3E	170	2	6035	65	57	-	53	5,80
	•13C017003	B 3 C 170 -type 3D	170	3	6045	65	82	17,0	63	6,80
	•13C017004	B 4 C 170 -type 3D	170	4	6045	65	107	42,0	63	8,50
	13C017005	B 5 SPC 170 -type 3D	170	5	6045	65	132	67,0	63	9,60
	•13C017006	B 6 C 170 -type 3D	170	6	6045	65	157	91,0	63	10,90
	13C018002	B 2 SPC 180 -type 3E	180	2	6035	65	57	-	53	6,30
	13C018003	B 3 SPC 180 -type 3D	180	3	6045	65	82	17,0	63	7,70
	13C018004	B 4 SPC 180 -type 3D	180	4	6045	65	107	42,0	63	10,20
	13C018005	B 5 SPC 180 -type 3D	180	5	6045	65	132	67,0	63	11,70
	•13C018006	B 6 C 180 -type 3D	180	6	7060	75	157	56,0	79	11,00
	•13C018008	B 8 C 180 -type 3D	180	8	7060	75	207	94,0	79	13,00
	13C019002	B 2 SPC 190 -type 3E	190	2	6035	65	57	-	53	7,00
	13C019003	B 3 SPC 190 -type 3D	190	3	6045	65	82	17,0	63	8,70
	13C019004	B 4 SPC 190 -type 3D	190	4	6045	65	107	42,0	63	11,00
	13C019005	B 5 SPC 190 -type 3D	190	5	6045	65	132	67,0	63	13,00
	13C019006	B 6 SPC 190 -type 3D	190	6	7060	75	157	56,0	79	12,40
	•13C019008	B 8 C 190 -type 3D	190	8	7060	75	207	94,0	79	15,00
	13C020002	B 2 SPC 200 -type 3E	200	2	6035	65	57	-	53	7,10
	13C020003	B 3 SPC 200 -type 3D	200	3	6045	65	82	17,0	63	10,00
	13C020004	B 4 SPC 200 -type 3D	200	4	6045	65	107	42,0	63	12,20
	13C020005	B 5 SPC 200 -type 3D	200	5	7060	75	132	52,0	79	13,00
	13C020006	B 6 SPC 200 -type 3D	200	6	7060	75	157	56,0	79	15,80
	•13C020008	B 8 C 200 -type 3D	200	8	8070	80	207	94,0	88	17,40
	13C021202	B 2 SPC 212 -type 3E	212	2	6035	65	57	-	53	8,00
	13C021203	B 3 SPC 212 -type 3D	212	3	6045	65	82	17,0	63	11,80
	13C021204	B 4 SPC 212 -type 3D	212	4	6045	65	107	42,0	63	13,90
	13C021205	B 5 SPC 212 -type 3D	212	5	7060	75	132	52,0	79	15,00
13C021206	B 6 SPC 212 -type 3D	212	6	7060	75	157	56,0	79	18,60	
13C021208	B 8 SPC 212 -type 3D	212	8	8070	80	207	94,0	88	19,00	
13C022402	B 2 SPC 224 -type 3E	224	2	6035	65	57	-	53	9,00	
13C022403	B 3 SPC 224 -type 3E	224	3	7060	75	82	-	79	13,75	
13C022404	B 4 SPC 224 -type 3	224	4	8070	80	107	18,5	88	17,00	
13C022405	B 5 SPC 224 -type 3D	224	5	8070	80	132	31,0	88	17,90	
13C022406	B 6 SPC 224 -type 3D	224	6	8070	80	157	43,5	88	20,50	
13C022408	B 8 SPC 224 -type 3D	224	8	9085	95	207	97,0	105	24,00	
13C022410	B 10 SPC 224 -type 3D *	224	10	9085	95	257	147,0	105	26,50	



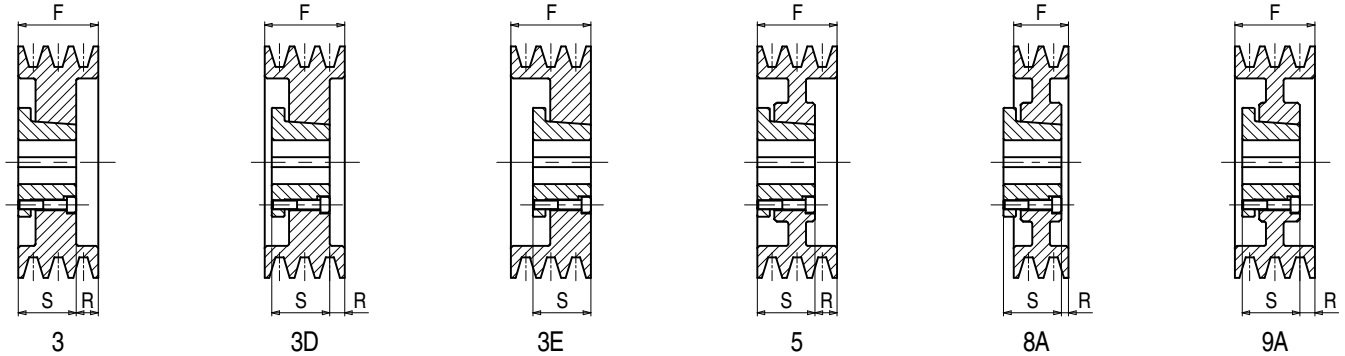
Pulegge a gola PMA per bussola conica **SYSTEM-P®**

PMA V-belt pulleys for taperbushes **SYSTEM-P®**

PMA Keilriemenscheiben für Spannbuchse **SYSTEM-P®**

Poulies trapézoïdales PMA pour moyeu amovible **SYSTEM-P®**

Poleas trapeciales PMA para casquillo cónico **SYSTEM-P®**



C - SPC

Materiale Material Werkstoff Matériel Material	Codice Item number Codierung Code Código	Descrizione Designation Bezeichnung Désignation Referencia	Dp mm	N° Gole Grooves Rillen Gorges Canales	Bussola Bush Buchse Moyeu Casquillo	Foro Bore Bohrung Alésage Agujero max mm	F mm	R mm	S mm	Peso Weight Gewicht Poids Peso kg
Ghisa Cast iron - Grauguß - Fonte - Fundición	13C023602	B 2 SPC 236 -type 9A	236	2	6035	65	57	-	53	11,00
	13C023603	B 3 SPC 236 -type 3E	236	3	7060	75	82	-	79	15,00
	13C023604	B 4 SPC 236 -type 3	236	4	8070	80	107	18,5	88	18,05
	13C023605	B 5 SPC 236 -type 3D	236	5	8070	80	132	31,0	88	20,00
	13C023606	B 6 SPC 236 -type 3D	236	6	8070	80	157	43,5	88	22,80
	13C023608	B 8 SPC 236 -type 3D	236	8	9085	95	207	97,0	105	27,00
	13C023610	B 10 SPC 236 -type 3D *	236	10	9085	95	257	147,0	105	31,80
	13C025002	B 2 SPC 250 -type 9A	250	2	6035	65	57	-	53	10,00
	13C025003	B 3 SPC 250 -type 3E	250	3	7060	75	82	-	79	18,00
	13C025004	B 4 SPC 250 -type 3	250	4	8070	80	107	18,5	88	20,60
	13C025005	B 5 SPC 250 -type 3D	250	5	8070	80	132	31,0	88	23,00
	13C025006	B 6 SPC 250 -type 3D	250	6	8070	80	157	43,5	88	25,20
	13C025008	B 8 SPC 250 -type 3D	250	8	9085	95	207	97,0	105	31,20
	13C025010	B 10 SPC 250 -type 3D *	250	10	9085	95	257	147,0	105	35,50
	13C026502	B 2 SPC 265 -type 9A	265	2	6035	65	57	-	53	12,00
	13C026503	B 3 SPC 265 -type 9A	265	3	7060	75	82	-	79	18,00
	13C026504	B 4 SPC 265 -type 3	265	4	8070	80	107	18,5	88	21,00
	13C026505	B 5 SPC 265 -type 3D	265	5	9085	95	132	23,5	105	28,00
	13C026506	B 6 SPC 265 -type 3D	265	6	9085	95	157	36,0	105	25,00
	13C026508	B 8 SPC 265 -type 3D	265	8	10095	100	207	67,0	119	36,00
	13C026510	B 10 SPC 265 -type 3D *	265	10	10095	100	257	117,0	119	39,20
	13C028002	B 2 SPC 280 -type 8A	280	2	7540	75	57	-	59	14,00
	13C028003	B 3 SPC 280 -type 9A	280	3	7060	75	82	-	79	19,50
	13C028004	B 4 SPC 280 -type 5	280	4	8070	80	107	18,5	88	20,00
	13C028005	B 5 SPC 280 -type 3D	280	5	9085	95	132	23,5	105	32,50
	13C028006	B 6 SPC 280 -type 3D	280	6	9085	95	157	36,0	105	35,80
	13C028008	B 8 SPC 280 -type 3D	280	8	10095	100	207	67,0	119	41,00
	13C028010	B 10 SPC 280 -type 3D *	280	10	115105	115	257	119,0	130	42,00
	13C030002	B 2 SPC 300 -type 8A	300	2	7540	75	57	-	59	15,00
	13C030003	B 3 SPC 300 -type 9A	300	3	7060	75	82	-	79	20,80
	13C030004	B 4 SPC 300 -type 5	300	4	8070	80	107	18,5	88	22,00
	13C030005	B 5 SPC 300 -type 9A	300	5	9085	95	132	23,5	105	34,70
	13C030006	B 6 SPC 300 -type 9A	300	6	9085	95	157	36,0	105	36,80
	13C030008	B 8 SPC 300 -type 3D	300	8	10095	100	207	67,0	119	48,20
	13C030010	B 10 SPC 300 -type 3D *	300	10	115105	115	257	119,0	130	51,50
	13C031502	B 2 SPC 315 -type 8A	315	2	7540	75	57	-	59	16,00
	13C031503	B 3 SPC 315 -type 9A	315	3	7060	75	82	-	79	21,50
	13C031504	B 4 SPC 315 -type 9A	315	4	9560	95	107	23,5	80	28,20
	13C031505	B 5 SPC 315 -type 9A	315	5	9085	95	132	23,5	105	31,20
	13C031506	B 6 SPC 315 -type 9A	315	6	9085	95	157	36,0	105	34,80

* A richiesta - On request - Auf Anfrage - Sur demande - Bajo consulta.



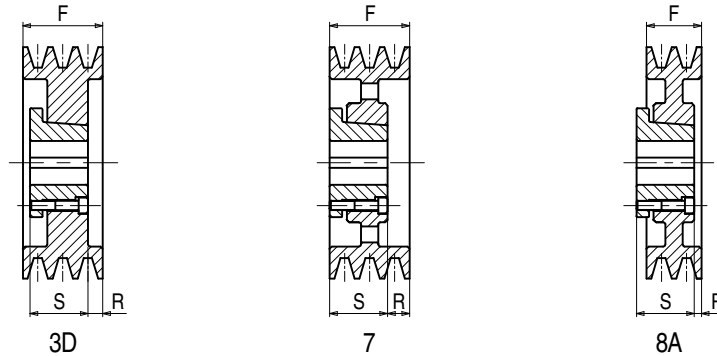
Pulegge a gola PMA per bussola conica SYSTEM-P®

PMA V-belt pulleys for taperbushes SYSTEM-P®

PMA Keilriemenscheiben für Spannbuchse SYSTEM-P®

Poulies trapézoïdales PMA pour moyeu amovible SYSTEM-P®

Poleas trapeciales PMA para casquillo cónico SYSTEM-P®



C - SPC

Material Material Werkstoff Matériel Material	Codice Item number Codierung Code Código	Descrizione Designation Bezeichnung Désignation Referencia	Dp mm	N° Gole Grooves Rillen Gorges Canales	Bussola Bush Buchse Moyeu Casquillo	Foro Bore Bohrung Alésage Agujero max mm	F mm	R mm	S mm	Peso Weight Gewicht Poids Peso kg
Ghisa Cast iron - Grauguß - Fonte - Fundición	13C031508	B 8 SPC 315 -type 3D	315	8	10095	100	207	67,0	119	39,00
	13C031510	B 10 SPC 315 -type 3D *	315	10	115105	115	257	119,0	130	55,80
	13C033502	B 2 SPC 335 -type 8A	335	2	7540	75	57	-	59	17,00
	13C033503	B 3 SPC 335 -type 9A	335	3	7060	75	82	-	79	23,00
	13C033504	B 4 SPC 335 -type 9A	335	4	9560	95	107	23,5	80	24,00
	13C033505	B 5 SPC 335 -type 9A	335	5	9085	95	132	23,5	105	36,00
	13C033506	B 6 SPC 335 -type 9A	335	6	9085	95	157	36,0	105	40,40
	13C033508	B 8 SPC 335 -type 9A	335	8	10095	100	207	56,0	119	51,00
	13C033510	B 10 SPC 335 -type 3D *	335	10	115105	115	257	119,0	130	68,40
	13C035502	B 2 SPC 355 -type 8A	355	2	7540	75	57	-	59	18,00
	13C035503	B 3 SPC 355 -type 9A	355	3	7060	75	82	-	79	25,50
	13C035504	B 4 SPC 355 -type 9A	355	4	9560	95	107	23,5	80	33,50
	13C035505	B 5 SPC 355 -type 9A	355	5	9085	95	132	23,5	105	41,50
	13C035506	B 6 SPC 355 -type 9A	355	6	9085	95	157	36,0	105	44,80
	13C035508	B 8 SPC 355 -type 9A	355	8	10095	100	207	56,0	119	53,60
	13C035510	B 10 SPC 355 -type 9A *	355	10	115105	115	257	119,0	130	70,40
	13C037502	B 2 SPC 375 -type 8A	375	2	7540	75	-	-	59	20,00
	13C037503	B 3 SPC 375 -type 9A	375	3	9560	95	82	-	80	22,00
	13C037504	B 4 SPC 375 -type 9A	375	4	9560	95	107	23,5	80	36,50
	13C037505	B 5 SPC 375 -type 9A	375	5	9085	95	132	23,5	105	41,80
	13C037506	B 6 SPC 375 -type 9A	375	6	10095	100	157	31,0	119	50,00
	13C037508	B 8 SPC 375 -type 9A	375	8	10095	100	207	56,0	119	60,00
	13C037510	B 10 SPC 375 -type 9A *	375	10	115105	115	257	119,0	130	70,70
	13C040002	B 2 SPC 400 -type 8B	400	2	7540	75	57	8,5	59	22,00
	13C040003	B 3 SPC 400 -type 8B	400	3	9560	95	82	11,0	80	25,60
	13C040004	B 4 SPC 400 -type 9B	400	4	9560	95	107	23,5	80	33,20
	13C040005	B 5 SPC 400 -type 9B	400	5	9085	95	132	23,5	105	43,00
	13C040006	B 6 SPC 400 -type 9B	400	6	10095	100	157	31,0	119	50,20
	13C040008	B 8 SPC 400 -type 9A	400	8	10095	100	207	56,0	119	69,00
	13C040010	B 10 SPC 400 -type 9A *	400	10	115105	115	257	87,0	130	79,00
	13C045002	B 2 SPC 450 -type 8B	450	2	7540	75	57	8,5	59	24,00
	13C045003	B 3 SPC 450 -type 8B	450	3	9560	95	82	11,0	80	30,00
	13C045004	B 4 SPC 450 -type 9B	450	4	9560	95	107	23,5	80	42,00
	13C045005	B 5 SPC 450 -type 8B	450	5	10095	100	132	18,5	119	50,60
	13C045006	B 6 SPC 450 -type 9B	450	6	10095	100	157	31,0	119	54,00
	13C045008	B 8 SPC 450 -type 9A	450	8	115105	115	207	51,0	130	73,80
	13C045010	B 10 SPC 450 -type 9A *	450	10	115105	115	257	87,0	130	86,00
	13C050003	B 3 SPC 500 -type 8B	500	3	9560	95	82	11,0	80	33,00
	13C050004	B 4 SPC 500 -type 9B	500	4	9560	95	107	23,5	80	44,20
	13C050005	B 5 SPC 500 -type 8B	500	5	10095	100	132	18,5	119	55,80
13C050006	B 6 SPC 500 -type 9B	500	6	10095	100	157	31,0	119	58,00	



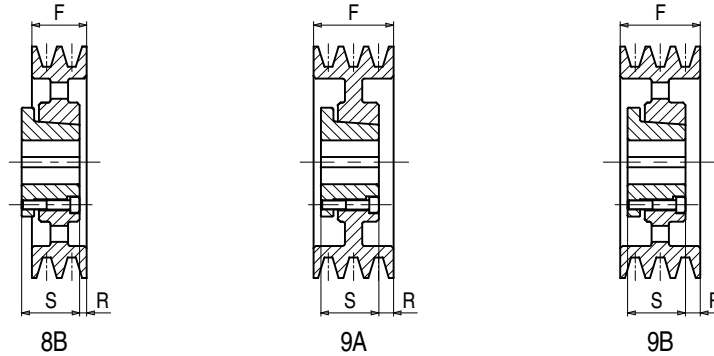
Pulegge a gola PMA per bussola conica SYSTEM-P®

PMA V-belt pulleys for taperbushes SYSTEM-P®

PMA Keilriemenscheiben für Spannbuchse SYSTEM-P®

Poulies trapézoïdales PMA pour moyeu amovible SYSTEM-P®

Poleas trapeciales PMA para casquillo cónico SYSTEM-P®



C - SPC

Materiale Material Werkstoff Matériel Material	Codice Item number Codierung Code Código	Descrizione Designation Bezeichnung Désignation Referencia	Dp mm	N° Gole Grooves Rillen Gorges Canales	Bussola Bush Buchse Moyeu Casquillo	Foro Bore Bohrung Alésage Agujero max mm	F mm	R mm	S mm	Peso Weight Gewicht Poids Peso kg
Ghisa Cast iron - Grauguß - Fonte - Fundición	13C050008	B 8 SPC 500 -type 9B	500	8	115105	115	207	51,0	130	83,50
	13C050010	B 10 SPC 500 -type 9A *	500	10	115105	115	257	87,0	130	104,40
	13C056003	B 3 SPC 560 -type 8B	560	3	9560	95	82	11,0	80	38,00
	13C056004	B 4 SPC 560 -type 8B	560	4	10095	100	107	6,0	119	58,00
	13C056005	B 5 SPC 560 -type 8B	560	5	10095	100	132	18,5	119	66,00
	13C056006	B 6 SPC 560 -type 9B	560	6	115105	115	157	26,0	130	73,00
	13C056008	B 8 SPC 560 -type 9B	560	8	115105	115	207	51,0	130	95,50
	13C056010	B 10 SPC 560 -type 9B *	560	10	130120	130	257	69,0	145	100,00
	13C063003	B 3 SPC 630 -type 8B	630	3	9560	95	82	11,0	80	45,00
	13C063004	B 4 SPC 630 -type 8B	630	4	10095	100	107	6,0	119	50,00
	13C063005	B 5 SPC 630 -type 8B	630	5	115105	115	132	13,5	130	74,00
	13C063006	B 6 SPC 630 -type 9B	630	6	115105	115	157	26,0	130	82,80
	13C063008	B 8 SPC 630 -type 9B	630	8	115105	115	207	51,0	130	106,00
	13C063010	B 10 SPC 630 -type 9B *	630	10	130120	130	257	69,0	145	128,60
	13C071003	B 3 SPC 710 -type 8B	710	3	9560	95	82	11,0	80	51,00
	13C071004	B 4 SPC 710 -type 8B	710	4	115105	115	107	1,0	130	58,00
	13C071005	B 5 SPC 710 -type 8B	710	5	115105	115	132	13,5	130	88,20
	13C071006	B 6 SPC 710 -type 9B	710	6	115105	115	157	26,0	130	96,40
	13C071008	B 8 SPC 710 -type 9B	710	8	130120	130	207	43,5	145	127,00
	13C071010	B 10 SPC 710 -type 9B *	710	10	130120	130	257	69,0	145	140,00
	13C080003	B 3 SPC 800 -type 8B	800	3	9560	95	82	11,0	80	59,00
	13C080004	B 4 SPC 800 -type 8B	800	4	115105	115	107	1,0	130	66,00
	13C080005	B 5 SPC 800 -type 8B	800	5	115105	115	132	13,5	130	104,00
	13C080006	B 6 SPC 800 -type 9B	800	6	115105	115	157	26,0	130	118,00
	13C080008	B 8 SPC 800 -type 9B	800	8	130120	130	207	43,5	145	154,00
	13C080010	B 10 SPC 800 -type 9B *	800	10	130120	130	257	69,0	145	-
	13C100004	B 4 SPC 1000 -type 8B	1000	4	115105	115	107	1,0	130	97,00
	13C100005	B 5 SPC 1000 -type 8B	1000	5	130120	130	132	6,0	145	115,00
	13C100006	B 6 SPC 1000 -type 7	1000	6	130120	130	157	12,0	145	128,00
	13C100008	B 8 SPC 1000 -type 9B	1000	8	130120	130	207	43,5	145	196,00
13C100010	B 10 SPC 1000 -type 9B *	1000	10	130120	130	257	69,0	145	202,50	
13C125004	B 4 SPC 1250 -type 8B	1250	4	115105	115	107	1,0	130	135,00	
13C125005	B 5 SPC 1250 -type 8B	1250	5	130120	130	132	6,0	145	175,00	
13C125006	B 6 SPC 1250 -type 7	1250	6	130120	130	157	12,0	145	195,00	
13C125008	B 8 SPC 1250 -type 9B	1250	8	130120	130	207	43,5	145	235,00	
13C125010	B 10 SPC 1250 -type 9B *	1250	10	160140	160	257	59,0	180	-	

* A richiesta - On request - Auf Anfrage - Sur demande - Bajo consulta.