



# Pulegge a gola PMA per bussola conica **SYSTEM-P**<sup>®</sup>

PMA V-belt pulleys for taperbushes **SYSTEM-P**<sup>®</sup>

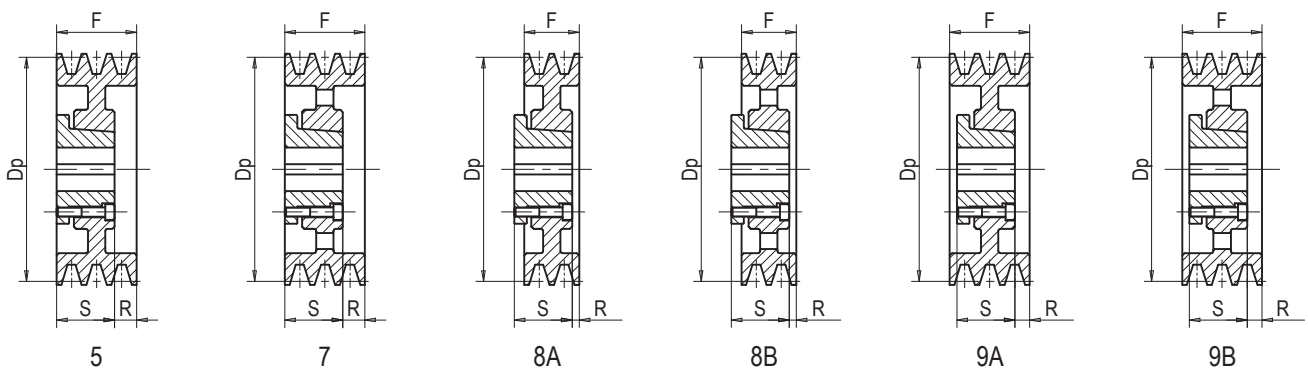
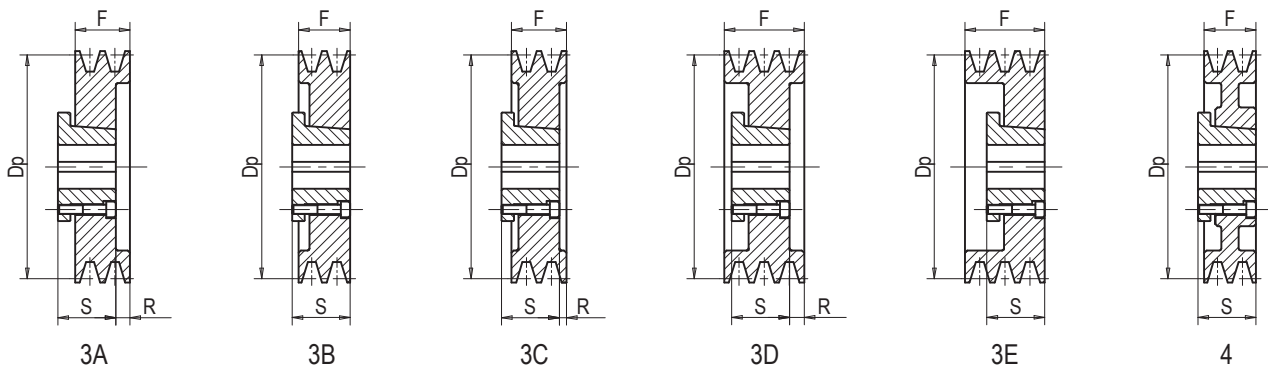
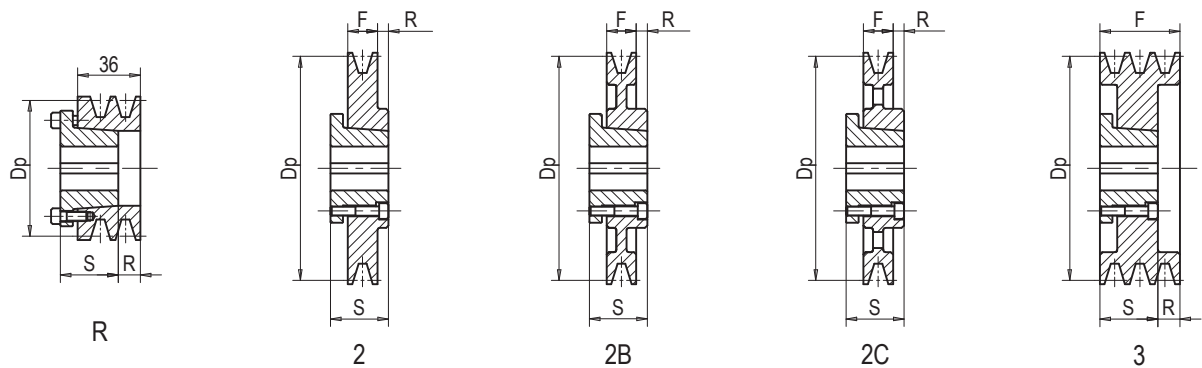
PMA Keilriemenscheiben für Spannbuchse **SYSTEM-P**<sup>®</sup>

Poulies trapézoïdales PMA pour moyeu amovible **SYSTEM-P**<sup>®</sup>

Poleas trapeciales PMA para casquillo cónico **SYSTEM-P**<sup>®</sup>

## Forme costruttive

Design features - Konstruktionsmerkmale - Caractéristiques - Características





# Pulegge a gola PMA per bussola conica **SYSTEM-P**<sup>®</sup>

PMA V-belt pulleys for taperbushes **SYSTEM-P**<sup>®</sup>

PMA Keilriemenscheiben für Spannbuchse **SYSTEM-P**<sup>®</sup>

Poulies trapézoïdales PMA pour moyeu amovible **SYSTEM-P**<sup>®</sup>

Poleas trapeciales PMA para casquillo cónico **SYSTEM-P**<sup>®</sup>

Le pulegge a gola PMA sono realizzate con materiale di qualità. Hanno un grado di finitura tale da assicurare un perfetto accoppiamento con le cinghie e garantire l'ottimo funzionamento della trasmissione. Il dimensionamento delle gole è realizzato in modo che si possano montare le cinghie: **NORMAL**<sup>®</sup>, **NORMALUSA**<sup>®</sup>, **NORMALMEC**<sup>®</sup> e **LINEA-X**.

All PMA V-belt pulleys are made from high quality material. The very accurate finishing enables the perfect matching with the belts and assures the best running of the drive. The dimensions of the grooves allow the mounting of the following belts: **NORMAL**<sup>®</sup>, **NORMALUSA**<sup>®</sup>, **NORMALMEC**<sup>®</sup> and **LINEA-X**.

Alle PMA Keilriemenscheiben sind aus Material von hoher Qualität gemacht. Der sehr genaue Fertigstellung ermöglicht das perfekte Anpassen mit den Riemen und sichert das beste Laufen des Antriebes. Die Abmessungen von den Rillen erlauben das Aufstellen von den folgenden Riemen: **NORMAL**<sup>®</sup>, **NORMALUSA**<sup>®</sup>, **NORMALMEC**<sup>®</sup> und **LINEA-X**.

Les poulies trapézoïdales PMA sont fabriquées en utilisant un matériel de haute qualité. Elles ont un degré de finition qui assure un parfait assemblage avec les courroies et qui garantit le fonctionnement optimal de la transmission. Les dimensions des gorges permettent le montage de ces courroies: **NORMAL**<sup>®</sup>, **NORMALUSA**<sup>®</sup>, **NORMALMEC**<sup>®</sup> et **LINEA-X**.

Las poleas trapeciales PMA se fabrican en un material de la más alta calidad. Tienen un grado de acabado tal que puede asegurar un perfecto encaje con las correas y el funcionamiento impecable de la transmisión. Las dimensiones de los canales permiten el montaje de las siguientes correas: **NORMAL**<sup>®</sup>, **NORMALUSA**<sup>®</sup>, **NORMALMEC**<sup>®</sup> y **LINEA-X**.

Le pulegge sono predisposte per il montaggio della bussola conica di serraggio **SYSTEM-P**<sup>®</sup>, le cui caratteristiche si trovano a pag. D-3. Tutte le dimensioni sono in mm.

The pulleys are fit for the mounting of **SYSTEM-P**<sup>®</sup> bushes. Their features can be found at page D-3.

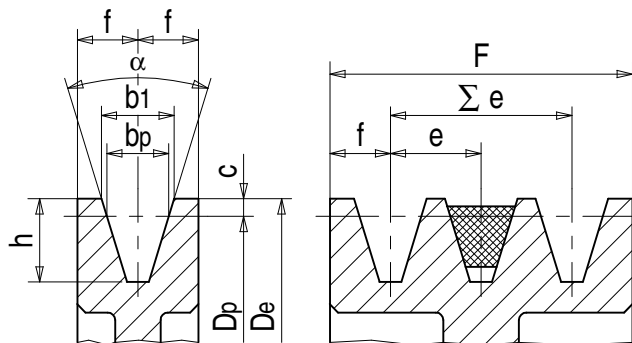
Die Riemenscheiben sind fähig für das Aufstellen von **SYSTEM-P**<sup>®</sup> Buchsen. Ihre Kennzeichen können auf Seite D-3 gefunden werden. Alle Abmessungen sind in mm.

Les poulies sont aptes pour le montage des moyeux **SYSTEM-P**<sup>®</sup>, dont les caractéristiques se trouvent à la page D-3. Toutes les dimensions sont en mm.

Las poleas son aptas para el montaje con el casquillo **SYSTEM-P**<sup>®</sup>, cuyas características se hallan en la página D-3. Todas las dimensiones son en mm.

## Dimensioni delle gole

Dimensions of grooves  
Abmessungen der Rillen  
Dimensions des gorges  
Dimensiones de los canales



Sezione - Section - Profil - Section - Perfil		SPZ	SPA	SPB	SPC	
	b <sub>p</sub>	8,5	11	14	19	
	b <sub>1</sub> ≈	9,7	12,7	16,3	22	
	c	2	2,8	3,5	4,8	
	e	12±0,3	15±0,3	19±0,3	25±0,3	
	f	8±0,6	10±0,6	12,5±0,8	16±1	
	h	11	14	18	24	
	α = $\frac{34^\circ}{38^\circ}$ D <sub>p</sub> =	≤80	≤118	≤190	≤315	
	D <sub>p</sub> =	>80	>118	>190	>315	
α Tolleranza-Tolerance-Fertigungstoleranz-Tolérance-Tolerancia		±1°	±1°	±1°	±30'	
F	N° Gole Grooves Rillen Gorges Canales	1	16	20	25	-
		2	28	35	44	57
		3	40	50	63	82
		4	52	65	82	107
		5	64	80	101	132
		6	76	-	120	157
		7	-	-	-	-
		8	-	-	158	207
		9	-	-	-	-
		10	-	-	196	257
		11	-	-	-	-
		12	-	-	-	-
Σ e Tolleranza-Tolerance-Fertigungstoleranz-Tolérance-Tolerancia		±0,6	±0,6	±0,6	±0,6	



# Pulegge a gola PMA per bussola conica SYSTEM-P®

PMA V-belt pulleys for taperbushes SYSTEM-P®

PMA Keilriemenscheiben für Spannbuchse SYSTEM-P®

Poulies trapézoïdales PMA pour moyeu amovible SYSTEM-P®

Poleas trapeciales PMA para casquillo cónico SYSTEM-P®

**Diametro primitivo minimo delle pulegge raccomandato dalle norme ISO R 459 e DIN 2211:**  
Minimum pulley pitch diameter recommended by ISO R 459 and DIN 2211:  
Empfohlener Mindest-Wirkdurchmesser der Scheiben nach ISO R 459 und DIN 2211:  
Diamètre primitif minimum des poulies recommandé par ISO R 459 et DIN 2211:  
Diámetro primitivo mínimo de las poleas recomendado por ISO R 459 y DIN 2211:

LINEA-X  
NORMAL® B Dp 112  
NORMALMEC® SPB Dp 125  
NORMALUSA® 5V Dp 140  
Dp 170

• Queste pulegge possono montare solo le cinghie NORMAL®.

• These pulleys can operate with NORMAL® belts only.

• Diese Scheiben können nur mit NORMAL® Keilriemen benutzt werden.

• Ces poulies ne permettent que l'assemblage avec le courroies NORMAL®.

• Estas poleas sólo pueden montar las correas NORMAL®.

## B - SPB - 5V

Material Material Werkstoff Matériel Material	Codice Item number Codierung Code Código	Descrizione Designation Bezeichnung Désignation Referencia	Dp mm	N° Gole Grooves Rillen Gorges Canales	Bussola Bush Buchse Moyeu Casquillo	Foro Bore Bohrung Alésage Agujero max mm	F mm	R mm	S mm	Peso Weight Gewicht Poids Peso kg
Ghisa Cast iron - Grauguß - Fonte - Fundición	•13B010001	B 1 B 100 -type 3B	100	1	3825	40	25	-	37	0,90
	•13B010002	B 2 B 100 -type 3E	100	2	3825	40	44	-	37	1,20
	•13B010003	B 3 B 100 -type 3E	100	3	3825	40	63	-	37	1,60
	•13B010601	B 1 B 106 -type 3B	106	1	3825	40	25	-	37	1,06
	•13B010602	B 2 B 106 -type 3E	106	2	3825	40	44	-	37	1,60
	•13B010603	B 3 B 106 -type 3E	106	3	3825	40	63	-	37	2,00
	•13B010604	B 4 B 106 -type 3D	106	4	3825	40	82	22,0	37	2,43
	•13B010605	B 5 B 106 -type 3D	106	5	3825	40	101	41,0	37	3,10
	•13B011201	B 1 B 112 -type 3B	112	1	3825	40	25	-	37	1,30
	•13B011202	B 2 B 112 -type 3E	112	2	3825	40	44	-	37	1,70
	•13B011203	B 3 B 112 -type 3E	112	3	3825	40	63	-	37	2,78
	•13B011204	B 4 B 112 -type 3D	112	4	3825	40	82	22,0	37	2,80
	•13B011205	B 5 B 112 -type 3D	112	5	3825	40	101	41,0	37	3,60
	•13B011206	B 6 B 112 -type 3D	112	6	3825	40	120	60,0	37	4,00
	•13B011801	B 1 B 118 -type 3B	118	1	3825	40	25	-	37	1,38
	•13B011802	B 2 B 118 -type 3B	118	2	4830	50	44	-	45	1,80
	•13B011803	B 3 B 118 -type 3E	118	3	4830	50	63	-	45	2,27
	•13B011804	B 4 B 118 -type 3D	118	4	4830	50	82	22,0	45	2,61
	•13B011805	B 5 B 118 -type 3D	118	5	4830	50	101	41,0	45	3,20
	•13B011806	B 6 B 118 -type 3D	118	6	4830	50	120	60,0	45	3,40
	•13B012501	B 1 B 125 -type 3B	125	1	3825	40	25	-	37	1,60
	•13B012502	B 2 B 125 -type 3B	125	2	4830	50	44	-	45	2,12
	•13B012503	B 3 B 125 -type 3E	125	3	4830	50	63	-	45	2,65
	•13B012504	B 4 B 125 -type 3D	125	4	4830	50	82	22,0	45	3,20
	•13B012505	B 5 B 125 -type 3D	125	5	4830	50	101	41,0	45	3,65
	•13B012506	B 6 B 125 -type 3D	125	6	4830	50	120	60,0	45	4,35
	•13B013201	B 1 B 132 -type 3B	132	1	3825	40	25	-	37	1,90
	•13B013202	B 2 B 132 -type 3B	132	2	4830	50	44	-	45	2,50
	•13B013203	B 3 B 132 -type 3E	132	3	4830	50	63	-	45	3,20
	•13B013204	B 4 B 132 -type 3D	132	4	4830	50	82	22,0	45	4,02
•13B013205	B 5 B 132 -type 3A	132	5	5040	55	101	61,0	58	4,70	
•13B013206	B 6 B 132 -type 3D	132	6	5040	55	120	60,0	58	5,60	
13B014001	B 1 SPB 140 -type 2	140	1	4830	50	25	5,0	45	2,06	
13B014002	B 2 SPB 140 -type 3B	140	2	4830	50	44	-	45	2,80	
13B014003	B 3 SPB 140 -type 3	140	3	5040	55	63	5,0	58	3,60	
13B014004	B 4 SPB 140 -type 3	140	4	5040	55	82	24,0	58	4,00	
13B014005	B 5 SPB 140 -type 3	140	5	5040	55	101	43,0	58	5,00	
13B014006	B 6 SPB 140 -type 3	140	6	5040	55	120	62,0	58	5,50	



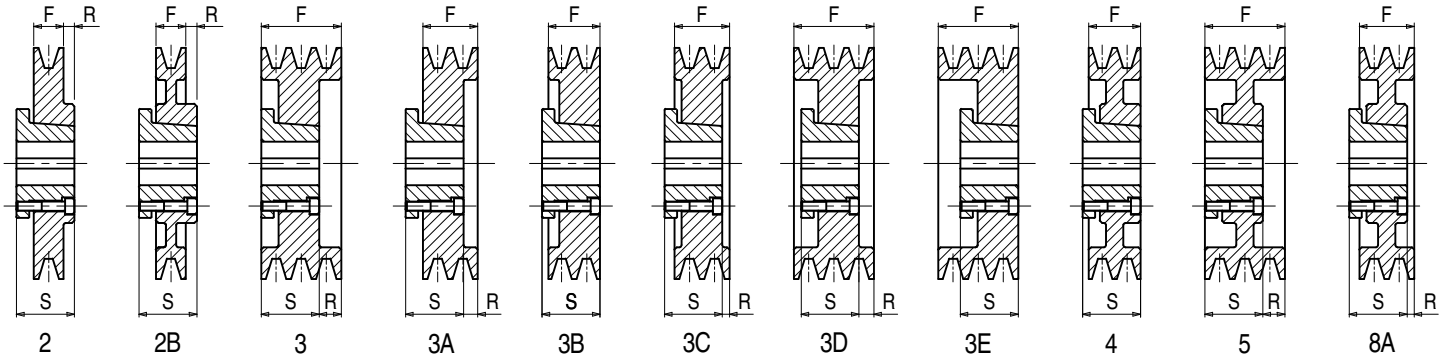
# Pulegge a gola PMA per bussola conica SYSTEM-P®

PMA V-belt pulleys for taperbushes SYSTEM-P®

PMA Keilriemenscheiben für Spannbuchse SYSTEM-P®

Poulies trapézoïdales PMA pour moyeu amovible SYSTEM-P®

Poleas trapeciales PMA para casquillo cónico SYSTEM-P®



## B - SPB - 5V

Materiale Material Werkstoff Matériel Material	Codice Item number Codierung Code Código	Descrizione Designation Bezeichnung Désignation Referencia	Dp mm	N° Gole Grooves Rillen Gorges Canales	Bussola Bush Buchse Moyeu Casquillo	Foro Bore Bohrung Alésage Agujero max mm	F mm	R mm	S mm	Peso Weight Gewicht Poids Peso kg
Ghisa Cast iron - Grauguß - Fonte - Fundición	13B015001	B 1 SPB 150 -type 2	150	1	4830	50	25	5,0	45	2,43
	13B015002	B 2 SPB 150 -type 3B	150	2	4830	50	44	-	45	3,47
	13B015003	B 3 SPB 150 -type 3	150	3	5040	55	63	5,0	58	4,40
	13B015004	B 4 SPB 150 -type 3	150	4	5040	55	82	24,0	58	5,10
	13B015005	B 5 SPB 150 -type 3	150	5	5040	55	101	43,0	58	6,00
	13B015006	B 6 SPB 150 -type 3	150	6	5040	55	120	62,0	58	7,00
	13B016001	B 1 SPB 160 -type 2	160	1	4830	50	25	5,0	45	3,00
	13B016002	B 2 SPB 160 -type 3B	160	2	4830	50	44	-	45	3,87
	13B016003	B 3 SPB 160 -type 3	160	3	5040	55	63	5,0	58	5,20
	13B016004	B 4 SPB 160 -type 3	160	4	5040	55	82	24,0	58	5,80
	13B016005	B 5 SPB 160 -type 3	160	5	6045	65	101	38,0	63	5,80
	13B016006	B 6 SPB 160 -type 3	160	6	6045	65	120	57,0	63	7,80
	13B016008	B 8 SPB 160 -type 3D	160	8	6045	65	158	92,0	63	10,00
	13B017001	B 1 SPB 170 -type 2	170	1	4830	50	25	5,0	45	3,28
	13B017002	B 2 SPB 170 -type 3B	170	2	4830	50	44	-	45	4,40
	13B017003	B 3 SPB 170 -type 3	170	3	5040	55	63	5,0	58	6,00
	13B017004	B 4 SPB 170 -type 3	170	4	5040	55	82	24,0	58	6,70
	13B017005	B 5 SPB 170 -type 3	170	5	6045	65	101	38,0	63	8,00
	13B017006	B 6 SPB 170 -type 3	170	6	6045	65	120	57,0	63	8,90
	13B017008	B 8 SPB 170 -type 3D	170	8	6045	65	158	92,0	63	10,80
	13B018001	B 1 SPB 180 -type 2	180	1	4830	50	25	5,0	45	3,80
	13B018002	B 2 SPB 180 -type 3B	180	2	6035	65	44	-	53	5,00
	13B018003	B 3 SPB 180 -type 3C	180	3	6035	65	63	14,0	53	5,90
	13B018004	B 4 SPB 180 -type 3	180	4	6045	65	82	18,5	63	7,80
	13B018005	B 5 SPB 180 -type 3D	180	5	6045	65	101	28,0	63	9,00
	13B018006	B 6 SPB 180 -type 3D	180	6	6045	65	120	37,5	63	9,80
	13B018008	B 8 SPB 180 -type 3D	180	8	7060	75	158	57,0	79	11,20
	13B018010	B 10 SPB 180 -type 3D	180	10	7060	75	196	89,0	79	13,00
	13B019001	B 1 SPB 190 -type 2B	190	1	4830	50	25	5,0	45	3,15
	13B019002	B 2 SPB 190 -type 3B	190	2	6035	65	44	-	53	5,90
	13B019003	B 3 SPB 190 -type 3C	190	3	6035	65	63	14,0	53	7,00
	13B019004	B 4 SPB 190 -type 3	190	4	6045	65	82	18,5	63	8,60
	13B019005	B 5 SPB 190 -type 3D	190	5	6045	65	101	28,0	63	10,00
	13B019006	B 6 SPB 190 -type 3D	190	6	6045	65	120	37,5	63	11,00
	13B019008	B 8 SPB 190 -type 3D	190	8	7060	75	158	57,0	79	14,30
	13B019010	B 10 SPB 190 -type 3D	190	10	7060	75	196	89,0	79	16,80
	13B020001	B 1 SPB 200 -type 2B	200	1	4830	50	25	5,0	45	3,51
	13B020002	B 2 SPB 200 -type 4	200	2	6035	65	44	-	53	5,70
	13B020003	B 3 SPB 200 -type 8A	200	3	6035	65	63	14,0	53	7,20
	13B020004	B 4 SPB 200 -type 5	200	4	6045	65	82	18,5	63	8,90



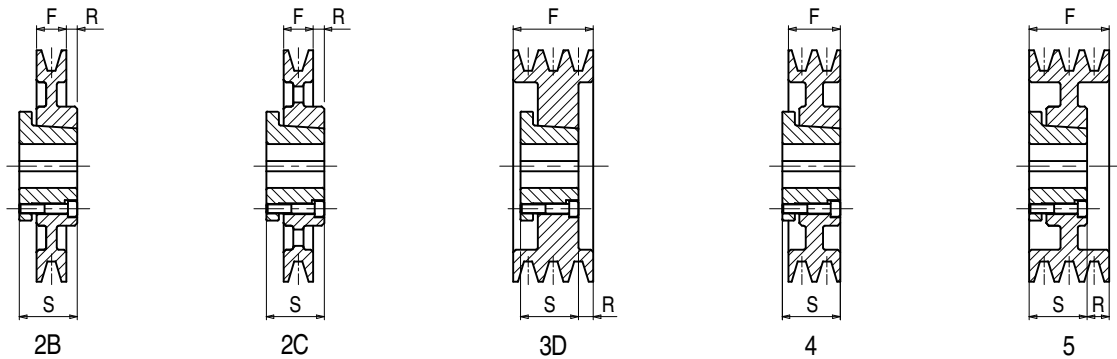
## Pulegge a gola PMA per bussola conica SYSTEM-P®

PMA V-belt pulleys for taperbushes SYSTEM-P®

PMA Keilriemenscheiben für Spannbuchse SYSTEM-P®

Poulies trapézoïdales PMA pour moyeu amovible SYSTEM-P®

Poleas trapeciales PMA para casquillo cónico SYSTEM-P®



### B - SPB - 5V

Materiale Material Werkstoff Matériel Material	Codice Item number Codierung Code Código	Descrizione Designation Bezeichnung Désignation Referencia	Dp mm	N° Gole Grooves Rillen Gorges Canales	Bussola Bush Buchse Moyeu Casquillo	Foro Bore Bohrung Alésage Agujero max mm	F mm	R mm	S mm	Peso Weight Gewicht Poids Peso kg
Ghisa Cast iron - Grauguß - Fonte - Fundición	13B020005	B 5 SPB 200 -type 9A	200	5	6045	65	101	28,0	63	10,80
	13B020006	B 6 SPB 200 -type 3D	200	6	7060	75	120	30,0	79	13,00
	13B020008	B 8 SPB 200 -type 3D	200	8	7060	75	158	57,0	79	15,40
	13B020010	B 10 SPB 200 -type 3D	200	10	8070	80	196	89,0	88	19,40
	13B021201	B 1 SPB 212 -type 2B	212	1	4830	50	25	5,0	45	4,00
	13B021202	B 2 SPB 212 -type 4	212	2	6035	65	44	-	53	6,50
	13B021203	B 3 SPB 212 -type 8A	212	3	6035	65	63	14,0	53	7,60
	13B021204	B 4 SPB 212 -type 5	212	4	6045	65	82	18,5	63	9,50
	13B021205	B 5 SPB 212 -type 9A	212	5	6045	65	101	28,0	63	11,40
	13B021206	B 6 SPB 212 -type 3D	212	6	7060	75	120	30,0	79	15,00
	13B021208	B 8 SPB 212 -type 3D	212	8	7060	75	158	57,0	79	18,00
	13B021210	B 10 SPB 212 -type 3D	212	10	8070	80	196	89,0	88	21,80
	13B022401	B 1 SPB 224 -type 2B	224	1	4830	50	25	5,0	45	4,10
	13B022402	B 2 SPB 224 -type 4	224	2	6035	65	44	-	53	6,60
	13B022403	B 3 SPB 224 -type 8A	224	3	6035	65	63	14,0	53	7,50
	13B022404	B 4 SPB 224 -type 5	224	4	6045	65	82	18,5	63	9,80
	13B022405	B 5 SPB 224 -type 9A	224	5	7060	75	101	20,5	79	13,60
	13B022406	B 6 SPB 224 -type 9A	224	6	7060	75	120	30,0	79	15,50
	13B022408	B 8 SPB 224 -type 3D	224	8	9085	95	158	36,5	105	20,50
	13B022410	B 10 SPB 224 -type 3D	224	10	9085	95	196	55,5	105	24,00
	13B023601	B 1 SPB 236 -type 2B	236	1	4830	50	25	5,0	45	4,60
	13B023602	B 2 SPB 236 -type 4	236	2	6035	65	44	-	53	7,20
	13B023603	B 3 SPB 236 -type 8A	236	3	6035	65	63	14,0	53	8,20
	13B023604	B 4 SPB 236 -type 9A	236	4	7540	75	82	21,0	59	11,20
	13B023605	B 5 SPB 236 -type 9A	236	5	7060	75	101	20,5	79	14,60
	13B023606	B 6 SPB 236 -type 9A	236	6	7060	75	120	30,0	79	17,50
	13B023608	B 8 SPB 236 -type 3D	236	8	9085	95	158	36,5	105	24,00
	13B023610	B 10 SPB 236 -type 3D	236	10	9085	95	196	55,5	105	27,80
	13B025001	B 1 SPB 250 -type 2C	250	1	4830	50	25	2,5	45	3,95
	13B025002	B 2 SPB 250 -type 8B	250	2	6035	65	44	4,5	53	7,00
	13B025003	B 3 SPB 250 -type 8B	250	3	6035	65	63	14,0	53	9,00
	13B025004	B 4 SPB 250 -type 9B	250	4	7540	75	82	21,0	59	11,20
	13B025005	B 5 SPB 250 -type 9B	250	5	7060	75	101	20,5	79	14,00
	13B025006	B 6 SPB 250 -type 9A	250	6	7060	75	120	30,0	79	16,90
	13B025008	B 8 SPB 250 -type 3D	250	8	9085	95	158	36,5	105	26,00
	13B025010	B 10 SPB 250 -type 3D	250	10	10095	100	196	58,0	119	28,00
	13B026501	B 1 SPB 265 -type 2C	265	1	4830	50	25	2,5	45	4,60
	13B026502	B 2 SPB 265 -type 8B	265	2	6035	65	44	4,5	53	6,30
	13B026503	B 3 SPB 265 -type 8B	265	3	6035	65	63	14,0	53	9,00
	13B026504	B 4 SPB 265 -type 9B	265	4	7540	75	82	21,0	59	12,80



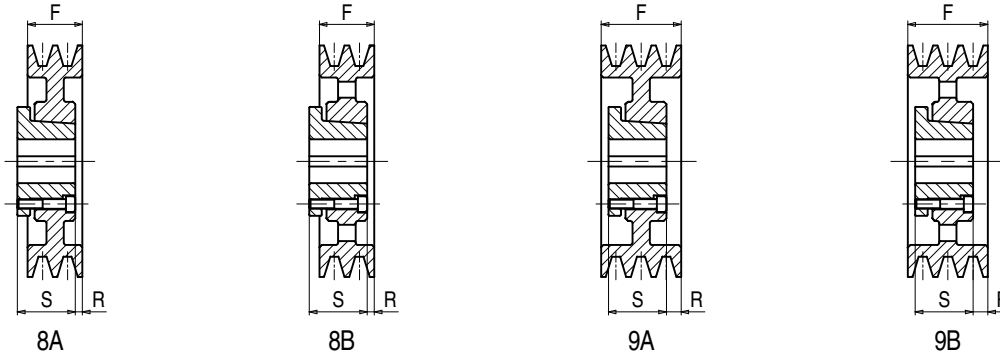
# Pulegge a gola PMA per bussola conica **SYSTEM-P®**

PMA V-belt pulleys for taperbushes **SYSTEM-P®**

PMA Keilriemenscheiben für Spannbuchse **SYSTEM-P®**

Poulies trapézoïdales PMA pour moyeu amovible **SYSTEM-P®**

Poleas trapeciales PMA para casquillo cónico **SYSTEM-P®**



## B - SPB - 5V

Materiale Material Werkstoff Matériel Material	Codice Item number Codierung Code Código	Descrizione Designation Bezeichnung Désignation Referencia	Dp mm	N° Gole Grooves Rillen Gorges Canales	Bussola Bush Buchse Moyeu Casquillo	Foro Bore Bohrung Alésage Agujero max mm	F mm	R mm	S mm	Peso Weight Gewicht Poids Peso kg
Ghisa Cast iron - Grauguß - Fonte - Fundición	13B026505	B 5 SPB 265 -type 9A	265	5	7060	75	101	20,5	79	17,00
	13B026506	B 6 SPB 265 -type 9A	265	6	7060	75	120	30,0	79	18,60
	13B026508	B 8 SPB 265 -type 3D	265	8	9085	95	158	36,5	105	30,20
	13B026510	B 10 SPB 265 -type 3D	265	10	10095	100	196	58,0	119	31,00
	13B028001	B 1 SPB 280 -type 2C	280	1	4830	50	25	2,5	45	1,36
	13B028002	B 2 SPB 280 -type 8B	280	2	6035	65	44	4,5	53	7,85
	13B028003	B 3 SPB 280 -type 8B	280	3	6035	65	63	14,0	53	9,60
	13B028004	B 4 SPB 280 -type 9B	280	4	7540	75	82	21,0	59	12,20
	13B028005	B 5 SPB 280 -type 9B	280	5	7060	75	101	20,5	79	15,60
	13B028006	B 6 SPB 280 -type 9A	280	6	7060	75	120	30,0	79	20,80
	13B028008	B 8 SPB 280 -type 9A	280	8	9085	95	158	36,5	105	34,00
	13B028010	B 10 SPB 280 -type 3D	280	10	115105	115	196	58,0	130	33,00
	13B030001	B 1 SPB 300 -type 2C	300	1	4830	50	25	2,5	45	5,80
	13B030002	B 2 SPB 300 -type 8B	300	2	6035	65	44	4,5	53	7,40
	13B030003	B 3 SPB 300 -type 8B	300	3	6035	65	63	14,0	53	9,00
	13B030004	B 4 SPB 300 -type 9B	300	4	7540	75	82	21,0	59	13,50
	13B030005	B 5 SPB 300 -type 9B	300	5	7060	75	101	20,5	79	17,00
	13B030006	B 6 SPB 300 -type 9B	300	6	7060	75	120	30,0	79	18,80
	13B030008	B 8 SPB 300 -type 9A	300	8	9085	95	158	36,5	105	30,00
	13B030010	B 10 SPB 300 -type 3D	300	10	115105	115	196	58,0	130	44,60
	13B031501	B 1 SPB 315 -type 2C	315	1	4830	50	25	2,5	45	6,50
	13B031502	B 2 SPB 315 -type 8B	315	2	6035	65	44	4,5	53	10,00
	13B031503	B 3 SPB 315 -type 8B	315	3	7540	75	63	11,5	59	12,00
	13B031504	B 4 SPB 315 -type 9B	315	4	7540	75	82	21,0	59	14,90
	13B031505	B 5 SPB 315 -type 9B	315	5	7060	75	101	20,5	79	18,00
	13B031506	B 6 SPB 315 -type 9B	315	6	7060	75	120	30,0	79	20,00
	13B031508	B 8 SPB 315 -type 9A	315	8	9085	95	158	36,5	105	32,60
	13B031510	B 10 SPB 315 -type 3D	315	10	115105	115	196	58,0	130	52,00
	13B033503	B 3 SPB 335 -type 8B	335	3	7540	75	63	11,5	59	13,00
	13B033504	B 4 SPB 335 -type 9B	335	4	7540	75	82	21,0	59	15,80
	13B033505	B 5 SPB 335 -type 9B	335	5	7060	75	101	20,5	79	20,50
	13B033506	B 6 SPB 335 -type 9B	335	6	7060	75	120	30,0	79	21,75
	13B033508	B 8 SPB 335 -type 9A	335	8	10095	100	158	31,5	119	42,00
13B033510	B 10 SPB 335 -type 3D	335	10	115105	115	196	58,0	130	54,00	
13B035502	B 2 SPB 355 -type 2C	355	2	6045	65	44	1,0	63	9,00	
13B035503	B 3 SPB 355 -type 8B	355	3	7540	75	63	11,5	59	13,90	
13B035504	B 4 SPB 355 -type 9B	355	4	7540	75	82	21,0	59	15,80	
13B035505	B 5 SPB 355 -type 9B	355	5	7060	75	101	20,5	79	20,40	
13B035506	B 6 SPB 355 -type 8B	355	6	9085	95	120	17,5	105	31,00	
13B035508	B 8 SPB 355 -type 9B	355	8	10095	100	158	31,5	119	40,50	





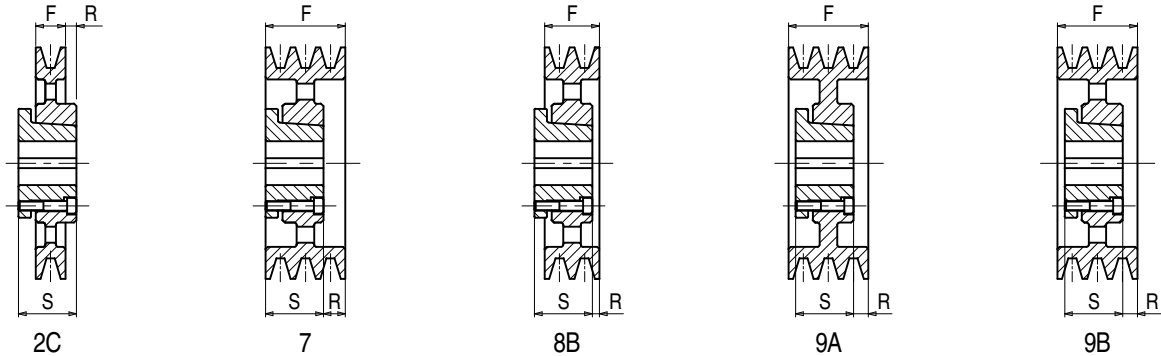
## Pulegge a gola PMA per bussola conica SYSTEM-P®

PMA V-belt pulleys for taperbushes SYSTEM-P®

PMA Keilriemenscheiben für Spannbuchse SYSTEM-P®

Poulies trapézoïdales PMA pour moyeu amovible SYSTEM-P®

Poleas trapeciales PMA para casquillo cónico SYSTEM-P®



### B - SPB - 5V

Materiale Material Werkstoff Matériel Material	Codice Item number Codierung Code Código	Descrizione Designation Bezeichnung Désignation Referencia	Dp mm	N° Gole Grooves Rillen Gorges Canales	Bussola Bush Buchse Moyeu Casquillo	Foro Bore Bohrung Alésage Agujero max mm	F mm	R mm	S mm	Peso Weight Gewicht Poids Peso kg
Ghisa Cast iron - Grauguß - Fonte - Fundición	13B035510	B 10 SPB 355 -type 9A	355	10	115105	115	196	58,0	130	58,00
	13B040002	B 2 SPB 400 -type 2C	400	2	6045	65	44	1,0	63	13,10
	13B040003	B 3 SPB 400 -type 8B	400	3	7540	75	63	11,5	59	16,80
	13B040004	B 4 SPB 400 -type 9B	400	4	7540	75	82	21,0	59	18,60
	13B040005	B 5 SPB 400 -type 7	400	5	9560	95	101	20,5	80	27,00
	13B040006	B 6 SPB 400 -type 8B	400	6	9085	95	120	17,5	105	34,50
	13B040008	B 8 SPB 400 -type 9B	400	8	10095	100	158	31,5	119	45,00
	13B040010	B 10 SPB 400 -type 9A	400	10	115105	115	196	58,0	130	65,00
	13B045002	B 2 SPB 450 -type 2C	450	2	6045	65	44	1,0	63	14,50
	13B045003	B 3 SPB 450 -type 8B	450	3	7540	75	63	11,5	59	18,30
	13B045004	B 4 SPB 450 -type 9B	450	4	7540	75	82	21,0	59	19,00
	13B045005	B 5 SPB 450 -type 7	450	5	9560	95	101	20,5	80	31,50
	13B045006	B 6 SPB 450 -type 8B	450	6	9085	95	120	17,5	105	32,00
	13B045008	B 8 SPB 450 -type 9B	450	8	10095	100	158	31,5	119	49,40
	13B045010	B 10 SPB 450 -type 9B	450	10	115105	115	196	45,5	130	63,00
	13B050002	B 2 SPB 500 -type 2C	500	2	6045	65	44	1,0	63	17,50
	13B050003	B 3 SPB 500 -type 8B	500	3	7540	75	63	11,5	59	22,80
	13B050004	B 4 SPB 500 -type 8B	500	4	9560	95	82	11,0	80	28,00
	13B050005	B 5 SPB 500 -type 7	500	5	9560	95	101	20,5	80	31,00
	13B050006	B 6 SPB 500 -type 8B	500	6	9085	95	120	17,5	105	38,80
	13B050008	B 8 SPB 500 -type 9B	500	8	10095	100	158	31,5	119	55,50
	13B050010	B 10 SPB 500 -type 9B	500	10	115105	115	196	45,5	130	70,00
	13B056003	B 3 SPB 560 -type 8B	560	3	7540	75	63	11,5	59	27,70
	13B056004	B 4 SPB 560 -type 8B	560	4	9560	95	82	11,0	80	34,40
	13B056005	B 5 SPB 560 -type 7	560	5	9560	95	101	20,5	80	39,50
	13B056006	B 6 SPB 560 -type 8B	560	6	9085	95	120	17,5	105	49,50
	13B056008	B 8 SPB 560 -type 9B	560	8	10095	100	158	31,5	119	58,00
	13B056010	B 10 SPB 560 -type 9B	560	10	115105	115	196	45,5	130	81,80
	13B063003	B 3 SPB 630 -type 8B	630	3	7540	75	63	11,5	59	25,00
	13B063004	B 4 SPB 630 -type 8B	630	4	9560	95	82	11,0	80	38,50
	13B063005	B 5 SPB 630 -type 7	630	5	9560	95	101	20,5	80	44,50
	13B063006	B 6 SPB 630 -type 8B	630	6	10095	100	120	12,5	119	60,00
	13B063008	B 8 SPB 630 -type 9B	630	8	115105	115	158	26,5	130	75,00
	13B063010	B 10 SPB 630 -type 9B	630	10	115105	115	196	45,5	130	105,00
	13B071003	B 3 SPB 710 -type 8B	710	3	9560	95	63	1,5	80	35,50
	13B071004	B 4 SPB 710 -type 8B	710	4	9560	95	82	11,0	80	40,00
	13B071005	B 5 SPB 710 -type 7	710	5	9560	95	101	20,5	80	52,20
	13B071006	B 6 SPB 710 -type 8B	710	6	10095	100	120	12,5	119	61,40
	13B071008	B 8 SPB 710 -type 9B	710	8	115105	115	158	26,5	130	86,50



## Pulegge a gola PMA per bussola conica **SYSTEM-P**<sup>®</sup>

PMA V-belt pulleys for taperbushes **SYSTEM-P**<sup>®</sup>

PMA Keilriemenscheiben für Spannbuchse **SYSTEM-P**<sup>®</sup>

Poulies trapézoïdales PMA pour moyeu amovible **SYSTEM-P**<sup>®</sup>

Poleas trapeciales PMA para casquillo cónico **SYSTEM-P**<sup>®</sup>

### B - SPB - 5V

Materialie Material Werkstoff Matériel Material	Codice Item number Codierung Code Código	Descrizione Designation Bezeichnung Désignation Referencia	Dp  mm	N° Gole Grooves Rillen Gorges Canales	Bussola Bush Buchse Moyeu Casquillo	Foro Bore Bohrung Alésage Agujero max mm	F  mm	R  mm	S  mm	Peso Weight Gewicht Poids Peso kg
Ghisa Cast iron - Grauguß - Fonte - Fundición	13B071010	B 10 SPB 710 -type 9B	710	10	115105	115	196	45,5	130	109,00
	13B080003	B 3 SPB 800 -type 8B	800	3	9560	95	63	1,5	80	42,20
	13B080004	B 4 SPB 800 -type 8B	800	4	9560	95	82	11,0	80	53,60
	13B080005	B 5 SPB 800 -type 8B	800	5	10095	100	101	3,0	119	70,60
	13B080006	B 6 SPB 800 -type 8B	800	6	10095	100	120	12,5	119	80,00
	13B080008	B 8 SPB 800 -type 9B	800	8	115105	115	158	26,5	130	104,00
	13B080010	B 10 SPB 800 -type 9B	800	10	115105	115	196	45,5	130	120,00
	13B090003	B 3 SPB 900 -type 8B	900	3	9560	95	63	1,5	80	58,00
	13B090004	B 4 SPB 900 -type 8B	900	4	9560	95	82	11,0	80	57,00
	13B090005	B 5 SPB 900 -type 8B	900	5	10095	100	101	3,0	119	79,60
	13B090006	B 6 SPB 900 -type 8B	900	6	115105	115	120	7,5	130	90,00
	13B090008	B 8 SPB 900 -type 9B	900	8	115105	115	158	26,5	130	100,00
	13B090010	B 10 SPB 900 -type 9B	900	10	130120	130	196	38,0	145	143,00
	13B100003	B 3 SPB 1000 -type 8B	1000	3	9560	95	63	1,5	80	55,00
	13B100004	B 4 SPB 1000 -type 8B	1000	4	9560	95	82	11,0	80	64,50
	13B100005	B 5 SPB 1000 -type 8B	1000	5	10095	100	101	3,0	119	78,00
	13B100006	B 6 SPB 1000 -type 8B	1000	6	115105	115	120	7,5	130	100,00
	13B100008	B 8 SPB 1000 -type 9B	1000	8	115105	115	158	26,5	130	139,00
	13B100010	B 10 SPB 1000 -type 9B	1000	10	130120	130	196	38,0	145	212,00
	13B112003	B 3 SPB 1120 -type 8B *	1120	3	9560	95	63	1,5	80	59,50
	13B112004	B 4 SPB 1120 -type 8B *	1120	4	9560	95	82	11,0	80	-
	13B112005	B 5 SPB 1120 -type 8B	1120	5	10095	100	101	3,0	119	93,00
	13B112006	B 6 SPB 1120 -type 8B	1120	6	115105	115	120	7,5	130	120,00
	13B112008	B 8 SPB 1120 -type 9B	1120	8	130120	130	158	12,0	145	135,00
	13B112010	B 10 SPB 1120 -type 9B	1120	10	130120	130	196	38,0	145	190,00
	13B125003	B 3 SPB 1250 -type 8B *	1250	3	9560	95	63	1,5	80	-
	13B125004	B 4 SPB 1250 -type 8B *	1250	4	9560	95	82	11,0	80	-
	13B125005	B 5 SPB 1250 -type 8B	1250	5	10095	100	101	3,0	119	122,00
	13B125006	B 6 SPB 1250 -type 8B	1250	6	115105	115	120	7,5	130	157,00
	13B125008	B 8 SPB 1250 -type 9B	1250	8	130120	130	158	12,0	145	170,00
	13B125010	B 10 SPB 1250 -type 9B	1250	10	130120	130	196	38,0	145	210,00

\* A richiesta - On request - Auf Anfrage - Sur demande - Bajo consulta.