



## Pulegge POLY-V per bussola conica **SYSTEM-P**<sup>®</sup>

POLY-V belt pulleys for taperbush **SYSTEM-P**<sup>®</sup>

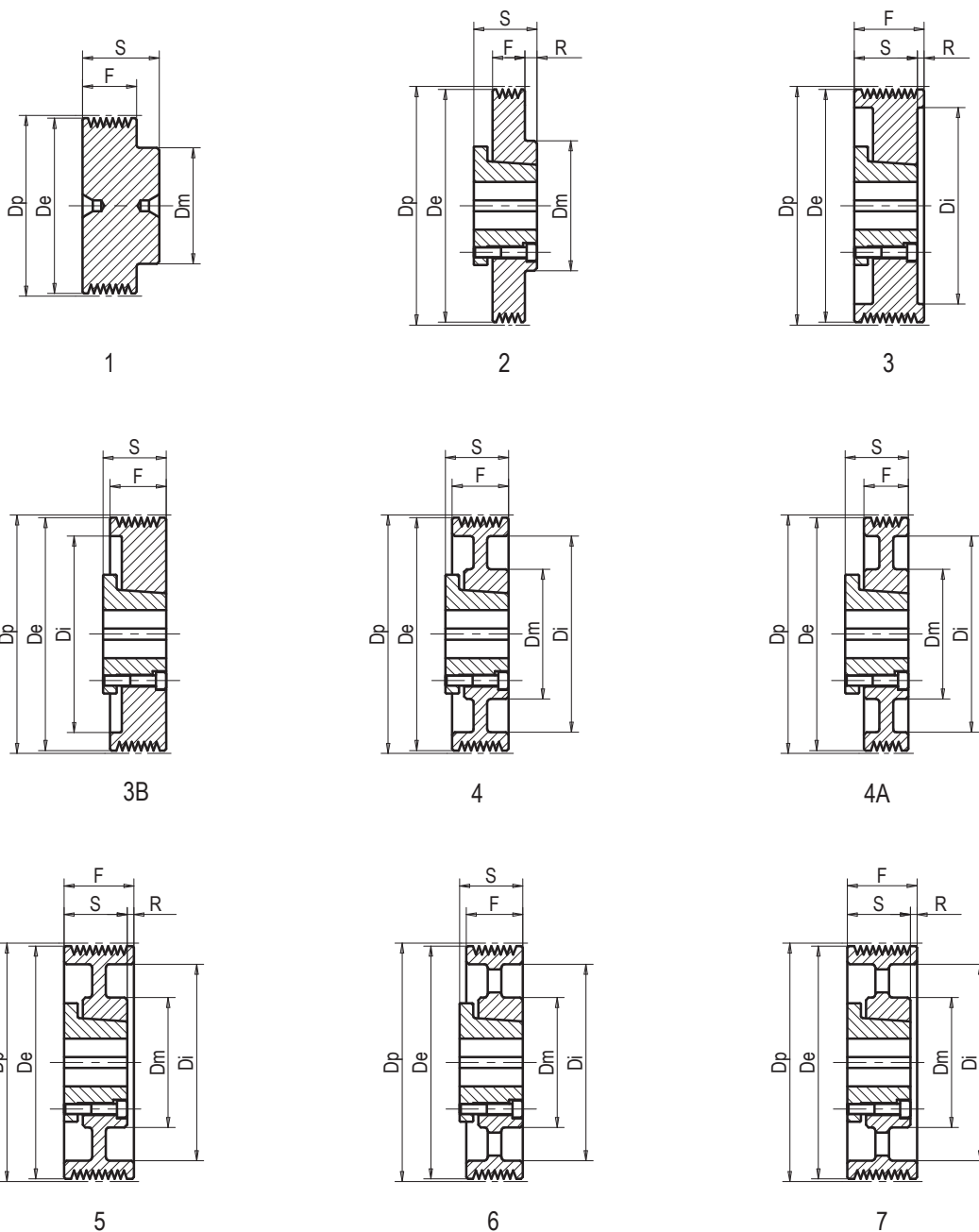
POLY-V Riemenscheiben für Spannbuchse **SYSTEM-P**<sup>®</sup>

Poulies POLY-V pour moyeu amovible **SYSTEM-P**<sup>®</sup>

Poleas POLY-V para casquillo cónico **SYSTEM-P**<sup>®</sup>

### Forme costruttive

Design features - Konstruktionsmerkmale - Caractéristiques - Características





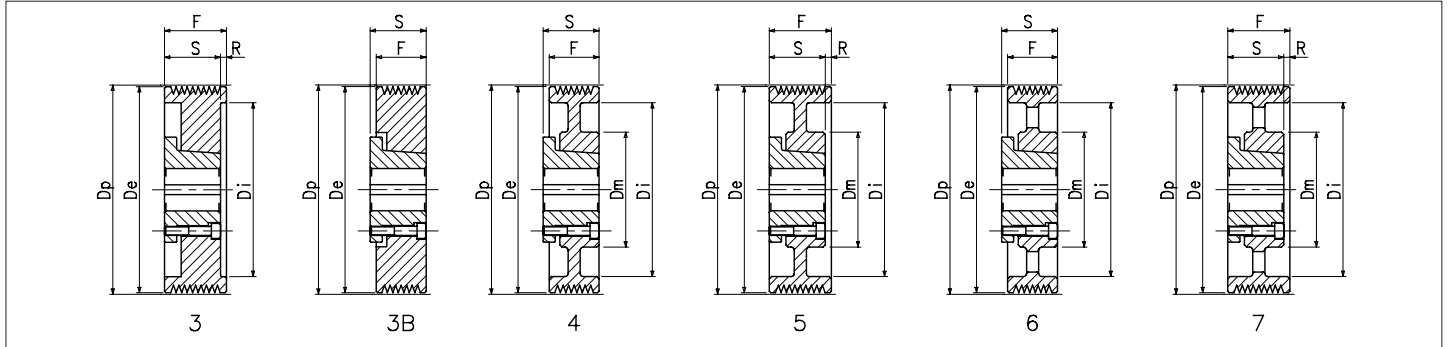
## Pulegge POLY-V per bussola conica SYSTEM-P®

POLY-V belt pulleys for taperbush SYSTEM-P®

POLY-V Riemenscheiben für Spannbuchse SYSTEM-P®

Poulies POLY-V pour moyeu amovible SYSTEM-P®

Poleas POLY-V para casquillo cónico SYSTEM-P®



## L 8 gole - grooves - Rillen - gorges - canales

Materiale Material Werkstoff Matériel Material	Codice Item number Codierung Code Código	Descrizione Designation Bezeichnung Désignation Referencia	Bussola Bush Buchse Moyeu Casquillo	Foro Bore Bohrung Alésage Agujero max mm	De mm	Dm mm	Di mm	F mm	S mm	R mm	Peso Weight Gewicht Poids Peso kg
Ghisa Cast iron - Grauguß - Fonte - Fundición	12L07508	B 75 L 8 - 3	2016	20	68	-	48,0	46	27	19,0	0,640
	12L08008	B 80 L 8 - 3	2825	30	73	-	58,5	46	37	9,0	0,670
	12L08508	B 85 L 8 - 3	2825	30	78	-	59,0	46	37	9,0	0,770
	12L09008	B 90 L 8 - 3	2825	30	83	-	59,0	46	37	9,0	1,000
	12L09508	B 95 L 8 - 3	2825	30	88	-	64,0	46	37	9,0	1,300
	12L10008	B 100 L 8 - 3	3825	40	93	-	73,0	46	37	9,0	1,100
	12L10608	B 106 L 8 - 3	3825	40	99	-	80,0	46	37	9,0	1,190
	12L11208	B 112 L 8 - 3B	4830	50	105	-	-	46	45	-	1,200
	12L11808	B 118 L 8 - 3B	4830	50	111	-	-	46	45	-	1,520
	12L12508	B 125 L 8 - 3B	4830	50	118	-	-	46	45	-	1,800
	12L13208	B 132 L 8 - 3B	4830	50	125	-	-	46	45	-	2,000
	12L14008	B 140 L 8 - 3B	4830	50	133	-	-	46	45	-	2,480
	12L16008	B 160 L 8 - 4	4830	50	153	95	133,0	46	45	-	2,470
	12L18008	B 180 L 8 - 4	5040	55	173	120	153,0	46	58	-	4,100
	12L20008	B 200 L 8 - 4	5040	55	193	120	173,0	46	58	-	4,680
	12L22408	B 224 L 8 - 4	5040	55	217	120	197,0	46	58	-	5,100
	12L25008	B 250 L 8 - 6	6035	65	243	130	219,0	46	53	-	6,400
	12L28008	B 280 L 8 - 6	6035	65	273	130	249,0	46	53	-	6,400
	12L31508	B 315 L 8 - 6	6035	65	308	130	284,0	46	53	-	6,800
	12L35508	B 355 L 8 - 6	6035	65	348	130	324,0	46	53	-	8,000
	12L40008	B 400 L 8 - 6	6035	65	393	130	369,0	46	53	-	9,200
	12L45008	B 450 L 8 - 6 **	6035	65	443	130	413,0	46	53	-	12,600
	12L50008	B 500 L 8 - 6 **	6035	65	493	130	463,0	46	53	-	13,000
	12L56008	B 560 L 8 - 6 **	7540	75	553	150	513,0	46	59	-	16,000
12L63008	B 630 L 8 - 6 **	7540	75	623	150	591,0	46	59	-	16,600	

\* **A richiesta** - On request - Auf Anfrage - Sur demande - Bajo consulta.

\*\* **Ad esaurimento** - To be sold out - Bis Ausverkauf - À épuiser - A agotar.



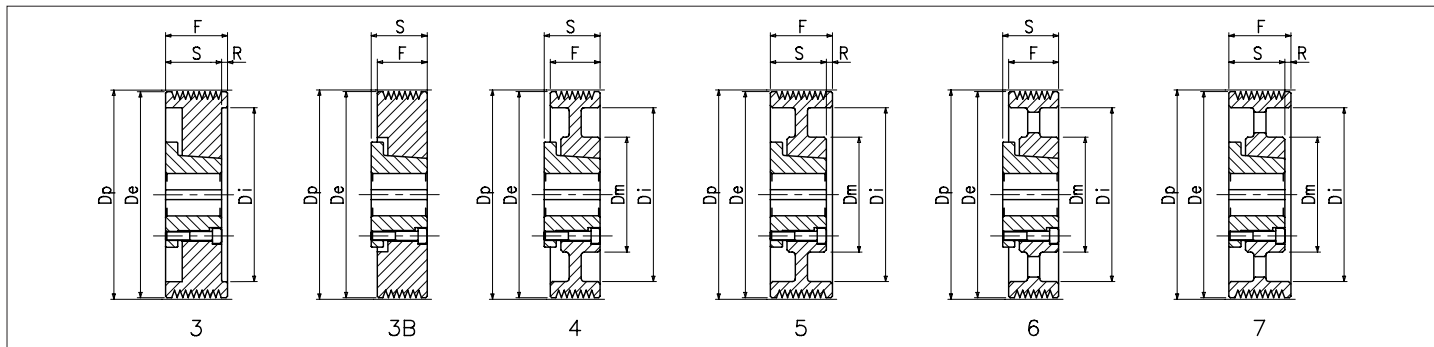
## Pulegge POLY-V per bussola conica SYSTEM-P®

POLY-V belt pulleys for taperbush SYSTEM-P®

POLY-V Riemenscheiben für Spannbuchse SYSTEM-P®

Poulies POLY-V pour moyeu amovible SYSTEM-P®

Poleas POLY-V para casquillo cónico SYSTEM-P®



## L 12 gole - grooves - Rillen - gorges - canales

Materiale Material Werkstoff Matériel Material	Codice Item number Codierung Code Código	Descrizione Designation Bezeichnung Désignation Referencia	Bussola Bush Buchse Moyeu Casquillo	Foro Bore Bohrung Alésage Agujero max mm	De mm	Dm mm	Di mm	F mm	S mm	R mm	Peso Weight Gewicht Poids Peso kg
Ghisa Cast iron - Grauguß - Fonte - Fundición	12L07512	B 75 L 12 - 3	2016	20	68	-	47,0	67	27	40,0	0,900
	12L08012	B 80 L 12 - 3	2825	30	73	-	42,0	67	37	30,0	1,100
	12L08512	B 85 L 12 - 3	2825	30	78	-	59,0	67	37	30,0	0,960
	12L09012	B 90 L 12 - 3	2825	30	83	-	59,0	67	37	30,0	1,300
	12L09512	B 95 L 12 - 3	2825	30	88	-	60,0	67	37	30,0	1,550
	12L10012	B 100 L 12 - 3	3825	40	93	-	71,0	67	37	30,0	1,400
	12L10612	B 106 L 12 - 3	3825	40	99	-	73,0	67	37	30,0	1,800
	12L11212	B 112 L 12 - 3	3825	40	105	-	79,0	67	37	30,0	2,000
	12L11812	B 118 L 12 - 3	4830	50	111	-	89,0	67	45	22,0	1,900
	12L12512	B 125 L 12 - 3	4830	50	118	-	90,0	67	45	22,0	2,500
	12L13212	B 132 L 12 - 3	5040	55	125	-	103,0	67	58	9,0	2,800
	12L14012	B 140 L 12 - 3	5040	55	133	-	103,0	67	58	9,0	3,400
	12L16012	B 160 L 12 - 3	5040	55	153	-	123,0	67	58	9,0	4,900
	12L18012	B 180 L 12 - 3	5040	55	173	-	147,0	67	58	9,0	6,500
	12L20012	B 200 L 12 - 5	5040	55	193	120	167,0	67	58	9,0	6,200
	12L22412	B 224 L 12 - 5	6045	65	217	130	191,0	67	63	4,0	7,500
	12L25012	B 250 L 12 - 7	6045	65	243	130	217,0	67	63	4,0	7,800
	12L28012	B 280 L 12 - 7	6045	65	273	130	247,0	67	63	4,0	8,800
	12L31512	B 315 L 12 - 7	6045	65	308	130	276,0	67	63	4,0	10,800
	12L35512	B 355 L 12 - 7	6045	65	348	130	316,0	67	63	4,0	12,800
	12L40012	B 400 L 12 - 7	6045	65	393	130	361,0	67	63	4,0	13,300
	12L45012	B 450 L 12 - 6	7060	75	443	150	411,0	67	79	-	19,000
12L50012	B 500 L 12 - 6	7060	75	493	150	459,0	67	79	-	20,000	
12L56012	B 560 L 12 - 6	7060	75	553	150	521,0	67	79	-	25,000	
12L63012	B 630 L 12 - 6 **	7060	75	623	150	591,0	67	79	-	27,400	

\* **A richiesta** - On request - Auf Anfrage - Sur demande - Bajo consulta.

\*\* **Ad esaurimento** - To be sold out - Bis Ausverkauf - À épuiser - A agotar.



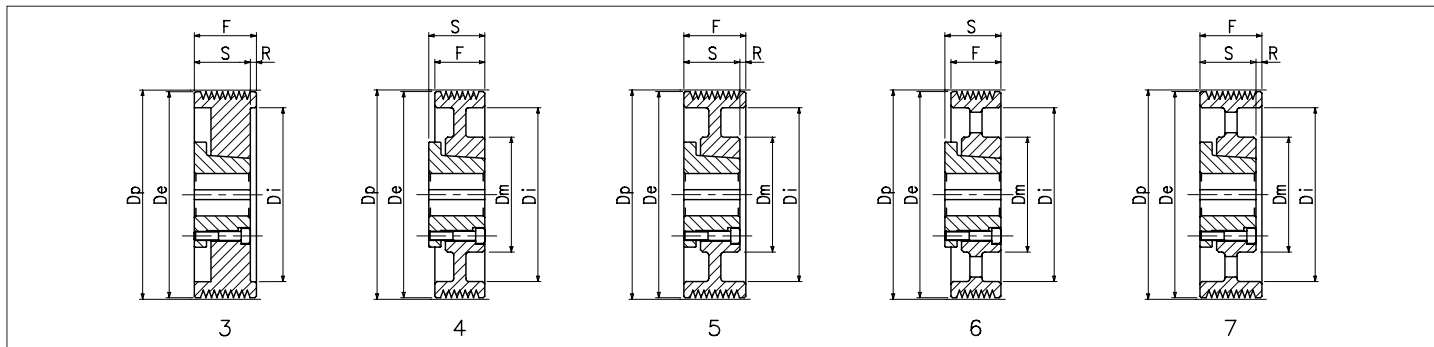
## Pulegge POLY-V per bussola conica SYSTEM-P®

POLY-V belt pulleys for taperbush SYSTEM-P®

POLY-V Riemenscheiben für Spannbuchse SYSTEM-P®

Poulies POLY-V pour moyeu amovible SYSTEM-P®

Poleas POLY-V para casquillo cónico SYSTEM-P®



## L 16 gole - grooves - Rillen - gorges - canales

Materiale Material Werkstoff Matériel Material	Codice Item number Codierung Code Código	Descrizione Designation Bezeichnung Désignation Referencia	Bussola Bush Buchse Moyeu Casquillo	Foro Bore Bohrung Alésage Agujero max mm	De mm	Dm mm	Di mm	F mm	S mm	R mm	Peso Weight Gewicht Poids Peso kg
Ghisa Cast iron - Grauguß - Fonte - Fundición	12L08516	B 85 L 16 - 3	2825	30	78	-	58,5	86	37	49,0	1,180
	12L09016	B 90 L 16 - 3	2825	30	83	-	59,0	86	37	49,0	1,600
	12L09516	B 95 L 16 - 3	2825	30	88	-	59,0	86	37	49,0	1,700
	12L10016	B 100 L 16 - 3	3825	40	93	-	71,0	86	37	49,0	1,800
	12L10616	B 106 L 16 - 3	3825	40	99	-	76,0	86	37	49,0	2,300
	12L11216	B 112 L 16 - 3	3825	40	105	-	75,0	86	37	49,0	2,490
	12L11816	B 118 L 16 - 3	4830	50	111	-	87,5	86	45	41,0	2,400
	12L12516	B 125 L 16 - 3	4830	50	118	-	87,5	86	45	41,0	2,800
	12L13216	B 132 L 16 - 3	5040	55	125	-	103,0	86	58	28,0	3,220
	12L14016	B 140 L 16 - 3	5040	55	133	-	103,0	86	58	28,0	4,100
	12L16016	B 160 L 16 - 3	5040	55	153	-	123,0	86	58	28,0	5,500
	12L18016	B 180 L 16 - 5	5040	55	173	120	150,0	86	58	28,0	5,500
	12L20016	B 200 L 16 - 5	5040	55	193	120	166,0	86	58	28,0	7,400
	12L22416	B 224 L 16 - 5	6045	65	217	130	187,0	86	63	23,0	9,400
	12L25016	B 250 L 16 - 7	6045	65	243	130	215,0	86	63	23,0	10,700
	12L28016	B 280 L 16 - 7	6045	65	273	130	247,0	86	63	23,0	12,000
	12L31516	B 315 L 16 - 7	6045	65	308	130	278,0	86	63	23,0	12,200
	12L35516	B 355 L 16 - 7	6045	65	348	130	318,0	86	63	23,0	13,800
	12L40016	B 400 L 16 - 7	7060	75	393	150	361,0	86	79	7,0	18,600
	12L45016	B 450 L 16 - 7	7060	75	443	150	411,0	86	79	7,0	22,000
12L50016	B 500 L 16 - 7	7060	75	493	150	461,0	86	79	7,0	22,000	
12L56016	B 560 L 16 - 7	7060	75	553	150	521,0	86	79	7,0	28,200	
12L63016	B 630 L 16 - 7 **	7060	75	623	150	591,0	86	79	7,0	31,800	

\* **A richiesta** - On request - Auf Anfrage - Sur demande - Bajo consulta.

\*\* **Ad esaurimento** - To be sold out - Bis Ausverkauf - À épuiser - A agotar.



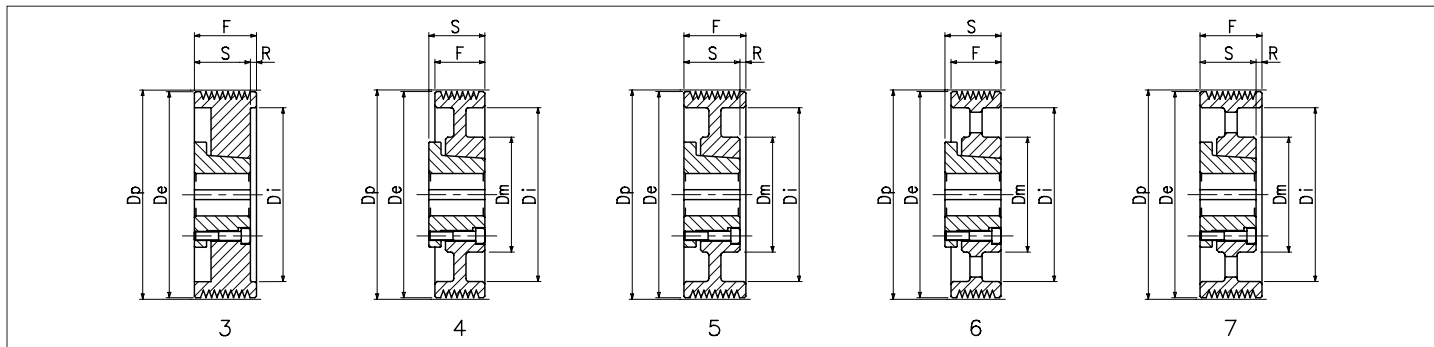
## Pulegge POLY-V per bussola conica SYSTEM-P®

POLY-V belt pulleys for taperbush SYSTEM-P®

POLY-V Riemenscheiben für Spannbuchse SYSTEM-P®

Poulies POLY-V pour moyeu amovible SYSTEM-P®

Poleas POLY-V para casquillo cónico SYSTEM-P®



## L 20 gole - grooves - Rillen - gorges - canales

Materiale Material Werkstoff Matériel Material	Codice Item number Codierung Code Código	Descrizione Designation Bezeichnung Désignation Referencia	Bussola Bush Buchse Moyeu Casquillo	Foro Bore Bohrung Alésage Agujero max mm	De mm	Dm mm	Di mm	F mm	S mm	R mm	Peso Weight Gewicht Poids Peso kg
Ghisa Cast iron - Grauguß - Fonte - Fundición	12L13220	B 132 L 20 - 3	4830	50	125	-	95,0	105	45	60,0	4,000
	12L14020	B 140 L 20 - 3	5040	55	133	-	110,0	105	58	47,0	4,400
	12L16020	B 160 L 20 - 3	6045	65	153	-	130,0	105	63	42,0	5,800
	12L18020	B 180 L 20 - 3	7060	75	173	-	144,0	105	79	26,0	8,000
	12L20020	B 200 L 20 - 3	7060	75	193	-	164,0	105	79	26,0	11,000
	12L22420	B 224 L 20 - 3	8070	80	217	-	180,0	105	88	17,5	15,400
	12L25020	B 250 L 20 - 3	8070	80	243	-	200,0	105	88	17,5	21,000
	12L28020	B 280 L 20 - 5	8070	80	273	180	240,0	105	88	17,5	18,800
	12L31520	B 315 L 20 - 5 **	8070	80	308	176	274,0	105	88	17,5	22,300
	12L35520	B 355 L 20 - 4	9085	95	348	195	314,0	105	105	-	29,300
	12L40020	B 400 L 20 - 6	9085	95	393	195	353,0	105	105	-	31,000
	12L45020	B 450 L 20 - 6 **	9085	95	443	195	403,0	105	105	-	35,000
	12L50020	B 500 L 20 - 6	9085	95	493	195	453,0	105	105	-	36,200
	12L56020	B 560 L 20 - 6	10095	100	553	220	513,0	105	119	-	47,000
	12L63020	B 630 L 20 - 6 **	10095	100	623	220	581,0	105	119	-	53,000

\* **A richiesta** - On request - Auf Anfrage - Sur demande - Bajo consulta.

\*\* **Ad esaurimento** - To be sold out - Bis Ausverkauf - À épuiser - A agotar.