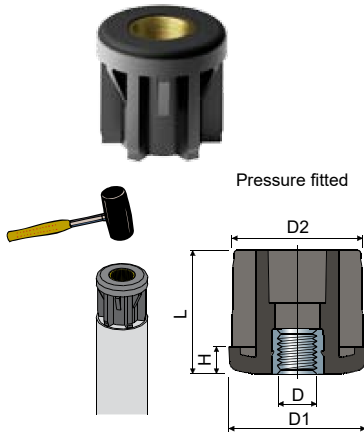


Threaded bushings

(for round tubes)

Part. 64



Tube dimensions									Code	Max static load (N)
Outside ø (mm)	(inches)	Thickness (mm)	Inside ø (mm)	Thread D	D1 (mm)	D2 (mm)	H (mm)	L (mm)		
20	-	2	16	M8	20	16	5	23	64 / 83916	4500
				M8	25	21	5	25	64 / 83917	4500
25	-	2	21	M10	25	21	6	26	64 / 83918	5000
				M12	25	21	6	26	64 / 85142	5500
				M8	30	28	6	31	64 / 7802	4500
				M10	30	28	6	31	64 / 7803	5000
-	-	1	28	M12	30	28	6	31	64 / 7804	5500
				M14	30	28	6	31	64 / 7805	6000
				M16	30	28	6	31	64 / 7806	6500
				M8	30	27	6	31	64 / 80857	4500
				M10	30	27	6	31	64 / 80858	5000
				M12	30	27	6	31	64 / 80859	5500
30	-	1,5	27	M14	30	27	6	31	64 / 80860	6000
				M16	30	27	6	31	64 / 80861	6500
				M8	30	26	6	31	64 / 80862	4500
				M10	30	26	6	31	64 / 80863	5000
				M12	30	26	6	31	64 / 80864	5500
				M14	30	26	6	31	64 / 80865	6000
-	-	2	26	M16	30	26	6	31	64 / 80866	6500
				M8	30	25	6	31	64 / 80867	4500
				M10	30	25	6	31	64 / 80868	5000
				M12	30	25	6	31	64 / 80869	5500
				M14	30	25	6	31	64 / 80870	6000
				M16	30	25	6	31	64 / 80871	6500
32	-	2	28	M8	32	28	6	31	64 / 83919	4500
				M10	32	28	6	31	64 / 83920	5000
				M12	32	28	6	31	64 / 85143	5500
35	-	2	31	M8	35	31	6	31	64 / 85144	4500
				M10	35	31	6	31	64 / 83921	5000
				M12	35	31	6	31	64 / 83922	5500
-	-	1,5	35	M8	38	35	8	38	64 / 7882	4500
				M10	38	35	8	38	64 / 7210	5000
				M12	38	35	8	38	64 / 7211	5500
				M14	38	35	8	38	64 / 7212	6000
				M16	38	35	8	38	64 / 7213	6500
				38	-	2	34	M8	38	34
M10	38	34	8					38	64 / 81016	5000
M12	38	34	8					38	64 / 80873	5500
M14	38	34	8					38	64 / 80874	6000
M16	38	34	8					38	64 / 80875	6500
-	-	2,5	33					M8	38	34
				M10	38	34	8	38	64 / 80876	5000
				M12	38	34	8	38	64 / 80877	5500
				M14	38	34	8	38	64 / 80878	6000
				M16	38	34	8	38	64 / 80879	6500
				40	-	3	34	M8	40	34
M10	40	34	8					38	64 / 83923	5000
M12	40	34	8					38	64 / 83924	5500
42	-	3	36	M8	42	36	8	38	64 / 85146	5000
				M10	42	36	8	38	64 / 83934	5000
				M12	42	36	8	38	64 / 83911	5500
42,4	11/4	1,5	39,4	M8	42,4	39,4	8	38	64 / 7883	6500
				M10	42,4	39,4	8	38	64 / 7214	7000
				M12	42,4	39,4	8	38	64 / 7215	7500
				M14	42,4	39,4	8	38	64 / 7216	8000
				M16	42,4	39,4	8	38	64 / 7217	8500
		2	38,4	M20	42,4	39,4	8	38	64 / 7218	9000
				M8	42,4	38,4	8	38	64 / 81017	6500
				M10	42,4	38,4	8	38	64 / 80880	7000
				M12	42,4	38,4	8	38	64 / 80881	7500
				M14	42,4	38,4	8	38	64 / 80882	8000
2,5	37,4	M16	42,4	38,4	8	38	64 / 80883	8500		
		M20	42,4	38,4	8	38	64 / 80884	9000		
		M8	42,4	37,4	8	38	64 / 82084	6500		
		M10	42,4	37,4	8	38	64 / 80885	7000		
		M12	42,4	37,4	8	38	64 / 80886	7500		
45	-	3	39	M14	42,4	37,4	8	38	64 / 80887	8000
				M16	42,4	37,4	8	38	64 / 80888	8500
				M20	42,4	37,4	8	38	64 / 80889	9000
				M8	45	39	8	38	64 / 85147	6500
				M10	45	39	8	38	64 / 85148	7000
				M12	45	39	8	38	64 / 83925	7500
-	-	-	-	M14	45	39	8	38	64 / 85149	8000
				M16	45	39	8	38	64 / 83926	8500

Threaded bushings

(for round tubes)

Tube dimensions								Code	Max static load (N)		
Outside ø	Thickness	Inside ø	Thread	D1	D2	H	L				
(mm)	(inches)	(mm)	D	(mm)	(mm)	(mm)	(mm)				
48	-	3	42	M8	48	42	10	45	64 / 85150	NEW	7000
				M10	48	42	10	45	64 / 85151	NEW	7500
				M12	48	42	10	45	64 / 83912		8000
				M14	48	42	10	45	64 / 85152	NEW	8500
				M16	48	42	10	45	64 / 83913		9000
48,3	1 1/2	1,5	45,3	M8	48,3	45,3	10	45	64 / 7930		7000
				M10	48,3	45,3	10	45	64 / 7614		7500
				M12	48,3	45,3	10	45	64 / 7219		8000
				M14	48,3	45,3	10	45	64 / 7220		8500
				M16	48,3	45,3	10	45	64 / 7221		9000
		M20	48,3	45,3	10	45	64 / 7222		9500		
		2	44,3	M8	48,3	44,3	10	45	64 / 81018		7000
				M10	48,3	44,3	10	45	64 / 81019		7500
				M12	48,3	44,3	10	45	64 / 80890		8000
				M14	48,3	44,3	10	45	64 / 80891		8500
M16	48,3			44,3	10	45	64 / 80892		9000		
M20	48,3	44,3	10	45	64 / 80893		9500				
2,5	43,3	M8	48,3	43,3	10	45	64 / 81020		7000		
		M10	48,3	43,3	10	45	64 / 81021		7500		
		M12	48,3	43,3	10	45	64 / 80894		8000		
		M14	48,3	43,3	10	45	64 / 80895		8500		
		M16	48,3	43,3	10	45	64 / 80896		9000		
M20	48,3	43,3	10	45	64 / 80897		9500				
50	-	1,5	47	M8	50	47	10	45	64 / 81022		7000
				M10	50	47	10	45	64 / 81023		7500
				M12	50	47	10	45	64 / 81024		8000
				M14	50	47	10	45	64 / 81025		8500
				M16	50	47	10	45	64 / 81026		9000
		M20	50	47	10	45	64 / 80953		9500		
		3	44	M8	50	44	10	45	64 / 85153	NEW	7000
				M10	50	44	10	45	64 / 85154	NEW	7500
				M12	50	44	10	45	64 / 83914		8000
				M14	50	44	10	45	64 / 85155	NEW	8500
M16	50			44	10	45	64 / 83915		9000		
M20	50	44	10	45	64 / 85156	NEW	9500				
50,9	-	1,5	47,9	M8	50,9	47,9	10	45	64 / 81027		7000
				M10	50,9	47,9	10	45	64 / 81028		7500
				M12	50,9	47,9	10	45	64 / 80898		8000
				M14	50,9	47,9	10	45	64 / 80899		8500
				M16	50,9	47,9	10	45	64 / 80900		9000
		M20	50,9	47,9	10	45	64 / 80901		9500		
		2	46,9	M8	50,9	46,9	10	45	64 / 81029		7000
				M10	50,9	46,9	10	45	64 / 81030		7500
				M12	50,9	46,9	10	45	64 / 80902		8000
				M14	50,9	46,9	10	45	64 / 80903		8500
M16	50,9			46,9	10	45	64 / 80904		9000		
M20	50,9	46,9	10	45	64 / 80905		9500				
2,5	45,9	M8	50,9	45,9	10	45	64 / 82085		7000		
		M10	50,9	45,9	10	45	64 / 82086		7500		
		M12	50,9	45,9	10	45	64 / 80906		8000		
		M14	50,9	45,9	10	45	64 / 80907		8500		
		M16	50,9	45,9	10	45	64 / 80908		9000		
M20	50,9	45,9	10	45	64 / 80909		9500				
60,3	2	1,5	57,3	M8	60,3	57,3	12	52	64 / 7932		7000
				M10	60,3	57,3	12	52	64 / 7615		7500
				M12	60,3	57,3	12	52	64 / 7616		8000
				M14	60,3	57,3	12	52	64 / 7617		8500
				M16	60,3	57,3	12	52	64 / 7223		9000
		M20	60,3	57,3	12	52	64 / 7224		9500		
		M24	60,3	57,3	12	52	64 / 7225		10000		
		2	56,3	M8	60,3	56,3	12	52	64 / 7934		7000
				M10	60,3	56,3	12	52	64 / 7618		7500
				M12	60,3	56,3	12	52	64 / 7619		8000
M14	60,3			56,3	12	52	64 / 7620		8500		
M16	60,3			56,3	12	52	64 / 7226		9000		
M20	60,3	56,3	12	52	64 / 7227		9500				
M24	60,3	56,3	12	52	64 / 7228		10000				
2,5	55,3	M8	60,3	55,3	12	52	64 / 7935		7000		
		M10	60,3	55,3	12	52	64 / 7621		7500		
		M12	60,3	55,3	12	52	64 / 7622		8000		
		M14	60,3	55,3	12	52	64 / 7623		8500		
		M16	60,3	55,3	12	52	64 / 7229		9000		
M20	60,3	55,3	12	52	64 / 7230		9500				
M24	60,3	55,3	12	52	64 / 7231		10000				

Material: Bush in reinforced polyamide black colour; threaded insert in brass.

Box quantity: 24 pieces.

On request

- Bushes: With different thicknesses and colours.
- Threaded insert: In nickel plated brass.
- Box quantity: According to your request.