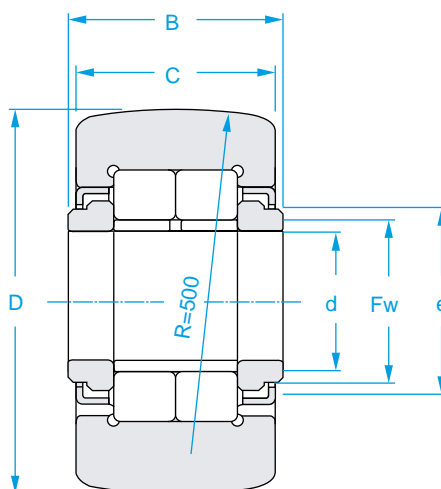


Type NUTR



Galets à rouleaux



Référence Type	Dimensions - mm						Charge Basic load N		Vitesse limite Max. speed tr/min	Poids Weight
	D	B	C	d	d2	r	Dyn. Cr	Stat. Cor	Graisse Grease	g
NUTR202	35	19	18	15	20	0,3	15 000	16 800	5 550	100
NUTR203	40	21	20	17	22	0,3	18 400	22 600	5 500	147
NUTR204	47	25	24	20	27	0,3	28 500	37 500	5 000	245
NUTR205	52	25	24	25	31	0,3	31 500	41 000	4 200	321
NUTR206	62	29	28	30	38	0,3	47 500	64 000	2 600	697
NUTR207	72	29	28	35	44	0,6	44 500	60 000	2 400	836
NUTR208	80	32	30	40	51	0,6	55 000	75 000	1 600	817
NUTR209	85	32	30	45	55	0,6	56 000	78 000	1 400	883
NUTR210	90	32	30	50	60	0,6	57 000	81 000	1 300	950
NUTR302	42	19	18	15	20	0,3	18 100	21 900	5 550	158
NUTR303	47	21	20	17	22	0,3	21 300	28 000	5 300	220
NUTR304	52	25	24	20	27	0,3	31 500	41 000	4 200	321
NUTR305	62	25	24	25	31	0,3	35 500	50 000	4 200	450
NUTR306	72	29	28	30	38	0,3	47 500	64 000	2 600	697
NUTR307	80	29	28	34	44	0,6	51 000	72 000	2 100	836
NUTR308	90	32	30	40	51	0,6	66 000	95 000	1 600	1 129
NUTR309	100	32	30	45	55	0,6	71 000	107 000	1 400	1 396
NUTR310	110	32	30	50	60	0,6	76 000	120 000	1 300	1 690

Température de fonctionnement de -20°C/+100°C