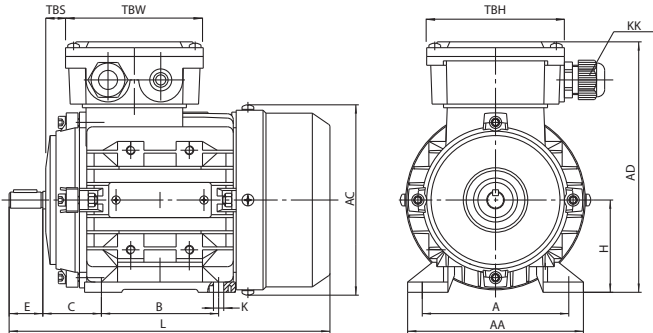
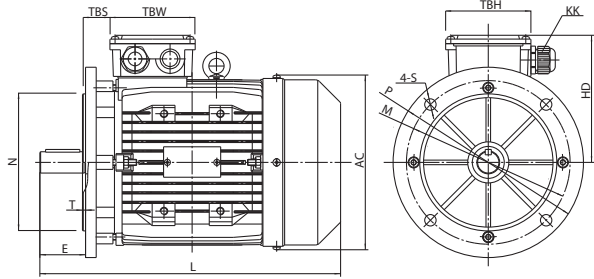


31. MS SERIES - Overall and Installation dimensions

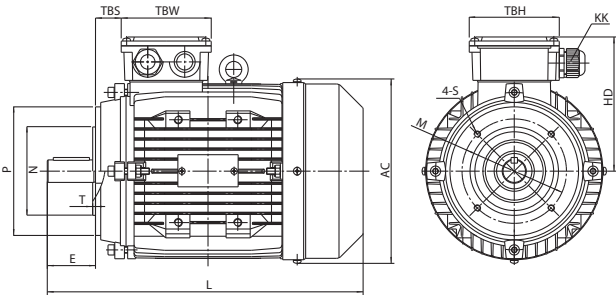
Measures in mm



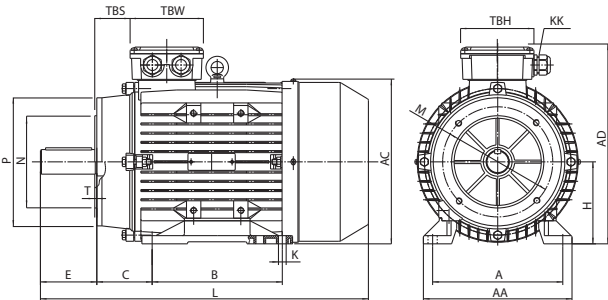
IM B3



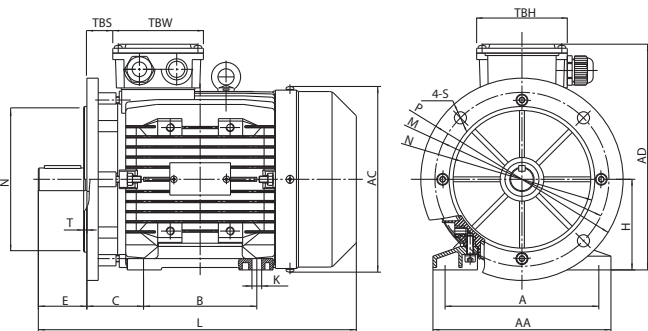
IM B5



IM B14



IM B34

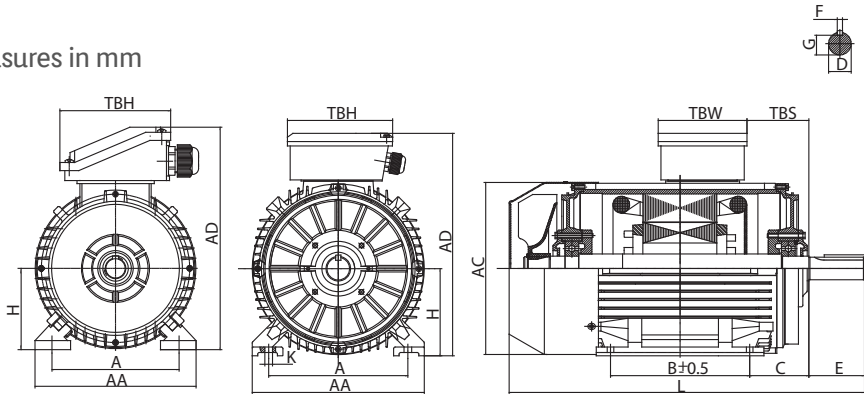


IM B35

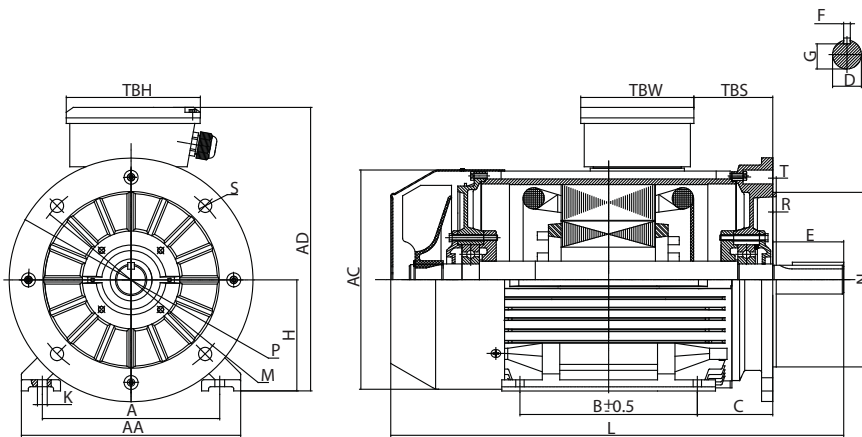


39. TA SERIES - Overall and Installation dimensions

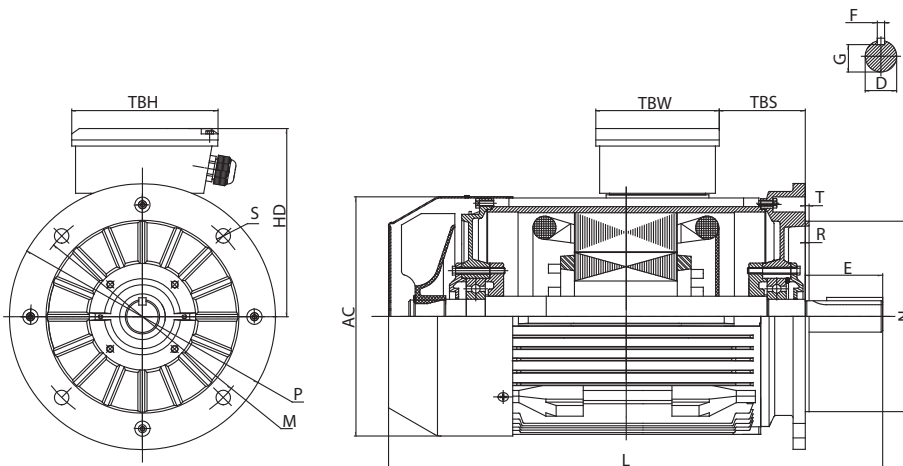
Measures in mm



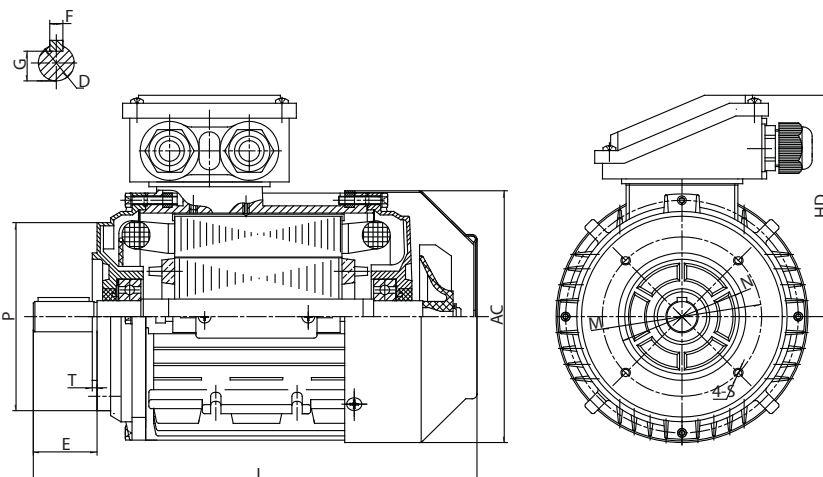
IM B3



IM B3/B5



IM B5



IM B14