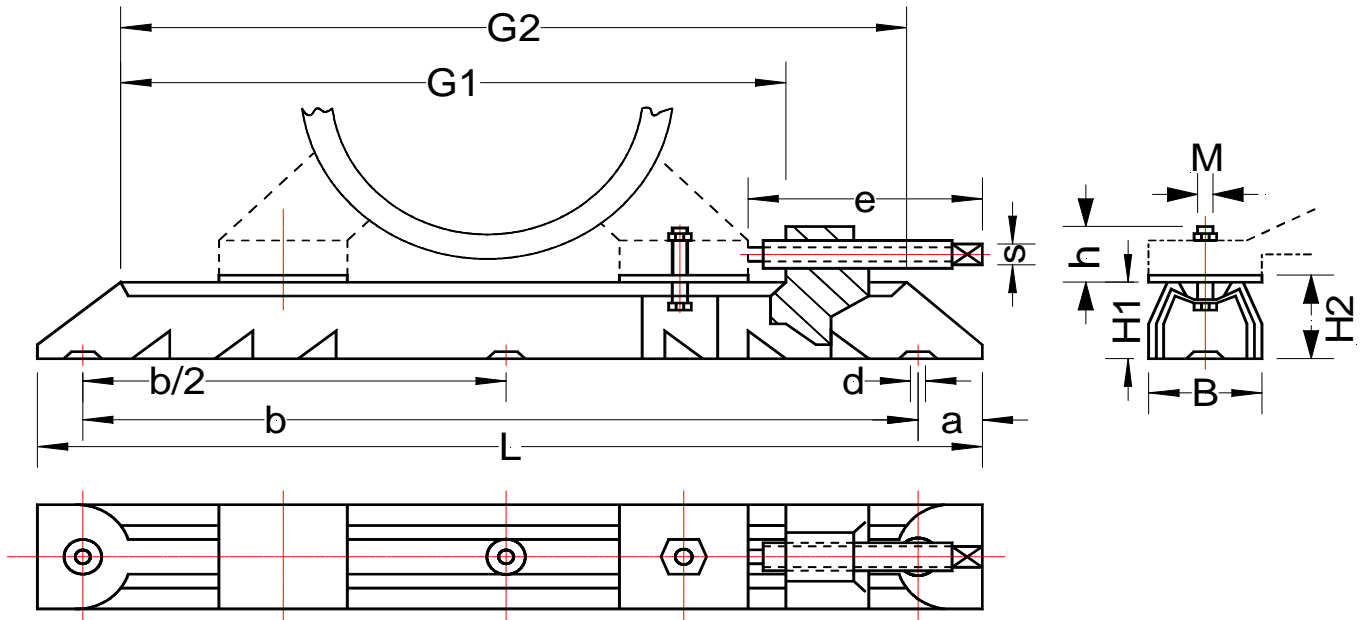


Pereche talpi de intindere

Motor side base



Tip type	Lungime tot. total length L	Lungime slide length G1	Tip motor motor type											Greutate weight kg	
				M x h	e x s	G2	a	b	b/2	Ø d	B	H1	H2		
cu bloc deplasabil with movable block															
312/6	312	240	63/71	M	6x19	75x 6	262	16	280	-	12	40	28	30	1,4
312/8	312	240	80/90	M	8x27	75x 6	262	16	280	-	12	40	28	30	1,5
375/6	375	305	63/71	M	6x19	75x 6	325	16	343	-	12	40	28	30	1,5
375/8	375	305	80/90	M	8x27	75x 6	325	16	343	-	12	40	28	30	1,6
375/10	375	305	100/112	M	10x32	75x 6	325	16	343	-	12	40	28	30	1,6
395/8	395	302	80/90	M	8x28	97x 8	325	20	355	-	12	50	40	43	3,4
395/10	395	302	100/112	M	10x35	97x 8	325	20	355	-	12	50	40	43	3,4
495/8	495	405	80/90	M	8x29	97x 8	425	20	455	-	12	50	40	43	4,0
495/10	495	405	100/112/132	M	10x35	97x 8	425	20	455	-	12	50	40	43	4,0
495/12	495	405	160	M	12x49	97x 8	425	20	455	-	12	50	40	43	4,0
530/10	530	413	132	M	10x37	119x 9	442	25	480	-	14	60	50	54	6,4
530/12	530	413	160	M	12x49	119x 9	442	25	480	-	14	60	50	54	6,4
630/10	630	515	132	M	10x37	119x 9	542	25	580	-	14	60	50	54	8,2
630/12	630	515	160/180	M	12x45	119x 9	542	25	580	-	14	60	50	54	8,2
686/12	686	538	160/180	M	12x43	154x 12	575	28	630	315	18	75	60	64	12,8
686/16	686	538	200/225	M	16x62	154x 12	575	28	630	315	18	75	60	64	12,8
cu bloc sudat with weldable block															
864/16	864	700	200/225	M	16x60	300x 16	810	32	800	400	24	90	75	-	16,6
864/20	864	700	250/280	M	20x68	300x 16	810	32	800	400	24	90	75	-	16,6
1072/20	1072	865	250/280	M	20x77	360x 19	995	36	1000	500	30	112	100	-	33,4
1072/24	1072	865	315	M	24x88	360x 19	995	36	1000	500	30	112	100	-	33,5
1330/24	1330	1065	315/355	M	24x95	430x 21	1215	40	1250	625	30	130	125	-	56,6