

KIT per tendicatena / KIT for chain tighteners / KIT für Kettenspanner

Pignone tendicatena in plastica con cuscinetto nazionale – Tipo: FC

Plastic sprocket wheelset with national bearing – Type: FC

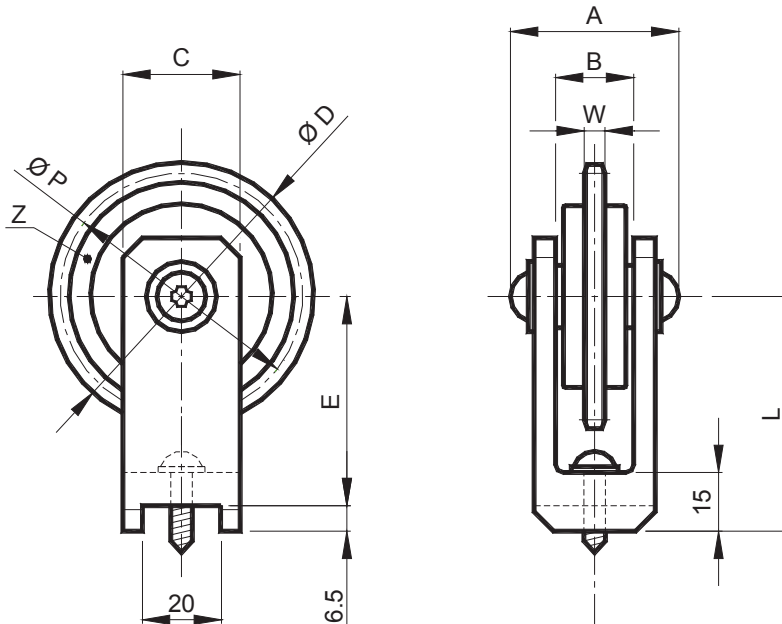
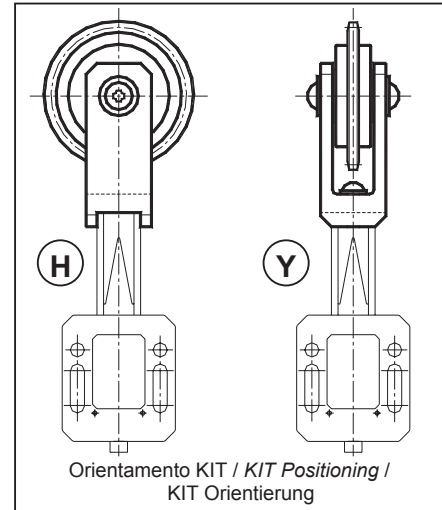
Kettenradsatz aus Plastik mit nationalem Kugellager – Typ: FC



Il KIT è composto da una forcella in alluminio con pignone folle. Il pignone è costituito da una corona in nylon PA 6-30% FV stampata su un cuscinetto a base maggiorata. La bulloneria utilizzata è in acciaio zincato. Velocità di lavoro ≤ 60 m/min. Temperatura di lavoro del pignone $\leq 80^{\circ}\text{C}$. Specificare l'orientamento (H o Y), in mancanza sarà fornito con esecuzione H.

The kit is made up by an aluminium fork with idle pinion. The pinion consists of a nylon PA 6-30% FV crown installed on an enlarged bearing. The used bolts and nuts are in galvanized steel. Operating speed ≤ 60 m/min. Operating temperature of the pinion $\leq 80^{\circ}\text{C}$. Please specify the positioning (H or Y), otherwise it will be supplied with H execution.

Das Zubehör ist bei einer Aluminiumgabel mit Leerlaufzahnscheibes gebildet. Das Ritzel besteht aus einer Krane aus PA 6-30% FV Nylon, die auf Lager mit erweiterter Basis montiert wird. Die benutzten Bolzen sind aus verzinktem Stahl. Arbeitsgeschwindigkeit ≤ 60 m/min. Arbeitstemperatur des Ritzels $\leq 80^{\circ}\text{C}$. Bitte geben Sie die Orientierung (H o Y) genau an sonst wird es mit H Ausführung geliefert.



Tipo Type Typ	Cod. N°	Catena Chain Kette	Taglia Size Größe	Z	A	B	C	ØD	E	L	ØP	W	Peso Weight Gewicht in Kg
FC 10-1	BL010250	3/8"x7/32"	10	21	42	19	30	68,0	53,5	60	63,90	5,3	0,10
FC 20-1	BL010250	3/8"x7/32"	20	21	42	19	30	68,0	53,5	60	63,90	5,3	0,10
FC 20-2	BL010252	1/2"x5/16"	20	18	42	19	30	77,8	53,5	60	73,14	7,2	0,18
FC 30-2	BL010252	1/2"x5/16"	30	18	42	19	30	77,8	53,5	60	73,14	7,2	0,18
FC 20-3	BL010254	5/8"x3/8"	20	17	47	19	30	93,0	63,5	70	86,39	9,1	0,30
FC 30-3	BL010254	5/8"x3/8"	30	17	47	19	30	93,0	63,5	70	86,39	9,1	0,30