

GEARBOXES

POWER AT WORK.



ENGAGING THE WORLD.

Sati

Brain Power

www.satispa.com



Sati è una realtà importante nella produzione e distribuzione di prodotti per la trasmissione di potenza ad uso industriale. Fondata nel 1974, Sati è diventata leader nel settore coniugando l'esperienza all'innovazione. Quello che rende unica Sati sono il servizio e la capacità di risposta al cliente.

L'ampia gamma di prodotti, la velocità e la puntualità nella consegna sono i nostri punti di forza. Un magazzino organizzato con le più moderne tecnologie gestionali, personale altamente qualificato e multilingue e un sistema di consegna in tempo reale sono i motivi che spingono sempre più clienti a scegliere Sati. La vasta gamma di articoli a catalogo rispetta normative e misure internazionali; i processi interni sono tutti rispondenti all'UNI EN ISO 9001.

In un mondo che corre Sati riesce a essere competitiva e rendere competitivi i propri clienti, perché noi il prodotto lo consegniamo subito, con puntualità, in qualsiasi quantità e in qualsiasi parte del mondo. Il magazzino di Sati, con i suoi 7000 metri quadri di superficie, è il centro strategico dell'azienda. Il nostro sistema informatizzato è uno strumento fondamentale per gestire più di 15.000 articoli in giacenza e 20.000 spedizioni annuali. Inoltre grazie a Diogene, un sistema di E-Business avanzato, il rapporto con la nostra clientela è sempre più stretto. Grazie a Diogene infatti i nostri clienti possono entrare nel nostro magazzino e consultare l'offerta di Sati: non solo **pignoni e corone, calettatori, pulegge, catene, cremagliere, giunti, bussole e tenditori**, ma anche **cinghie, motori elettrici, riduttori e variatori**. Per ogni tipologia di prodotto Diogene permette di verificarne la disponibilità in tempo reale e ricevere il materiale in pronta consegna in tempi strettissimi; tutto quello che risulta in stock su Diogene è come se fosse già nel magazzino dei nostri clienti. E poi ancora: controllare se la spedizione è già stata eseguita, ristampare le fatture, consultare lo storico ordini: con Diogene il cliente è informato in tempo reale sullo stato dei suoi acquisti.

Sati è fuori standard non solo per il servizio d'eccellenza offerto, ma anche per la sua produzione di articoli speciali a disegno. Il personale specializzato del nostro Ufficio tecnico effettua accurati studi di fattibilità, seleziona i migliori produttori a seconda della lavorazione richiesta, ed esegue rigorosi controlli qualitativi sui componenti. Per tutte le lavorazioni meccaniche e per tutti i trattamenti superficiali e termici Sati utilizza procedure collaudate per realizzare prodotti sempre diversi e su misura: per Sati, infatti, anche lo Speciale è ordinaria amministrazione!

Tutto ciò che vi serve, ovunque. Con rapidità e puntualità.

Sati is a major player in the production and distribution of power transmission products for industrial use. Founded in 1974, Sati has grown up to the rank of leading company in its sector combining experience with innovation. What makes Sati unique are the excellence in service and the uncompromising dedication to customer's needs.

Our strength is represented by a wide range of products as well as fast and timely deliveries. In addition to this, a warehouse equipped with the most advanced management technologies, highly qualified multilingual staff and real-time delivery of orders are further reasons why more and more customers decide to give their preference to Sati. Our vast range of off-the-shelf articles respects all the international standards and regulations; internal processes all comply with UNI EN ISO 9001.

*In a world that runs so fast, Sati succeeds in being competitive, and in making its customers competitive, too, because we deliver products immediately, timely, in whatever amount and everywhere in the world. Sati's warehouse, with its 7000 square metres, is the strategical centre of the company. Our computerized system is a key tool to handle over 15.000 articles in stock and 20.000 shipments per year. Besides, Diogene, a leading-edge E-Business tool, allows us to come closer to our customers. Indeed thanks to Diogene our customers can access our inventory and check our comprehensive product portfolio: not only **sprockets and plate wheels, locking devices, pulleys, chains, racks, couplings, bushings and tensioners**, but also **belts, electric motors, gearboxes and speed variators**. Through Diogene portal our customers can enter a virtual warehouse, in which they can check availability and place orders in real time, thus minimizing packing and delivery times; all what is available in Diogene is already virtually transferred in our customers' warehouse. To complete the process, they can track shipments, download and print their invoices, retrieve archived orders: with Diogene, the customer is always updated about the current status of his purchases.*

Sati is out-of-standard not only for the excellence of its service, but also for the engineering of special design items. The highly qualified staff of our Engineering Dept. carries out feasibility studies, selects the best manufacturers for every type of machining needed, and performs strict quality controls on the components. Proven protocols are applied by Sati to all mechanical processes and surface as well as heat treatments required to achieve the most varied finished products, often tailor-made: because for Sati even Specials are ordinary business!

All you need, everywhere. Fast and timely.

RIDUTTORI A VITE SENZA FINE VTS / VTS WORM GEARBOXES

Presentazione della gamma SATI di riduttori a vite senza fine VTS / SATI worm gearboxes range	2
Designazione / Designation	5
Esecuzione / Versions	9
Posizioni di montaggio / Mounting positions	10
Lubrificazione / Lubrication	10
Quantità olio / Quantity of oil	11
Simbologia / Symbols	11
Introduzione / Introduction	11
Velocità entrata / Input speed	11
Rapporto di riduzione / Reduction ratio	11
Velocità in uscita / Output speed	11
Coppia massima in uscita / Max output torque	12
Coppia trasmessa / Output torque	12
Coppia richiesta / Required torque	12
Potenza massima in entrata / Max input power	12
Potenza massima in uscita / Max output power	12
Potenza nominale in entrata / Rated input power	12
Rendimento / Efficiency	13
Irreversibilità / Irreversibility	13
Irreversibilità dinamica / Dynamic irreversibility	13
Irreversibilità statica / Static irreversibility	13
Fattore di servizio / Service factor	16
Carichi radiali / Radial loads	16
Carichi assiali / Axial loads	17
Senso di rotazione / Direction of rotation	17
Selezione / Selection	17
Scelta del riduttore / Selecting of gearbox	17
Scelta del motoriduttore / Selecting of gearmotor	18
Temperatura operativa / Operating temperature	18
Verniciatura / Painting	18
Installazione / Installation	19
Identificazione / Identification	19
Predisposizioni IEC / IEC Pre-arrangements	20
Dati tecnici riduttore / Gearbox technical data	21
Tabella dati tecnici motoriduttori / Table technical data gearmotors	30
Dimensioni riduttori a vite senza fine / Dimensions worm gearboxes	39
Dimensioni riduttori a vite senza fine con precoppia / Dimensions helical worm gearboxes	45
Dimensioni riduttori a vite senza fine combinati / Dimensions combination worm gearboxes	47
Kit assemblaggio - Accessori / Assembly Kit - Accessories	50
Motori elettrici / Electric motors	53
Condizioni generali di vendita / General sales terms	62

Presentazione della gamma SATI di riduttori a vite senza fine/ SATI worm gearbox range

VTS..P



VTS..P



VES..P



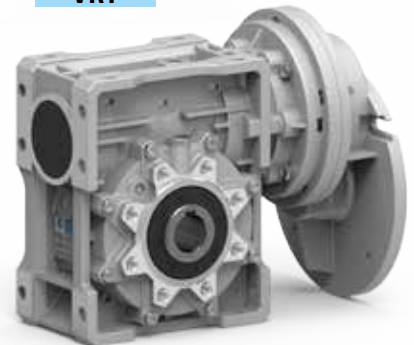
VTS..PXA



VES..B



VRT



SATI ha il piacere di presentare la sua nuova gamma di riduttori a vite senza fine VTS che entra a far parte della vasta gamma di prodotti per la trasmissione del moto.

I riduttori a vite senza fine SATI VTS sono disponibili nella versione tonda e quadrata:

- **riduttori a vite senza fine semplici**, costituiti da un singolo stadio di riduzione tramite coppia vite senza fine/corona elicoidale, con **rapporti di riduzione compresi fra 7:1 e 100:1**.
La gamma di riduttori a vite senza fine semplici consta di 3 grandezze con corpo tondo (**030 - 044 - 049**) e 3 grandezze a corpo quadro (**063 - 075 - 086**).
- **a richiesta riduttori a vite senza fine con precoppia**, ovvero provvisti di un ulteriore stadio di riduzione ad ingranaggi elicoidali, situato a monte del riduttore. Le grandezze della precoppia sono 4 (**63-71-80-90**), che possono essere accoppiate a più grandezze di riduttori, come riportato nelle tabelle che seguono. **I rapporti di riduzione sono compresi tra 73.5/1 e 300/1**.
- **riduttori combinati a vite senza fine**, costituiti da due riduttori accoppiati in cascata fra di loro, ovvero disposti in serie l'uno dopo l'altro, in modo tale che il rapporto di riduzione totale del combinato sia pari al prodotto dei rapporti dei due stadi singoli accoppiati. **I rapporti di riduzione sono compresi tra 49/1 e 10000/1**.

A complemento dei riduttori SATI propone ai suoi clienti anche i **motori elettrici asincroni trifase**, a singola velocità, nelle versioni a 2, 4 e 6 poli, in forma flangiata B5 o B14 dalla grandezza IEC 56 fino alla grandezza IEC 160, per accoppiamento diretto ai riduttori o, in alternativa, in forma con piedi B3.

Tutti i riduttori singoli e combinati sono disponibili tanto con entrata PAM, ovvero predisposta per accoppiamento diretto del motore elettrico, quanto con entrata albero maschio sporgente per accoppiamento ad una trasmissione in entrata.

La designazione dei prodotti, come apparirà chiaramente anche nelle tabelle che seguono, è la seguente:

- **VTS** riduttore singolo con predisposizione **PAM**
- **VES** riduttore singolo con **entrata albero maschio**
- **VKS** riduttore **combinato** con predisposizione **PAM**
- **VKE** riduttore **combinato** con **entrata albero maschio**
- **VRT** riduttori a vite senza fine con **precoppia** fornito nella sola versione con predisposizione **PAM**

La ragione per la quale i riduttori con precoppia sono forniti esclusivamente in versione PAM è che lo stadio di precoppia funge a tutti gli effetti pratici

SATI is pleased to introduce its new range of worm gearboxes, which joins its wide range of power transmission products.

Worm gearboxes **SATI VTS** are available in the round and square version:

- **single worm gearboxes**, consisting of a single reduction stage through a worm/helical wormwheel pair, with **reduction ratios between 7/1 and 100/1**.
The range of single worm gearboxes consists of 3 sizes with round body (**030 - 044 - 049**) and 3 sizes with square body (**063 - 075 - 086**).
- **Upon request helical worm gearboxes**, which have an additional reduction stage with helical gears, a pre-stage, located upstream of the gearbox. The pre-stage consists of 4 sizes (63-71-80 and 90), which can be fitted with a certain number of gearbox sizes, as stated in the following tables. The reduction ratios of the helical worm gearboxes range from **73.5/1 to 300/1**.
- **combination worm gearboxes**, consisting of two gearboxes fitted in cascade one after the other, that is to say arranged in series one after the other, in such a way that the total reduction ratio of the combination unit is equal to the product of the individual ratios of the two mutually connected single stages. The reduction ratios of the combination gearboxes range from **49/1 to 10000/1**.

In addition to its gearboxes, SATI offers its customers a range of three-phase asynchronous single-speed electric motors, in versions with 2, 4 and 6 poles, in B5 or B14 flanged version, size IEC 56 up to size IEC 160, for direct connection to the gearboxes or, alternatively, the foot-mounting B3 version.

All single and combination gearboxes are available both with PAM input, in other words ready for direct connection to the electric motor, and with the extended solid input shaft for connection to an input transmission.

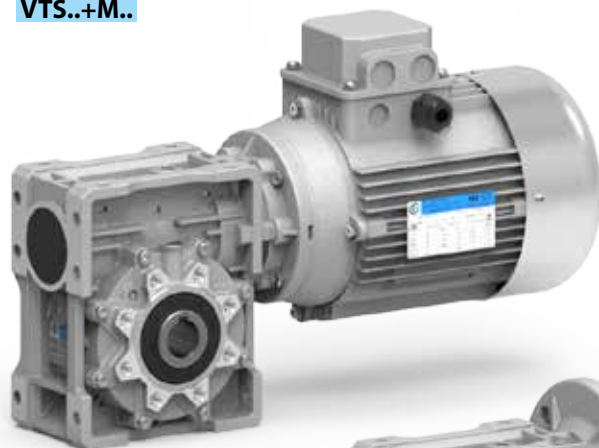
Product designation, as is also clearly shown in the tables below, is as follows:

- **VTS** single gearbox, with **PAM pre-arrangement**
- **VES** single gearbox with **solid input shaft**
- **VKS** combination gearbox, with **PAM pre-arrangement**
- **VKE** combination gearbox with **solid input shaft**
- **VRT helical worm gearboxes** supplied only in the **PAM** version

The reason why the helical worm gearboxes are supplied only in the PAM version is that the pre-stage acts, to all practical effects, as an input reduction

Presentazione della gamma SATI di riduttori a vite senza fine / SATI worm gearbox range

VTS..+M..



VTS..F



VKE



VKS



da stadio di riduzione in entrata, alla stessa stregua delle trasmissioni meccaniche, per cui l'eventuale impiego di una trasmissione in entrata risulta superfluo.

Gli **alberi uscita standard**, chiamati anche alberi lenti o a bassa velocità, sono cavi.

Come accessori, sono fornibili **alberi uscita maschi semplici e doppi**, oltreché il **braccio di reazione** per montaggio pendolare.

Le carcasce dei riduttori della gamma a vite senza fine gr. 063, 075 e 086 hanno forma quadra, consentendo una notevole flessibilità di installazione e pertanto idonei per montaggio su pavimento, soffitto e pareti laterali.

Le gr. 030, 044 e 049, oltre alla versione standard, presentano la possibilità di montare i piedi direttamente sulla flangia pendolare consentendo il passaggio da una versione all'altra con grande facilità.

La versatilità e flessibilità del montaggio è uno dei reali punti di forza di questa gamma.

Come opzioni, SATI offre anche una vasta gamma di **flange in uscita**, che possono essere montate sul lato destro o sinistro dell'uscita riduttore.

I due stadi dei riduttori combinati sono accoppiati fra di loro mediante flangia di combinazione ed albero di combinazione, il che rende particolarmente agevole e flessibile l'accoppiamento.

PRICIPALI CARATTERISTICHE

Le principali caratteristiche della gamma SATI VTS sono:

- carcasce e flange realizzate in alluminio di alta qualità, verniciatura epossidica.
- elevate coppie in uscita
- funzionamento a basso impatto acustico
- elevata capacità di smaltimento calore
- design ricercato, lunga durata e ridotto ingombro
- facilità di manutenzione
- intercambiabilità elevata
- viti senza fine in acciaio legato cementato, temprato con rinvenimento di distensione
- corone elicoidali in bronzo ad elevata resistenza
- alberi cavi in ghisa grigia

PUNTI DI FORZA DELLA GAMMA SATI

I riduttori a vite senza fine sono i tipi di riduttore più versatili e flessibili e si prestano ad una vastissima gamma di possibili applicazioni.

I riduttori della gamma SATI hanno il grande vantaggio di essere facili da installare e disinstallare.

Lubrificati a vita non necessitano di manutenzione.

Efficienti e robusti, si adattano ad ogni condizione di impiego che rientri nelle relative specifiche di funzionamento.

stage, in the same way as a mechanical transmission, so that the usage of an input transmission is meaningless.

*The **standard output shafts**, also called low speed shafts, are hollow. Single and double solid output shafts can be supplied as accessories, as well as the **torque arm** for shaft-mounting.*

The housings of worm gearboxes of sizes 063, 075 and 086 have a square shape, thus featuring high installation flexibility and enabling the mounting on the floor, to the ceiling and hanging on side walls.

*The sizes **030, 044 and 049**, in addition to the standard version, can be fitted with removable feet mounted directly on the gearbox body thus enabling a smooth changeover from one version to another.*

Assembly versatility and flexibility is one of the actual strong points of this range.

*As options, SATI can also offer a **wide range of output flanges**, which can be fitted on the right or left side of the gearbox output.*

You can look at the number and size of the available output flanges for each size on the pages in the catalogue devoted to each size.

The combination gearboxes are mutually fitted by means of a combination flange and a combination shaft, which makes fitting particularly easy and flexible.

MATERIALS AND PROPERTIES

The main features of SATI VTS range can be summarized as follows:

- housings and flanges made of high quality, low weight epoxy painted aluminum
- high output torques
- low-noise running
- high heat dissipation capacity
- stylish look, long life and compact design
- easy maintenance
- high interchangeability
- worms in alloy steel, case hardened and hardened with tempering
- helical wormwheels in high-resistance bronze
- hollow shafts in grey cast iron

STRONG POINTS OF THE SATI RANGE

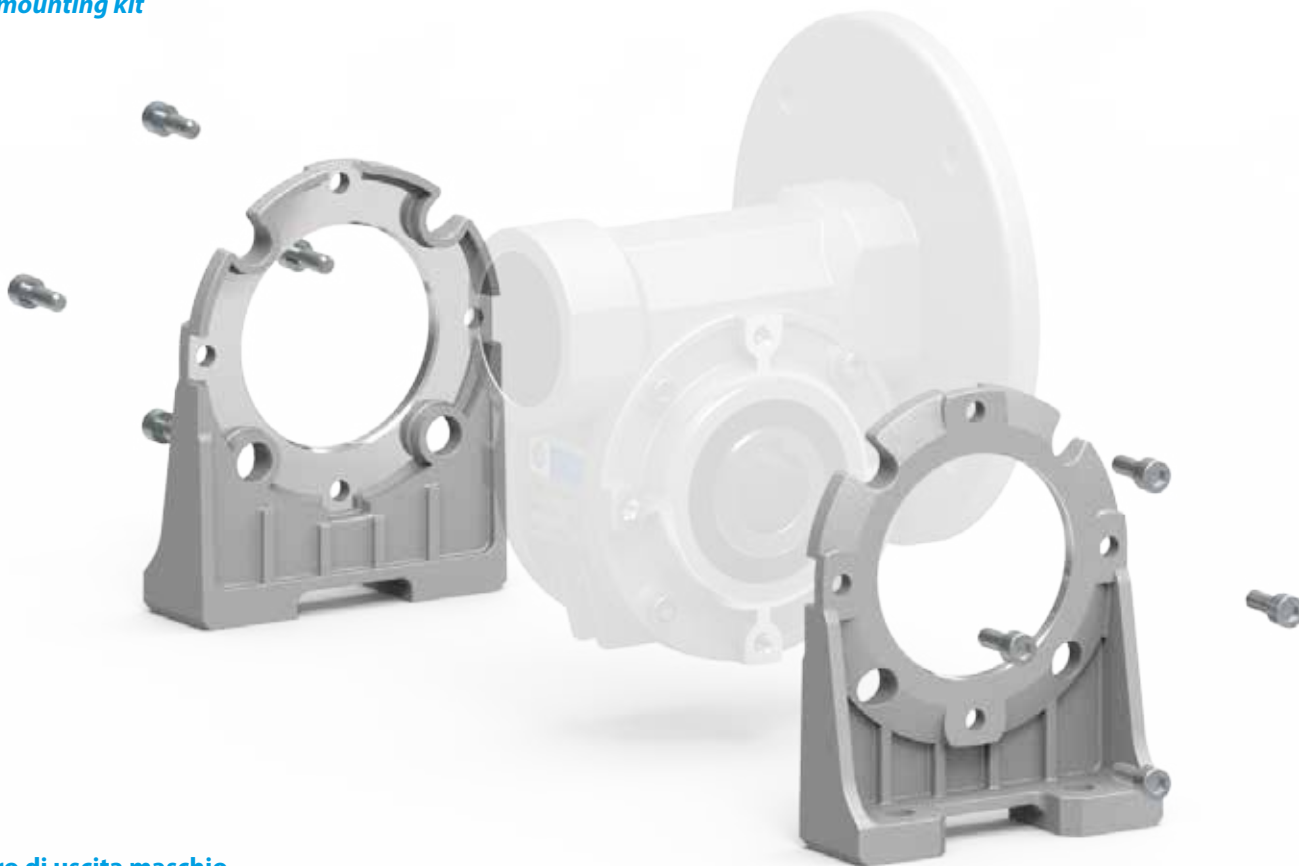
The worm gearboxes are the most versatile and flexible types of gearboxes and prove to be ideal for a wide range of possible applications.

The gearboxes in the SATI range have the great advantage of being easy to install and uninstall, where maintenance needs are really minimal.

Strong and efficient, they adapt to all conditions of use within their operating specifications.

Presentazione della gamma SATI di riduttori a vite senza fine/ SATI worm gearbox range

kit montaggio piedi
foot mounting kit



albero di uscita maschio
solid output shaft



flange di uscita
output flanges



braccio di reazione
torque arm

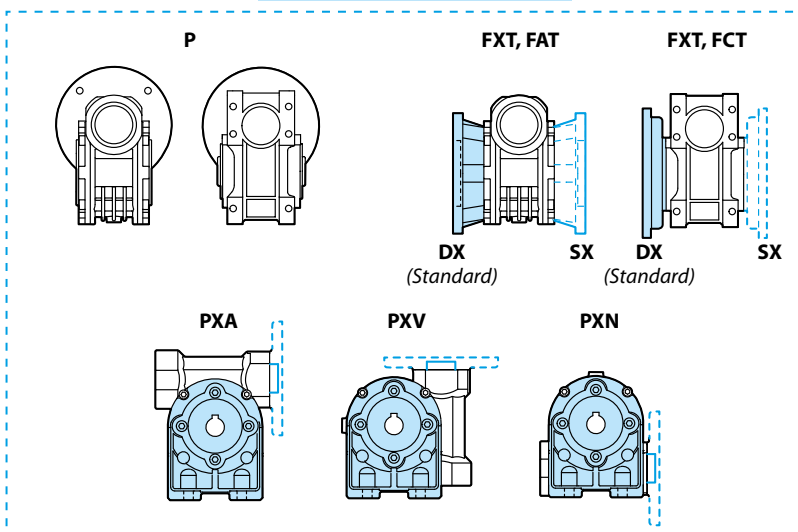


Designazione / Designation

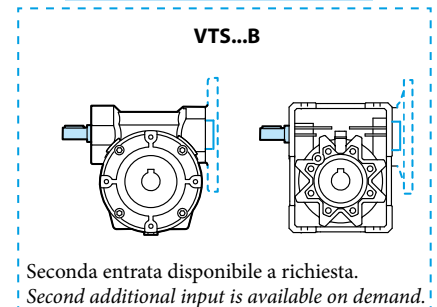
RIDUTTORE A VITE SENZA FINE FLANGIATO / WORM GEARBOXES WITH FLANGE										ACCESSORI / ACCESSORIES	
Riduttore Gearbox	Grandezza Size	Versione riduttore Gearbox Version	Posizione flangia uscita Position Output flange	Rapporto rid. = i Ratio = i	Predispos. attacco motore Motor coupling		Forma costruttiva Version	Posizione di mont. Mounting position	Seconda entrata Additional input	Albero uscita Output shaft	Braccio di reazione Torque arm
					without flange	IEC flange					
VTS	044	P	-	R10	-	63 B5	U	-	ADT	BRT	
	030 044 049	P FXT FAT PX	- DX SX A N V	R7 R10 R12 R14 R15 R18 R19 R20 R23 R24 R25 R28 R30 R35 R36 R38 R40 R45 R46 R50 R56 R60 R64 R70 R80 R100	- F09 F11 F14 F19 F24 F28	- 56 63 71 80 90 100 112	- B5 B14	U* B3 B6 B7 B8 V5 V6 - B	AST ADT 	BRT 	
	063 075 086	P FXT FCT	- DX SX								

* Tutta la gamma viene fornita in posizione Universale
All the gearboxes are supplied suitable for universal mounting.

Versione riduttore / Gearbox version



Seconda entrata / Additional input

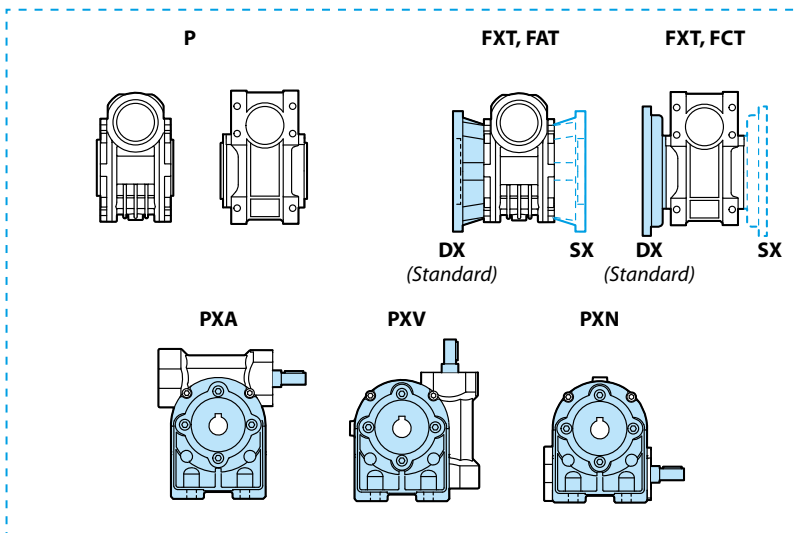


Designazione / Designation

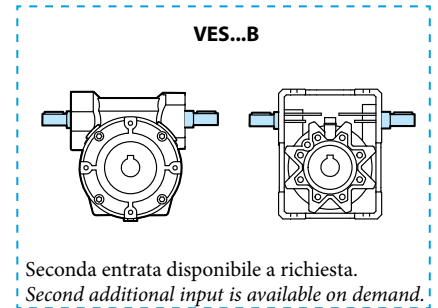
RIDUTTORE A VITE SENZA FINE ALBERATO / WORM GEARBOXES WITH SHAFT							ACCESSORI / ACCESSORIES	
Riduttore Gearbox	Grandezza Size	Versione riduttore Gearbox Version	Posizione flangia uscita Position Output flange	Rapporto rid. = i Ratio = i	Posizione di mont. Mounting position	Seconda entrata Additional input	Albero uscita Output shaft	Braccio di reazione Torque arm
VES	044	FXT	DX	R10	B6	-	ADT	BRT
	030 044 049	P FXT FAT PX	- DX SX A N V	R7 R10 R12 R14 R15 R18 R19 R20 R23 R24 R25 R28 R30 R35 R38 R40 R45 R46 R50 R56 R60 R64 R70 R80 R100	U* B3 B6 B7 B8 V5 V6	- B	AST ADT 	BRT
	063 075 086	P FXT FCT 	- DX SX					

* Tutta la gamma viene fornita in posizione Universale
All the gearboxes are supplied suitable for universal mounting.

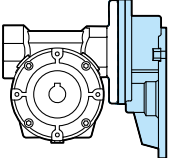
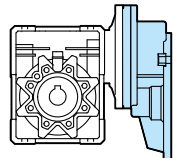
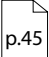
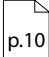
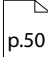
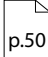
Versione riduttore / Gearbox version



Seconda entrata / Additional input

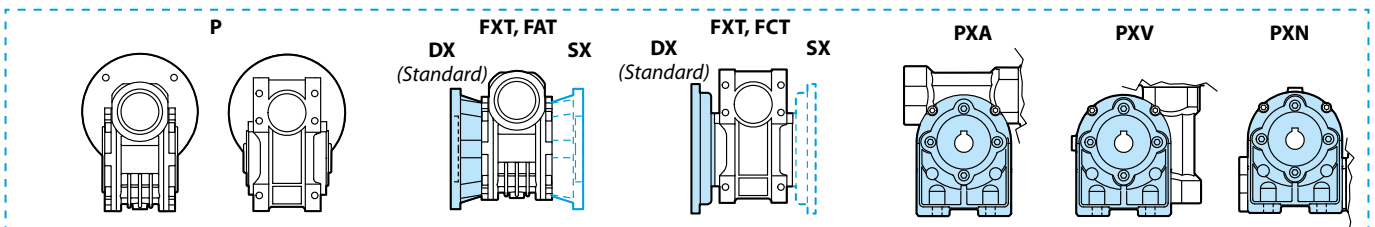


Designazione / Designation

RIDUTTORE A VITE SENZA FINE CON PRECOPPIA / HELICAL WORM GEARBOXES								ACCESSORI / ACCESSORIES		
Riduttore Gearbox	Grandezza precoppia Size pre-stage	Grandezza riduttore Size gearbox	Versione riduttore Gearbox Version	Posizione flangia uscita Position Output flange	Rapporto rid. = i Ratio = i	Predispos. attacco motore Motor coupling	Forma costruttiva Version	Posizione di montaggio Mounting position	Albero uscita Output shaft	Braccio di reazione Torque arm
VRT	063/044	P	-	R73.5	63	B5	U	ADT	BRT	
	063/044 063/049 071/049	P	-	Contattare ufficio tecnico SATI Contact SATI technical Office	63 71 80 90	B5	U* B3 B6 B7 B8 B9 V5 V6	AST	BRT	
		FXT FAT	DX SX					AST	BRT	
	071/063 071/075 080/075 080/086 090/086	PX	A N V	Contattare ufficio tecnico SATI Contact SATI technical Office	63 71 80 90	B5	U* B3 B6 B7 B8 B9 V5 V6	ADT	BRT	
		P FXT FCT	- DX SX					ADT	BRT	
										

* Tutta la gamma viene fornita in posizione Universale
 All the gearboxes are supplied suitable for universal mounting.

Versione riduttore / Gearbox version

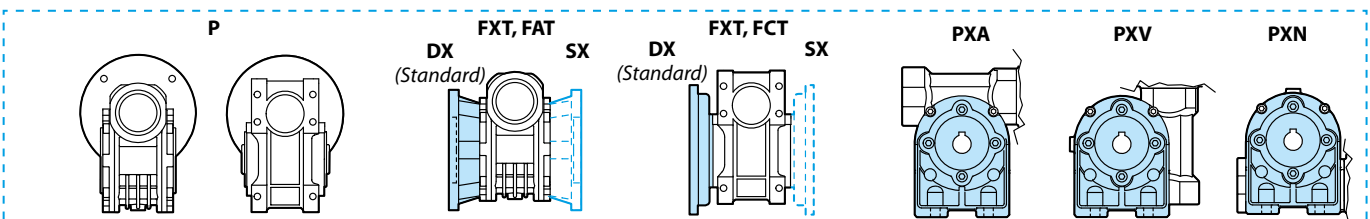


Designazione / Designation

RIDUTTORE A VITE SENZA FINE COMBINATO / COMBINATION WORM GEARBOXES								ACCESSORI / ACCESSORIES			
Riduttore Gearbox	Grandezza riduttore entrata Size input gearbox	Grandezza riduttore uscita Size output gearbox	Versione riduttore Gearbox Version	Posizione flangia uscita Position Output flange	Rapporto rid. = i Ratio = i	Predispos. attacco motore Motor coupling	Forma costruttiva Version	Esecuzione Version	Posizione di montaggio Mounting position	Albero uscita Output shaft	Braccio di reazione Torque arm
VKS	030/044	P	-	R1500	63 B5	ADO	U			ADT	BRT
	030/044 030/049	P FXT FAT PX	- DX SX A N V	Contattare ufficio tecnico SATI Contact SATI technical Office	56 63 71	B5 B14		ADO BDO ADV BDV ASO BSO ASV BSV	U* B3 B6 B7 B8 V5 V6	AST 	BRT
	030/063 044/075 044/086	P FXT FCT	- DX SX								

RIDUTTORE A VITE SENZA FINE COMBINATO / COMBINATION WORM GEARBOXES								ACCESSORI / ACCESSORIES	
Riduttore Gearbox	Grandezza riduttore entrata Size input gearbox	Grandezza riduttore uscita Size output gearbox	Versione riduttore Gearbox Version	Posizione flangia uscita Position Output flange	Rapporto rid. = i Ratio = i	Esecuzione Version	Posizione di montaggio Mounting position	Albero uscita Output shaft	Braccio di reazione Torque arm
VKE	030/044	P	-	R1500	ADO	U		ADT	BRT
	030/044 030/049	P FXT FAT PX	- DX SX A N V	Contattare ufficio tecnico SATI Contact SATI technical Office		ADO BDO ADV BDV ASO BSO ASV BSV	U* B3 B6 B7 B8 V5 V6	AST 	BRT
	030/063 044/075 044/086	P FXT FCT	- DX SX						

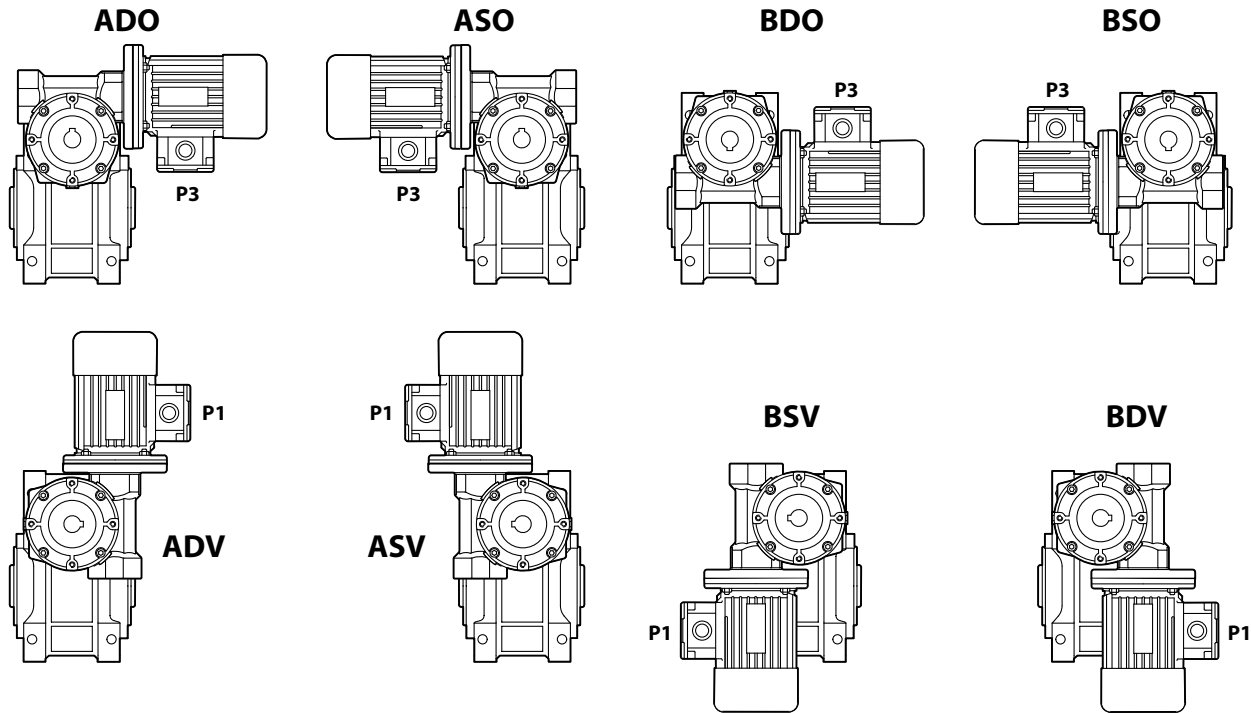
Versione riduttore / Gearbox version



* Tutta la gamma viene fornita in posizione Universale / All the gearboxes are supplied suitable for universal mounting.

Esecuzione / Versions

VKS / VKE

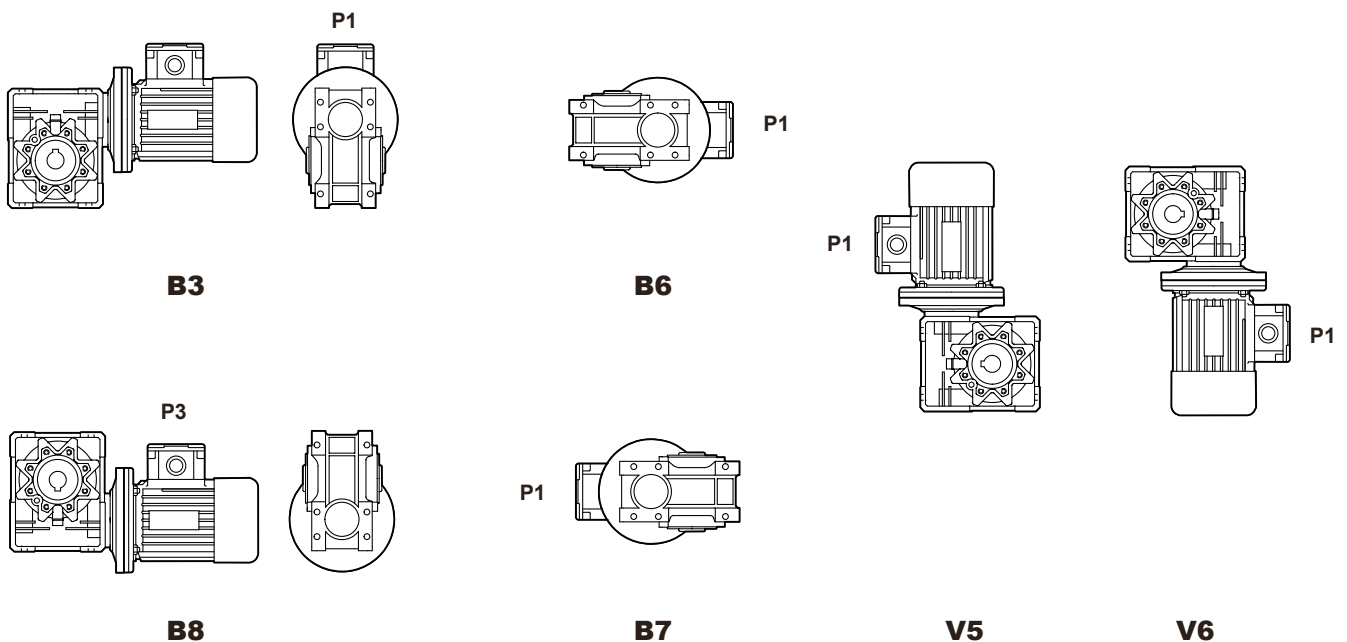


Nel caso dei riduttori combinati sono importanti tanto l'esecuzione quanto la posizione di montaggio.
L'esecuzione rappresenta la posizione reciproca che i due riduttori hanno uno rispetto all'altro.
Nelle immagini che definiscono le varie forme di esecuzione, il riduttore è sempre rappresentato in posizione di montaggio B3.
Per quel che riguarda invece la posizione di montaggio, essa fa esplicito riferimento al secondo riduttore, quello situato a valle.
Le varie posizioni di montaggio (indicate con le sigle B3, V5 ecc...) si riferiscono a detto riduttore e sono conformi a quanto indicato nelle tabelle delle posizioni di montaggio dei riduttori singoli.

*In the specific case of combination worm gearboxes, both the version and the mounting position have a great importance.
The version means the mutual position the two single worm gearboxes have in relation one with the other.
In the sketches that define the several possible versions, the combined unit is always shown in the mounting position B3.
On the other hand, as far as the mounting position is concerned, this one makes explicit reference to the second worm gearbox, the one located downstream.
The various mounting positions (indicated by the descriptions B3, V5 etc...) refer to said unit and wholly conform to what is stated in the tables of the mounting positions of the single worm gearboxes.*

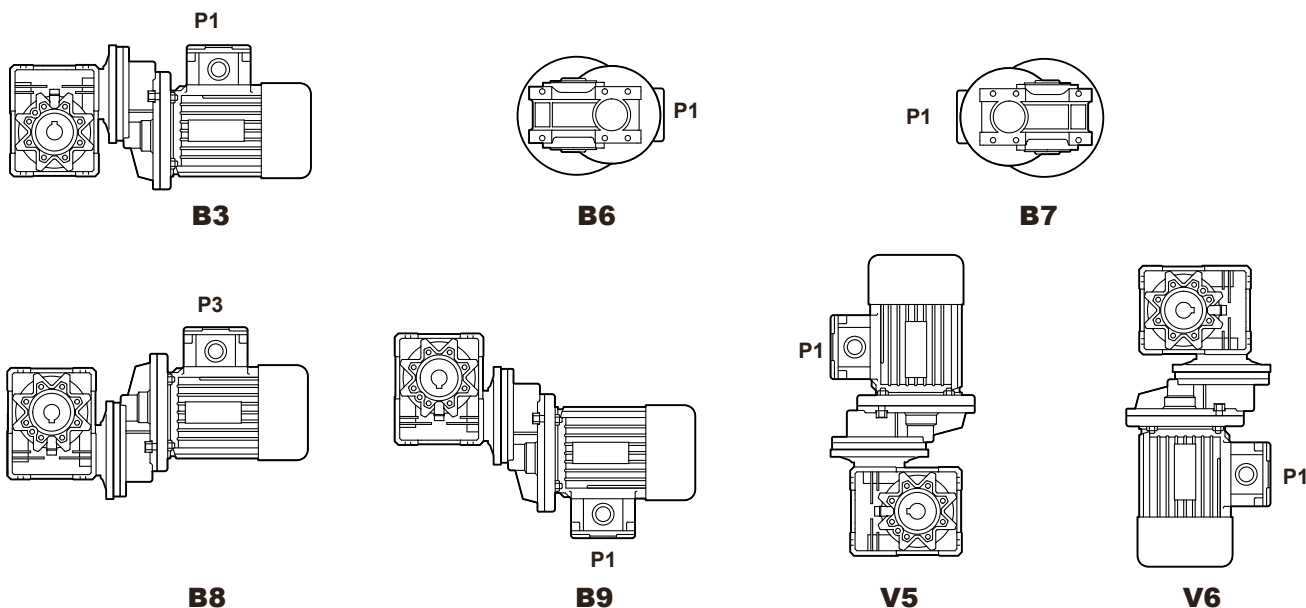
Posizioni di montaggio / Mounting positions

VTS / VES



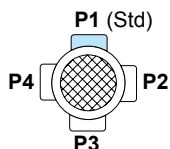
Posizioni di montaggio / Mounting positions

VRT



Negli schemi di montaggio dei motoriduttori sopra riportati, è indicata anche la posizione standard della morsetteria mediante un numero il cui significato è rappresentato nel disegno seguente. In caso di particolari esigenze specificare in fase d'ordine la posizione desiderata (P1, P2, P3 o P4) della morsetteria.

The following drawing, describing the gearmotor mounting positions, shows also the standard position of the terminal box. It can be identified by a number, whose meaning is described in the following drawing. For special requirements, orders must specify the position required (P1, P2, P3 or P4) of the terminal box.



Lubrificazione / Lubrication

Tutti i riduttori SATI serie VTS, VES e VKS sono forniti completi di lubrificante.

All SATI VTS, VES e VKS series gearboxes are supplied complete with lubricant.

Tutti i riduttori sono lubrificati con olio sintetico e non necessitano di manutenzione; per questa ragione sono definiti riduttori "lifetime". Queste grandezze non richiedono manutenzione e sono prive di tappi.

All the gearboxes are lubricated with synthetic oil and do not require any maintenance; for this reason, they are called lifetime gearboxes. These maintenance-free sizes have no plugs.

Nelle tabelle sottostanti sono riportate le quantità indicative di lubrificante contenute nei singoli riduttori.

The next tables give the approximate amounts of lubricant contained in the single gearboxes.

	030 - 044 - 049 - 063 - 075 - 086
Lubrificante / Lubricant	Olio sintetico / Synthetic oil
Ambiente / Ambient [°C]	-5 w/ +40
ISO	ISO VG320
AGIP	Telium VSF320
SHELL	Tivela S4WE320
ESSO	Spartan EP320
MOBIL	Modil SHC632
CASTROL	Alpha MAX 320
BP	Energol GR-XP320

Quantità olio / Quantity of oil

Riduttore Gearboxes		VTS / VES	[l]
030			0.035
044			0.055
049			0.090
		063	0.250
		075	0.500
		086	0.730

Precoppia Pre-stage		[l]
	063	0.050
	071	0.070
	080	0.150
	090	0.150

Simbologia / Symbols

n_1 [min ⁻¹]	Velocità in ingresso / <i>Input speed</i>	R_s	Rendimento statico / <i>Static efficiency</i>
n_2 [min ⁻¹]	Velocità in uscita / <i>Output speed</i>	f_s	Fattore di servizio / <i>Service factor</i>
i	Rapporto di riduzione / <i>Ratio</i>	F_{r1} [N]	Carico radiale ammissibile in entrata / <i>Permitted input radial load</i>
M_{m2} [Nm]	Coppia massima in uscita / <i>Max output torque</i>	F_{a1} [N]	Carico assiale ammissibile in entrata / <i>Permitted input axial load</i>
M_2 [Nm]	Coppia trasmessa / <i>Output torque</i>	F_{r2} [N]	Carico radiale ammissibile in uscita / <i>Permitted output radial load</i>
M_{r2} [Nm]	Coppia richiesta / <i>Required torque</i>	F_{a2} [N]	Carico assiale ammissibile in uscita / <i>Permitted output axial load</i>
P_{m1} [kW]	Potenza massima in entrata / <i>Max input power</i>		
P_{m2} [kW]	Potenza massima in uscita / <i>Max output power</i>		
P_{n1} [kW]	Potenza nominale in entrata / <i>Nominal input power</i>		
R_d	Rendimento dinamico / <i>Dynamic efficiency</i>		

Introduzione / Introduction

La corretta selezione dei riduttori a vite senza fine avviene seguendo la successione degli argomenti esposti in questo catalogo. Di seguito vengono indicati i principali aspetti correlati delle relative indicazioni.

To select the worm gearboxes correctly, please follow the sequence of topics covered in this catalogue. Here are the main aspects along with the relevant information.

n_1 (min⁻¹)

Velocità entrata / Input speed

Indica la velocità in entrata al riduttore vite senza fine. Dipende dal tipo di motorizzazione prescelta. Le velocità in ingresso si riferiscono all'impiego nei paesi in cui la frequenza della corrente alternata è 50 Hz. Per valori di velocità diversi da quelli riportati in questo documento, contattare servizio tecnico Sati.

This indicates the worm gearbox input speed. It depends on the type of motor drive selected. The input speeds relate to use in countries where the alternate current frequency is 50 Hz. For speed values other than those stated in this document, please contact the Sati technical service.

i

Rapporto di riduzione / Reduction ratio

In generale, esso dipende dal numero di denti degli ingranaggi accoppiati. Nel caso di riduttori a vite senza fine, però, il rapporto di riduzione si ottiene dividendo il numero di denti della corona elicoidale per il numero di filetti, o principi, della vite. Viene definito dalla seguente relazione:

Generally speaking, it depends on the number of teeth of the matching gears. In the case of worm gearboxes, however, the reduction ratio is obtained by dividing the number of teeth of the helical wormwheel by the number of threads, or starts, of the worm. It is defined by the following equation:

$$i = \frac{n_1}{n_2}$$

n_2 (min⁻¹)
Velocità in uscita / Output speed

Indica la velocità in uscita al riduttore vite senza fine.
Si ricava dalla relazione precedente:

*This indicates the worm gearbox output speed.
It is obtained from the previous equation:*

$$n_2 = \frac{n_1}{i}$$

 Mm_2 (Nm)
Coppia massima in uscita / Max output torque

Indica la coppia in uscita massima trasmissibile dal riduttore considerando un funzionamento con servizio di carico continuo uniforme, corrispondente ad un fattore di servizio pari a 1, riferito ad un determinato valore di velocità n_1 .

Tale valore corrisponde al valore di coppia trasmessa dalla versione riduttore (albero sporgente in ingresso) e può essere relazionata alla coppia trasmessa M_2 tramite la seguente formula:

This indicates the maximum output torque that can be transmitted by the gearbox considering operation with a service of continuous uniform load, corresponding to a service factor of 1, relating to a specific speed value n_1 .

This value corresponds to the torque transmitted by the gearbox version (extended solid input shaft) and may be related to the transmitted torque M_2 using the following formula:

$$Mm_2 = M_2 \cdot fs$$

 M_2 (Nm)
Coppia trasmessa / Output torque

Indica la coppia in uscita trasmessa dal riduttore.
Dipende dalla velocità n_1 , dalla potenza P_1 applicata in ingresso al riduttore (nel caso del motoriduttore $P_1 = Pn_1$) e dal rendimento dinamico Rd .
Può essere ricavata dalla seguente relazione:

*This indicates the output torque transmitted by the gearbox.
It depends on the speed n_1 , the power P_1 applied at the gearbox input (for gearmotor $P_1 = Pn_1$) and the dynamic efficiency Rd .
It can be obtained from the following equation:*

$$M_2 = \frac{9550 \cdot P_1 \cdot Rd}{n_2}$$

 Mr_2 (Nm)
Coppia richiesta / Required torque

Indica la coppia richiesta dall'applicazione in uscita al riduttore.
E' un valore che deve essere calcolato in funzione dei dati dell'applicazione o che comunque l'utilizzatore del riduttore deve conoscere.

*This indicates the torque required by the application at the gearbox output.
It is a value to be calculated as a function of the application data or data that the gearbox user must know.*

 Pm_1 (kW)
Potenza massima in entrata / Max input power

Indica la massima potenza applicabile in ingresso al riduttore considerando un funzionamento con servizio di carico continuo uniforme, corrispondente ad un fattore di servizio pari a 1, riferito ad un determinato valore di velocità n_1 .

Tale valore corrisponde al valore massimo di potenza applicabile in ingresso nella versione riduttore (albero sporgente in ingresso).

This indicates the maximum applicable gearbox input power considering operation with a service of continuous uniform load, corresponding to a service factor of 1, relating to a specific speed value n_1 .

This value corresponds to the maximum applicable input power value in the gearbox version (extended solid input shaft).

 Pm_2 (kW)
Potenza massima in uscita / Max output power

Indica la massima potenza trasmessa in uscita al riduttore.
Si ricava dalle relazioni seguenti:

*This indicates the maximum transmitted gearbox output power.
It is obtained from the following equations:*

$$Pm_2 = \frac{Mm_2 \cdot n_2}{9550}$$

$$Pm_2 = Pm_1 \cdot Rd$$

 Pn_1 (kW)
Potenza nominale in entrata / Rated input power

Indica la potenza nominale del motore applicato in ingresso al riduttore.

This indicates the rated power of the motor applied to the gearbox input.

Rd / Rs

Rendimento / Efficiency

Rd: rappresenta il rendimento dinamico, definito dal rapporto tra la potenza in uscita P_2 e quella in entrata P_1 al riduttore.
Le prestazioni dei riduttori sono state determinate considerando il valore di Rd il cui valore ottimale si raggiunge nel funzionamento a regime, successivo alla fase di rodaggio.

Rs: rappresenta il rendimento statico presente in fase di avviamento.
Al fine della corretta selezione del riduttore da impiegare, nel caso di applicazioni in cui non si raggiungono mai le condizioni di funzionamento a regime (es. sollevamenti), è importante declassare le prestazioni del riduttore in uscita utilizzando Rs.

Nella tabella della pagina seguente sono riportati i valori dei rendimenti riferiti ai diversi rapporti di riduzione. Nel caso di Rd, i valori sono riferiti a $n_1 = 1400$ rpm

Rd: represents the dynamic efficiency, which is defined by the ratio of the gearbox output power P_2 to the gearbox input power P_1 .
The performance of the gearboxes has been determined considering the value of Rd, whose optimal value is reached at steady operation stage, after completion of the running-in period.

Rs: represents the static efficiency in the start-up phase.
In order to properly select the gearbox to be used, in the case of applications that never reach steady operating conditions (e.g. lifting), it is important to downgrade the performance of the output gearbox by using Rs. In practice, performance rates are downgraded by using the ratio between Rs and Rd.

The table on the next page gives the values of the efficiencies referred to different reduction ratios. In the case of Rd, the values are referred to $n_1 = 1400$ rpm

Irreversibilità / Irreversibility

Strettamente legata al valore del rendimento (dinamico e statico) è l'irreversibilità del riduttore vite senza fine che consiste nell'impossibilità di porre in rotazione l'albero entrata del riduttore tramite l'applicazione di una coppia sull'albero uscita. Il livello di difficoltà con cui l'albero entrata viene posto in rotazione determina il grado di irreversibilità di un riduttore. Questo aspetto del funzionamento dei riduttori a vite senza fine cresce con l'aumentare del rapporto di riduzione (strettamente legato al rendimento) e dipende da più fattori (es. lubrificazione, presenza di vibrazioni, temperatura, ecc) e nel caso di un'applicazione in cui è richiesto un non ritorno del carico è comunque necessario dotare l'applicazione di un altro dispositivo frenante esterno perché il vite senza fine non garantisce da solo l'assoluta assenza di movimento.

Closely tied to the efficiency value (dynamic and static ones), there is the irreversibility of the worm gearbox, that consists in the inability of putting the gearbox input shaft in rotation by applying a torque on the output shaft. The level of difficulty by which the input shaft is put in rotation gives rise to the degree of irreversibility of a gearbox.
This aspect of the operation of worm gearboxes increases as the reduction ratio increases (closely related to the efficiency) and depends on several factors (e.g. lubrication, vibrations, temperature etc.) and in the case of an application that requires no return of the load, it is anyway necessary to equip the application with an additional outer braking device, because the worm alone does not assure the absolute absence of movement.

Irreversibilità dinamica / Dynamic irreversibility

Rappresenta la capacità di sostegno del carico in caso di arresto o assenza dell'azione motrice.
Tale condizione è di difficile ottenimento in quanto influenzata da eventuali vibrazioni che il carico può generare e dal tipo di applicazione stessa. Nella tabella sottostante sono indicati i vari gradi di irreversibilità dinamica:

This represents the ability to support the load when stopping or when there is no driving action.
This condition is difficult to obtain, since it is affected by the presence of any vibrations that the load might generate, as well as by the type of application.
The table below shows the varying degrees of dynamic irreversibility:

Rd	Irreversibilità dinamica	Dynamic irreversibility
> 0.6	Reversibilità dinamica	Dynamic reversibility
0.5 - 0.6	Reversibilità dinamica incerta	Low dynamic reversibility
0.4 - 0.5	Buona irreversibilità dinamica	Good dynamic irreversibility
< 0.4	Irreversibilità dinamica	Dynamic irreversibility

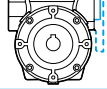
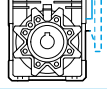
Irreversibilità statica / Static irreversibility

Rappresenta la capacità di impedimento alla rotazione indotta dall'albero uscita senza però escludere possibili rotazioni lente nel caso in cui il carico sia sottoposto o generi vibrazioni.
Nella tabella sottostante sono indicati i vari gradi di irreversibilità statica:

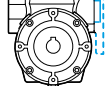
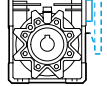
It refers to the ability of prevention of the rotation induced by the output shaft, without anyway excluding possible low speed rotations just in case the load is subject to or generates vibrations.
In the table below, the various degrees of static irreversibility are given:

Rs	Irreversibilità statica	Static irreversibility
> 0.55	Reversibilità statica	Static reversibility
0.5 - 0.6	Reversibilità statica incerta	Low static reversibility
< 0.4	Irreversibilità statica	Static irreversibility

Rendimento / Efficiency
n₁ 2800 min⁻¹

Rd						
	030	044	049	063	075	086
i						
R7	0.87	0.88	0.88	0.90	0.91	0.91
R10	0.85	0.87	0.86	0.88	0.90	0.90
R12	-	-	-	0.87	-	-
R14	-	0.84	0.84	-	-	-
R15	0.81	-	-	0.86	0.88	0.87
R18	-	-	0.82	-	-	-
R19	-	-	-	0.84	-	-
R20	0.78	0.81	-	-	0.86	0.86
R23	-	-	-	-	-	0.85
R24	-	-	0.79	0.82	-	-
R25	-	-	-	-	0.83	-
R28	-	0.76	0.75	-	-	-
R30	0.71	-	-	0.78	0.81	0.81
R35	-	0.73	-	-	-	-
R36	-	-	0.72	-	-	-
R38	-	-	-	0.75	-	-
R40	0.66	-	-	-	0.77	0.79
R45	-	-	0.69	0.73	-	-
R46	-	0.69	-	-	-	0.77
R50	-	-	-	-	0.73	-
R56	-	-	-	-	-	0.75
R60	0.59	0.65	0.64	-	0.70	-
R64	-	-	-	0.67	-	0.73
R70	0.55	0.62	0.61	-	-	-
R80	-	-	0.59	0.62	0.65	0.69
R100	-	0.55	0.54	0.58	0.61	0.65

n₁ 1400 min⁻¹

Rd						
	030	044	049	063	075	086
i						
R7	0.84	0.86	0.86	0.88	0.90	0.89
R10	0.81	0.84	0.84	0.86	0.88	0.88
R12	-	-	-	0.85	-	-
R14	-	0.81	0.81	-	-	-
R15	0.76	-	-	0.83	0.85	0.85
R18	-	-	0.78	-	-	-
R19	-	-	-	0.81	-	-
R20	0.73	0.77	-	-	0.83	0.84
R23	-	-	-	-	-	0.82
R24	-	-	0.75	0.78	-	-
R25	-	-	-	-	0.80	-
R28	-	0.71	0.71	-	-	-
R30	0.65	-	-	0.74	0.77	0.76
R35	-	0.68	-	-	-	-
R36	-	-	0.67	-	-	-
R38	-	-	-	0.70	-	-
R40	0.60	-	-	-	0.72	0.75
R45	-	-	0.63	0.67	-	-
R46	-	0.63	-	-	-	0.73
R50	-	-	-	-	0.68	-
R56	-	-	-	-	-	0.70
R60	0.51	0.58	0.58	-	0.65	-
R64	-	-	-	0.61	-	0.68
R70	0.48	0.55	0.54	-	-	-
R80	-	-	0.52	0.56	0.59	0.64
R100	-	0.47	0.47	0.51	0.55	0.59

Rendimento / Efficiency

n₁ 900 min⁻¹

Rd						
	030	044	049	063	075	086
i						
R7	0.82	0.85	0.85	0.87	0.88	0.88
R10	0.79	0.82	0.82	0.84	0.86	0.86
R12	-	-	-	0.82	-	-
R14	-	0.78	0.78	-	-	-
R15	0.74	-	-	0.80	0.83	0.82
R18	-	-	0.75	-	-	-
R19	-	-	-	0.78	-	-
R20	0.70	0.74	-	-	0.80	0.81
R23	-	-	-	-	-	0.80
R24	-	-	0.71	0.75	-	-
R25	-	-	-	-	0.77	-
R28	-	0.67	0.67	-	-	-
R30	0.61	-	-	0.70	0.74	0.73
R35	-	0.64	-	-	-	-
R36	-	-	0.63	-	-	-
R38	-	-	-	0.66	-	-
R40	0.56	-	-	-	0.68	0.71
R45	-	-	0.59	0.63	-	-
R46	-	0.59	-	-	-	0.69
R50	-	-	-	-	0.63	-
R56	-	-	-	-	-	0.66
R60	0.48	0.54	0.53	-	0.60	-
R64	-	-	-	0.56	-	0.63
R70	0.45	0.51	0.50	-	-	-
R80	-	-	0.47	0.52	0.54	0.59
R100	-	0.43	0.42	0.46	0.50	-

n₁ 500 min⁻¹

Rd						
	030	044	049	063	075	086
i						
R7	0.81	0.83	0.83	0.84	0.86	0.85
R10	0.77	0.80	0.80	0.81	0.84	0.82
R12	-	-	-	0.79	-	-
R14	-	0.76	0.75	-	-	-
R15	0.71	-	-	0.76	0.80	0.78
R18	-	-	0.72	-	-	-
R19	-	-	-	0.73	-	-
R20	0.67	0.72	-	-	0.77	0.77
R23	-	-	-	-	-	0.75
R24	-	-	0.68	0.70	-	-
R25	-	-	-	-	0.73	-
R28	-	0.64	0.63	-	-	-
R30	0.58	-	-	0.64	0.69	0.67
R35	-	0.60	-	-	-	-
R36	-	-	0.59	-	-	-
R38	-	-	-	0.61	-	-
R40	0.53	-	-	-	0.63	0.66
R45	-	-	0.55	0.58	-	-
R46	-	0.55	-	-	-	0.63
R50	-	-	-	-	0.58	-
R56	-	-	-	-	-	0.60
R60	0.44	0.50	0.49	-	0.55	-
R64	-	-	-	0.51	-	0.58
R70	0.41	0.47	0.46	-	-	-
R80	-	-	0.43	0.46	0.49	0.53
R100	-	0.39	0.38	0.41	0.44	-

fs
Fattore di servizio / Service factor

È un valore che prende in considerazione le varie condizioni di funzionamento dell'applicazione ed indica il sovradimensionamento da applicare ad un determinato riduttore per garantire la durata richiesta e resistenza agli urti.

I valori dei fattori di servizio sono riportati nella tabella seguente in funzione della tipologia di carico (A-B-C), dal numero di avviamenti all'ora e dalla durata del funzionamento (h/gg).

Il valore del fattore di servizio così individuato deve essere confrontato con il valore del fattore di servizio garantito dal riduttore scelto per l'applicazione (indicato nelle tabelle dati tecnici). Quest'ultimo deve essere uguale o superiore a quello individuato consultando la tabella seguente.

I valori riportati in tabella si riferiscono all'azionamento con motore elettrico. Nel caso di utilizzo di motore autofrenante è necessario considerare un numero di avviamenti doppio rispetto a quello effettivamente richiesto.

This value takes into account the different operating conditions of the application and indicates the oversizing to apply to a specific gearbox in order to ensure the required duration and the necessary impact strength.

The values of the service factors are given in the following table according to the type of load (A-B-C), the number of starts per hour and the duration of operation (hours/days).

The service factor value, determined in this way, must be compared with the value of the service factor assured by the gearbox chosen for the application (indicated in the technical data tables). The latter must be equal to or greater than the one determined by referring to the following table.

The values shown in the table refer to operation with an electric motor. When using a brake motor, it is necessary to consider twice the number of starts actually required.

Classe di carico Load class	h/gg hours/day	N. AVVIAMENTI/ORA / N. START-UP/HOUR								
		2	4	8	16	32	63	125	250	500
A Carico uniforme Uniform load	4	0.8	0.8	0.9	0.9	1.0	1.1	1.1	1.2	1.2
	8	1.0	1.0	1.1	1.1	1.3	1.3	1.3	1.3	1.3
	16	1.3	1.3	1.3	1.3	1.5	1.5	1.5	1.5	1.5
	24	1.5	1.5	1.5	1.5	1.8	1.8	1.8	1.8	1.8
B Carico con urti moderati Moderate shock load	4	1.0	1.0	1.0	1.0	1.3	1.3	1.3	1.3	1.3
	8	1.3	1.3	1.3	1.3	1.5	1.5	1.5	1.5	1.5
	16	1.5	1.5	1.5	1.5	1.8	1.8	1.8	1.8	1.8
	24	1.8	1.8	1.8	1.8	2.2	2.2	2.2	2.2	2.2
C Carico con urti forti Heavy shock load	4	1.3	1.3	1.3	1.3	1.5	1.5	1.5	1.5	1.5
	8	1.5	1.5	1.5	1.5	1.8	1.8	1.8	1.8	1.8
	16	1.8	1.8	1.8	1.8	2.2	2.2	2.2	2.2	2.2
	24	2.2	2.2	2.2	2.2	2.5	2.5	2.5	2.5	2.5

Fr₁ (N)
Fr₂ (N)
Carichi radiali / Radial loads

L'applicazione sull'albero entrata o uscita del riduttore di un qualsiasi tipo di organo di trasmissione (es. pignone, pulegge ecc.) determina delle spinte radiali (Fr₁ su albero entrata, Fr₂ su albero uscita) che, se non considerate, possono portare al danneggiamento del riduttore stesso.

Il carico radiale esterno Fr agente sull'albero del riduttore è ricavabile dalla seguente relazione:

$$Fr = \frac{2000 \cdot M \cdot w}{D}$$

in cui:

- D (mm) = diametro primitivo dell'organo di trasmissione
- w = coefficiente dipendente da tipo di trasmissione
 - w = 1.1 ruota per ingranaggio
 - w = 1.4 ruota per catena
 - w = 1.5 - 2.5 puleggia per cinghia a V

Applying any type of transmission component (e.g. sprocket, pulleys, etc.) on the gearbox input or output shaft generates radial loads (Fr₁ on the input shaft, Fr₂ on the output shaft) that, if not considered, might lead to damage to the gearbox.

The outer radial load Fr acting on the shaft of the gearbox can be obtained by the following equation:

where:

- D (mm) = pitch diameter of the transmission part
- w = coefficient dependent on transmission type
 - w = 1.1 wheel for gear
 - w = 1.4 wheel for chain
 - w = 1.5 - 2.5 pulley for V belt

Il valore del carico radiale ricavato dalla relazione precedente è da confrontare con i valori di Fr₁ (se albero entrata) o Fr₂ (se albero uscita) valori indicati nelle tabelle dati tecnici del riduttore.

Devono essere soddisfatte le seguenti relazioni:

$$Fr < Fr_1$$

$$Fr < Fr_2$$

I valori di Fr₁ ed Fr₂ riportati nelle tabelle dati tecnici sono riferiti a carichi agenti sulla mezzeria dell'albero sporgente.

Nel caso in cui il carico sia applicato in una posizione diversa dalla mezzeria contattare il servizio tecnico SATI.

The radial load value obtained from the above equation is to be compared with the values of Fr₁ (in case of input shaft) or Fr₂ (in case of output shaft), indicated in the gearbox technical data tables.

The following equations must be satisfied:

The values of Fr₁ and Fr₂ given in the technical data tables refer to loads acting on the centre line of the extended shaft.

If the load is applied at a position other than the centre line, contact technical departmet SATI.

Fa₁ ; Fa₂ (N)

Carichi assiali / Axial loads

A seconda del tipo di applicazione, insieme al carico radiale può essere presente anche una forza Fa agente assialmente sull'albero (Fa₁ nel caso di albero entrata, Fa₂ nel caso di albero uscita).

Il carico assiale massimo applicabile sull'albero è da considerare pari a:

Depending on the type of application, along with the radial load there may also be a force Fa acting axially on the shaft (Fa₁ for the input shaft, Fa₂ for the output shaft).

The maximum axial load applicable to the shaft is to be considered equal to:

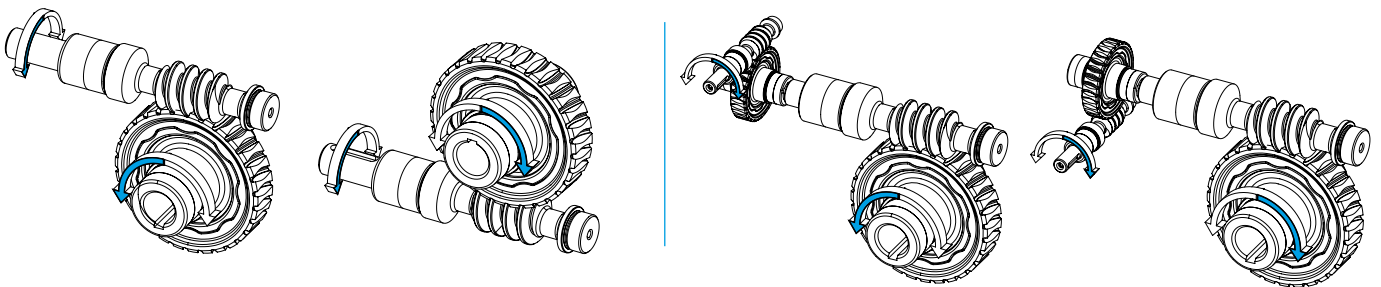
$$Fa_1 = Fr_1 \cdot 0.2$$

$$Fa_2 = Fr_2 \cdot 0.2$$

Senso di rotazione / Direction of rotation

VTS / VES

VKS / VKE



Selezione / Selection

Per definire il riduttore o motoriduttore idoneo per l'applicazione, come primo passo, è necessario individuare il valore del fattore di servizio fs consigliato (consultando la relativa tabella) noti il ciclo di lavoro ed il tipo di carico.

To define the suitable gearbox or gearmotor for the application, as a first step, it is necessary to identify the recommended service factor fs (referring to the relevant table) knowing the operating cycle and the type of load.

Scelta del riduttore / Selecting of gearbox

Nota la velocità in entrata al riduttore n₁, dalle tabelle dati tecnici riduttore riferite a n₁ = 2800 / 1400 / 900 / 500 (min⁻¹), si individuerà il prodotto che, in corrispondenza di un rapporto di riduzione prossimo a quello calcolato, ammetta una coppia:

Knowing the gearbox input speed n₁, and using the gearbox technical data tables referring to n₁ = 2800 / 1400 / 900 / 500 (min⁻¹), you can identify the product that, at a reduction ratio close to the calculated one, permits a torque:

$$Mm_2 \geq Mr_2 \cdot fs$$

				Grandezza / Size					
i	n ₁	n ₂		030	044	049	063	075	086
R7	2800	400.0	Mm ₂ [Nm]	12	22	41	105	170	225
			Pm ₁ [kW]	0.58	1.10	2.00	4.90	7.80	10.40
			Fr ₂ [N]	510	950	950	1010	700	2930
			Fr ₁ [N]	120	220	400	480	750	850
	1400	200.0	Mm ₂ [Nm]	16	29	54	120	190	250
			Pm ₁ [kW]	0.41	0.75	1.30	2.90	4.40	5.90
			Fr ₂ [N]	630	1180	1170	1550	1530	3920
			Fr ₁ [N]	140	220	400	480	750	850
	900	128.6	Mm ₂ [Nm]	18	39	61	130	205	270
			Pm ₁ [kW]	0.30	0.63	0.97	2.00	3.10	4.10
			Fr ₂ [N]	730	1300	1370	1870	2120	4670
			Fr ₁ [N]	150	220	400	480	750	850
	500	71.4	Mm ₂ [Nm]	20	45	74	140	225	295
			Pm ₁ [kW]	0.19	0.41	0.67	1.20	2.00	2.60
			Fr ₂ [N]	920	1610	1670	2420	2940	5890
			Fr ₁ [N]	150	220	400	480	750	850

Scelta del motoriduttore / Selecting of gearmotor

1 - Se è nota la potenza motore P (kW) da applicare in ingresso al riduttore e richiesta dall'applicazione, si può passare direttamente alla consultazione delle tabelle dati tecnici motoriduttori (v. p.to 2).
In alternativa, se è nota la coppia richiesta in uscita dall'applicazione Mr_2 , è necessario determinare la potenza motore P con la formula:

$$P = \frac{Mr_2 \cdot n_2}{9550 \cdot Rd}$$

in cui n_2 è il numero di giri richiesti in uscita al motoriduttore ed Rd è il rendimento dinamico riportato nella relativa tabella.

2 - Consultando le tabelle dei dati tecnici dei motoriduttori, individuare la motorizzazione in cui Pn_1 risulti maggiore o uguale alla potenza P precedentemente calcolata. Con riferimento ad una velocità n_2 prossima a quella desiderata, individuare la motorizzazione in cui il fattore di servizio fs indicato sia maggiore o uguale a quello ricavato all'inizio del processo di selezione.

ESEMPIO:

Dati applicazione:

$P = 0.25$ kW
 $fs = 1.5$
 $n_2 = 70$ (min⁻¹)

Motoriduttore selezionato:

VTS 44 i=20 -- $Pn_1 = 0.25$ kW -- $fs = 1.5$

1 - Knowing the motor power P (kW) to be applied at the gearbox input and required by the application, you can directly refer to the technical data tables for the gearmotors (see point 2).

Alternatively, if the output torque required by the application Mr_2 is known, it is necessary to determine the motor power P with the formula:

where n_2 is the number of revolutions required at the gearmotor output and Rd is the dynamic efficiency given in the relevant table.

2 - Referring to the technical data tables for the gearmotors, identify the motor drive where Pn_1 is greater than or equal to the power P previously calculated. With reference to a speed n_2 close to the one you want, identify the motor drive where the indicated service factor fs is greater than or equal to that obtained at the beginning of the selection process.

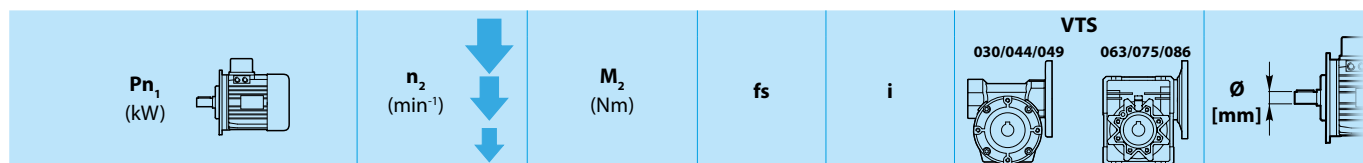
EXAMPLE:

Application data:

$P = 0.25$ kW
 $fs = 1.5$
 $n_2 = 70$ (min⁻¹)

Selected gearmotor:

VTS 44 i=20 -- $Pn_1 = 0.25$ kW -- $fs = 1.5$



0.25

M1 071 0.25 4P...
($n_1 = 1400$ min⁻¹)

Pn_1 (kW)	n_2 (min ⁻¹)	M_2 (Nm)	fs	i	VTS Models	Shaft Diameter [mm]
140.0	↓	14.3	2.0	10	030/044/049	14
100.0	↓	19.3	1.5	14	063/075/086	14
70.0	↓	26.3	1.5	20	030/044/049	14
58.3	↓	30.7	2.0	24	063/075/086	14
50.0	↓	33.9	1.2	28	030/044/049	14
40.0	↓	40.6	1.0	35	063/075/086	14
38.9	↓	41.1	1.7	36	030/044/049	14

Temperatura operativa / Operating temperature

Tutti i riduttori della nuova gamma SATI sono idonei ad operare fino ad una temperatura massima continuativa all'interno del riduttore di +85°C.

Gli anelli di tenuta sono in mescole acrilonitriliche.

Per temperature operative continuative più elevate di +85°C, si richiede di consultare l'Ufficio Tecnico SATI per i suggerimenti del caso. La temperatura minima a cui i riduttori possono operare è di -5°C.

In caso di ambiente di lavoro con temperatura <-5 °C o >+40°C, contattare servizio tecnico SATI.

All the gearboxes in the new SATI range are suitable to operate up to a maximum continuous temperature inside the gearbox of +85°C.

The shaft seals are made of acrylonitrile compounds.

For continuous operating temperatures higher than +85°C, it is necessary to contact the SATI Engineering Department for advice. The minimum temperature at which the gearboxes can operate is -5°C.

For ambient temperatures <-5°C or >+40°C, it is recommended to contact SATI technical service.

Verniciatura / Painting

Tutti i riduttori SATI sono verniciati a polveri epossidiche in colore grigio RAL 9006, ad esclusione delle parti lavorate per appoggi di fissaggio e accoppiamenti.

All SATI gearboxes are epoxy powder painted in the colour RAL 9006 grey, except for the machined parts, for fixing supports and couplings.

Installazione / Installation

In fase d'installazione si consiglia di:

- allineare correttamente il riduttore con il motore e l'utenza rispettando la corretta posizione di montaggio definita in fase d'ordine;
- verificare che eventuali organi di trasmissione montati sull'albero entrata o uscita del riduttore siano calettati correttamente così da non generare spinte superiori a quelle ammesse;
- controllare che i dati in targhetta corrispondano al prodotto selezionato;
- verificare che l'ambiente di lavoro non sia corrosivo;
- verificare che il senso di rotazione in uscita dal riduttore sia quello desiderato preventivamente al montaggio sull'applicazione;
- prevedere un avviamento graduale evitando l'applicazione della massima potenza;
- montare il riduttore stabilmente evitando qualsiasi vibrazione.

Pur potendo essere impiegati anche con motore a 2 poli, velocità in entrata di 2800 RPM, i riduttori a vite senza fine non sono in generale particolarmente indicati per un impiego ad alta velocità in entrata.

Nei limiti del possibile, si consiglia ai clienti di preferire motoriduttori a 4 oppure a 6 poli. Qualora si renda indispensabile l'utilizzo di un motoriduttore a 2 poli, si consiglia di attenersi scrupolosamente alle prestazioni indicate sul catalogo e possibilmente di scegliere un riduttore che abbia un fattore di servizio decisamente più alto di quello presunto per l'applicazione. L'impiego dei riduttori con motori 2 poli ed a 60 Hz è fortemente sconsigliato.

Sono inoltre sconsigliati:

- Impiego del riduttore come moltiplicatore
- Utilizzo del riduttore per argani di sollevamento ed in generale per applicazioni in cui è in gioco la sicurezza di persone o cose
- Applicazioni che prevedono una immersione parziale o totale del riduttore

Non fare mai affidamento sulla reale irreversibilità di un riduttore ed in caso di necessità impiegare motori auto frenanti o altri dispositivi di sicurezza. L'eventuale rottura di organi del riduttore non deve mai determinare rischi gravi per la sicurezza soprattutto di persone.

During installation it is recommended to:

- properly align the gearbox with the motor and the user and comply with the correct mounting position defined in the order;
- verify that any transmission components fitted on the input or output shaft of the gearbox are correctly locked, so as not to generate higher thrust loads than the acceptable ones;
- check that the name plate data match the selected product;
- ensure that the work environment is not corrosive;
- Prior to installation on the application make sure that the direction of rotation at the gearbox output is the desired one;
- provide for a gradual start without applying the maximum power;
- fit the gearbox in a stable manner to avoid any vibration.

While worm gearboxes can also be used with a 2-pole motor, input speed of 2800 rpm, they are generally not particularly suitable for use at high input speed.

As far as possible, customers are recommended to prefer gearmotors with 4 or 6 poles. If it is necessary to use a 2-pole gearmotor, it is advisable to strictly comply with the performance indicated in the catalogue and preferably choose a gearbox that has a definitely higher service factor than the one assumed for the application.

Using gearboxes with 2-pole and 60 Hz motors is strongly discouraged.

It is also advised against:

- Using the gearbox as a multiplier
- Using the gearbox for hoisting winches and, generally, for applications where safety is at stake for people and property
- Applications involving a total or partial immersion of the gearbox

Never rely on the actual irreversibility of a gearbox and if necessary use brake motors or other safety devices.

Any breakage of parts of the gearbox must never result in serious risks for safety especially of people.

Identificazione / Identification

Tutti i riduttori SATI sono identificati da una targhetta contenente i dati relativi alla tipologia di prodotto a cui si riferiscono oltre che da un identificativo numerico per la rintracciabilità.

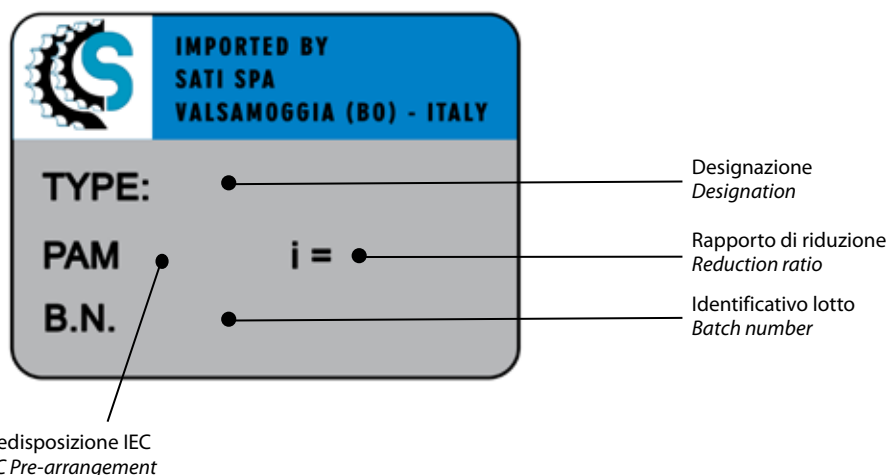
Si presti pertanto attenzione a non danneggiare né rimuovere tale etichetta.

Si riporta di seguito un esempio di targhetta.

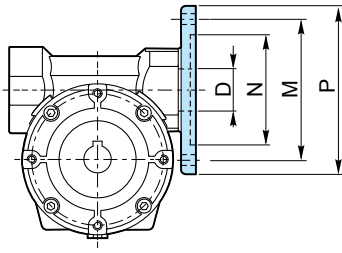
All SATI gearboxes are identified by a name plate containing the data related to the type of product to which they refer, as well as numeric identification for traceability.

For the above reasons, take care that this name plate does never get damaged or removed.

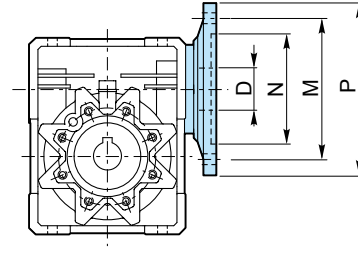
An example of a name plate is given below.



Predisposizioni IEC / IEC Pre-arrangements



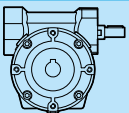
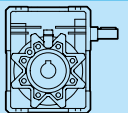
030 - 044 - 049



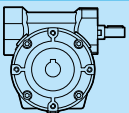
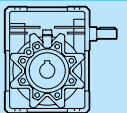
063 - 075 - 086

VTS	IEC	N	M	P	D																									
					R7	R10	R12	R14	R15	R18	R19	R20	R23	R24	R25	R28	R30	R35	R36	R38	R40	R45	R46	R50	R56	R60	R64	R70	R80	R100
030	63B5	95	115	140	11	11	-	-	11	-	-	11	-	-	-	-	11	-	-	-	11	-	-	-	11	-	11	-	-	
	63B14	60	75	90																										
	56B14	50	65	80	9	9			9			9					9				9				9		9			
044	71B5	110	130	160	14	14	-	14	-	-	14	-	-	-	14	-	14	-	-	-	-	-	14	-	-	14	-	14	-	14
	71B14	70	85	105																										
	63B5	95	115	140	11	11	-	11	-	-	11	-	-	-	11	-	11	-	-	-	-	11	-	-	11	-	11	-	11	
	63B14	60	75	90																										
049	80B5	130	165	200	19	19	-	19	-	19	-	-	-	19	-	19	-	-	19	-	-	19	-	-	19	-	19	19	19	
	80B14	80	100	120																										
	71B5	110	130	160	14	14	-	14	-	14	-	-	-	14	-	14	-	-	14	-	-	14	-	-	14	-	14	14	14	
	71B14	70	85	105																										
	63B5	95	115	140	11	11	-	11	-	11	-	-	-	11	-	11	-	-	11	-	-	11	-	-	11	-	11	11	11	
063	90B5	130	165	200	24	24	24	-	24	-	-	24	-	-	24	-	-	24	-	24	-	24	-	24	-	-	-	-	-	
	90B14	95	115	140																										
	80B5	130	165	200	19	19	19	-	19	-	19	-	-	19	-	19	-	-	19	-	19	-	19	-	-	19	-	19	19	
	80B14	80	100	120																										
	71B5	110	130	160	14	14	14	-	14	-	14	-	-	14	-	14	-	-	14	-	14	-	14	-	-	14	-	14	14	
075	100/112B5	180	215	250	28	28	-	-	28	-	-	28	-	-	28	-	28	-	-	-	-	-	-	-	-	-	-	-		
	100/112B14	110	130	160																										
	90B5	130	165	200	24	24	-	-	24	-	-	24	-	-	24	-	24	-	-	24	-	24	-	24	-	24	-	24	24	
	90B14	95	115	140																										
	80B5	130	165	200	19	19	-	-	19	-	-	19	-	-	19	-	19	-	-	19	-	19	-	19	-	-	19	19		
	80B14	80	100	120																										
086	71B5	110	130	160	14	14	-	-	14	-	-	14	-	-	14	-	14	-	-	14	-	14	-	14	-	14	-	14	14	
	100/112B5	180	215	250	28	28	-	-	28	-	-	28	28	-	-	28	-	-	-	28	-	28	-	-	-	-	-	-		
	100/112B14	110	130	160																										
	90B5	130	165	200	24	24	-	-	24	-	-	24	24	-	-	24	-	-	24	-	24	-	24	-	24	-	24	24		
	90B14	95	115	140																										
	80B5	130	165	200	19	19	-	-	19	-	-	19	19	-	-	19	-	-	19	-	19	-	19	-	19	-	19	19		
086	80B14	80	100	120																										

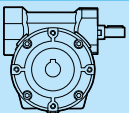
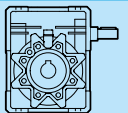
Dati tecnici riduttore / Gearbox technical data

				Grandezza / Size					
									
i	n ₁	n ₂		030	044	049	063	075	086
R7	2800	400.0	Mm ₂ [Nm]	12	22	41	105	170	225
			Pm ₁ [kW]	0.58	1.10	2.00	4.90	7.80	10.40
			Fr ₂ [N]	510	950	950	1010	700	2930
			Fr ₁ [N]	120	220	400	480	750	850
	1400	200.0	Mm ₂ [Nm]	16	29	54	120	190	250
			Pm ₁ [kW]	0.41	0.75	1.30	2.90	4.40	5.90
			Fr ₂ [N]	630	1180	1170	1550	1530	3920
			Fr ₁ [N]	140	220	400	480	750	850
	900	128.6	Mm ₂ [Nm]	18	39	61	130	205	270
			Pm ₁ [kW]	0.30	0.63	0.97	2.00	3.10	4.10
			Fr ₂ [N]	730	1300	1370	1870	2120	4670
			Fr ₁ [N]	150	220	400	480	750	850
	500	71.4	Mm ₂ [Nm]	20	45	74	140	225	295
			Pm ₁ [kW]	0.19	0.41	0.67	1.20	2.00	2.60
			Fr ₂ [N]	920	1610	1670	2420	2940	5890
			Fr ₁ [N]	150	220	400	480	750	850
R10	2800	280.0	Mm ₂ [Nm]	12	22	44	125	205	260
			Pm ₁ [kW]	0.41	0.74	1.50	4.20	6.70	8.50
			Fr ₂ [N]	620	1150	1140	1360	1610	3490
			Fr ₁ [N]	70	220	400	370	750	850
	1400	140.0	Mm ₂ [Nm]	16	29	59	140	230	290
			Pm ₁ [kW]	0.30	0.51	1.00	2.40	3.80	4.80
			Fr ₂ [N]	770	1430	1410	1840	2240	4620
			Fr ₁ [N]	80	220	400	480	750	850
	900	90.0	Mm ₂ [Nm]	18	39	64	150	250	310
			Pm ₁ [kW]	0.22	0.45	0.75	1.70	2.70	3.40
			Fr ₂ [N]	900	1610	1670	2220	2700	5500
			Fr ₁ [N]	150	220	400	480	750	850
	500	50.0	Mm ₂ [Nm]	20	45	74	165	275	345
			Pm ₁ [kW]	0.14	0.29	0.49	1.10	1.70	2.20
			Fr ₂ [N]	1120	1980	2060	2830	3480	6860
			Fr ₁ [N]	150	220	400	480	750	850
R12	2800	233.3	Mm ₂ [Nm]	-	-	-	125	-	-
			Pm ₁ [kW]	-	-	-	3.50	-	-
			Fr ₂ [N]	-	-	-	1540	-	-
			Fr ₁ [N]	-	-	-	435	-	-
	1400	116.7	Mm ₂ [Nm]	-	-	-	140	-	-
			Pm ₁ [kW]	-	-	-	2.00	-	-
			Fr ₂ [N]	-	-	-	2070	-	-
			Fr ₁ [N]	-	-	-	480	-	-
	900	75.0	Mm ₂ [Nm]	-	-	-	150	-	-
			Pm ₁ [kW]	-	-	-	1.40	-	-
			Fr ₂ [N]	-	-	-	2480	-	-
			Fr ₁ [N]	-	-	-	480	-	-
	500	41.7	Mm ₂ [Nm]	-	-	-	165	-	-
			Pm ₁ [kW]	-	-	-	0.92	-	-
			Fr ₂ [N]	-	-	-	3140	-	-
			Fr ₁ [N]	-	-	-	480	-	-

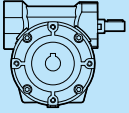
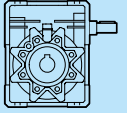
Dati tecnici riduttore / Gearbox technical data

				Grandezza / Size					
									
i	n ₁	n ₂		030	044	049	063	075	086
R14	2800	200.0	Mm ₂ [Nm]	-	22	49	-	-	-
			Pm ₁ [kW]	-	0.55	1.20	-	-	-
			Fr ₂ [N]	-	1340	1310	-	-	-
			Fr ₁ [N]	-	220	400	-	-	-
	1400	100.0	Mm ₂ [Nm]	-	29	65	-	-	-
			Pm ₁ [kW]	-	0.37	0.90	-	-	-
			Fr ₂ [N]	-	1680	1630	-	-	-
			Fr ₁ [N]	-	220	400	-	-	-
	900	64.3	Mm ₂ [Nm]	-	39	71	-	-	-
			Pm ₁ [kW]	-	0.34	0.61	-	-	-
			Fr ₂ [N]	-	1890	1920	-	-	-
			Fr ₁ [N]	-	220	400	-	-	-
500	35.7	Mm ₂ [Nm]	-	50	78	-	-	-	
		Pm ₁ [kW]	-	0.25	0.39	-	-	-	
		Fr ₂ [N]	-	2280	2400	-	-	-	
		Fr ₁ [N]	-	220	400	-	-	-	
R15	2800	186.7	Mm ₂ [Nm]	-	-	-	125	187	295
			Pm ₁ [kW]	-	-	-	2.80	5.00	6.60
			Fr ₂ [N]	-	-	-	1770	2120	4200
			Fr ₁ [N]	-	-	-	410	750	850
	1400	93.3	Mm ₂ [Nm]	-	-	-	150	250	330
			Pm ₁ [kW]	-	-	-	1.80	2.90	3.80
			Fr ₂ [N]	-	-	-	2280	2870	5510
			Fr ₁ [N]	-	-	-	480	750	850
	900	60.0	Mm ₂ [Nm]	-	-	-	160	270	355
			Pm ₁ [kW]	-	-	-	1.30	2.00	2.70
			Fr ₂ [N]	-	-	-	2740	3440	6520
			Fr ₁ [N]	-	-	-	480	750	850
500	33.3	Mm ₂ [Nm]	-	-	-	180	295	390	
		Pm ₁ [kW]	-	-	-	0.83	1.30	1.70	
		Fr ₂ [N]	-	-	-	3430	4380	7000	
		Fr ₁ [N]	-	-	-	480	750	850	
R18	2800	155.6	Mm ₂ [Nm]	-	-	44	-	-	-
			Pm ₁ [kW]	-	-	0.87	-	-	-
			Fr ₂ [N]	-	-	1520	-	-	-
			Fr ₁ [N]	-	-	400	-	-	-
	1400	77.8	Mm ₂ [Nm]	-	-	59	-	-	-
			Pm ₁ [kW]	-	-	0.60	-	-	-
			Fr ₂ [N]	-	-	1890	-	-	-
			Fr ₁ [N]	-	-	400	-	-	-
	900	50.0	Mm ₂ [Nm]	-	-	68	-	-	-
			Pm ₁ [kW]	-	-	0.47	-	-	-
			Fr ₂ [N]	-	-	2190	-	-	-
			Fr ₁ [N]	-	-	400	-	-	-
500	27.8	Mm ₂ [Nm]	-	-	74	-	-	-	
		Pm ₁ [kW]	-	-	0.30	-	-	-	
		Fr ₂ [N]	-	-	2730	-	-	-	
		Fr ₁ [N]	-	-	400	-	-	-	

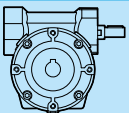
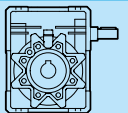
Dati tecnici riduttore / Gearbox technical data

				Grandezza / Size					
									
i	n ₁	n ₂		030	044	049	063	075	086
R19	2800	147.4	Mm ₂ [Nm]	-	-	-	130	-	-
			Pm ₁ [kW]	-	-	-	2.40	-	-
			Fr ₂ [N]	-	-	-	1990	-	-
			Fr ₁ [N]	-	-	-	310	-	-
	1400	73.7	Mm ₂ [Nm]	-	-	-	150	-	-
			Pm ₁ [kW]	-	-	-	1.40	-	-
			Fr ₂ [N]	-	-	-	2600	-	-
			Fr ₁ [N]	-	-	-	480	-	-
	900	47.4	Mm ₂ [Nm]	-	-	-	160	-	-
			Pm ₁ [kW]	-	-	-	1.000	-	-
			Fr ₂ [N]	-	-	-	3100	-	-
			Fr ₁ [N]	-	-	-	480	-	-
	500	26.3	Mm ₂ [Nm]	-	-	-	180	-	-
			Pm ₁ [kW]	-	-	-	0.68	-	-
			Fr ₂ [N]	-	-	-	3860	-	-
			Fr ₁ [N]	-	-	-	480	-	-
R20	2800	140.0	Mm ₂ [Nm]	14	29	-	-	140	285
			Pm ₁ [kW]	0.26	0.52	-	-	3.80	4.90
			Fr ₂ [N]	820	1490	-	-	2550	4900
			Fr ₁ [N]	-	220	-	-	750	850
	1400	70.0	Mm ₂ [Nm]	18	39	-	-	250	320
			Pm ₁ [kW]	0.19	0.37	-	-	2.20	2.80
			Fr ₂ [N]	1030	1860	-	-	3410	6380
			Fr ₁ [N]	-	220	-	-	750	850
	900	45.0	Mm ₂ [Nm]	20	45	-	-	270	345
			Pm ₁ [kW]	0.14	0.29	-	-	1.60	2.00
			Fr ₂ [N]	1200	2160	-	-	4050	7000
			Fr ₁ [N]	-	220	-	-	750	850
	500	25.0	Mm ₂ [Nm]	22	50	-	-	295	380
			Pm ₁ [kW]	0.09	0.18	-	-	1.00	1.30
			Fr ₂ [N]	1490	2500	-	-	5120	7000
			Fr ₁ [N]	150	220	-	-	750	850
R23	2800	121.7	Mm ₂ [Nm]	-	-	-	-	-	285
			Pm ₁ [kW]	-	-	-	-	-	4.30
			Fr ₂ [N]	-	-	-	-	-	5250
			Fr ₁ [N]	-	-	-	-	-	850
	1400	60.9	Mm ₂ [Nm]	-	-	-	-	-	320
			Pm ₁ [kW]	-	-	-	-	-	2.50
			Fr ₂ [N]	-	-	-	-	-	6800
			Fr ₁ [N]	-	-	-	-	-	850
	900	39.1	Mm ₂ [Nm]	-	-	-	-	-	345
			Pm ₁ [kW]	-	-	-	-	-	1.80
			Fr ₂ [N]	-	-	-	-	-	7000
			Fr ₁ [N]	-	-	-	-	-	850
	500	21.1	Mm ₂ [Nm]	-	-	-	-	-	380
			Pm ₁ [kW]	-	-	-	-	-	1.20
			Fr ₂ [N]	-	-	-	-	-	7000
			Fr ₁ [N]	-	-	-	-	-	850

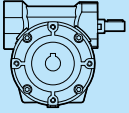
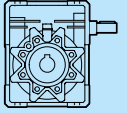
Dati tecnici riduttore / Gearbox technical data

				Grandezza / Size					
									
i	n ₁	n ₂		030	044	049	063	075	086
R24	2800	116.7	Mm ₂ [Nm]	-	-	47	130	-	-
			Pm ₁ [kW]	-	-	0.73	1.90	-	-
			Fr ₂ [N]	-	-	1670	2250	-	-
			Fr ₁ [N]	-	-	400	370	-	-
	1400	58.3	Mm ₂ [Nm]	-	-	63	155	-	-
			Pm ₁ [kW]	-	-	0.50	1.20	-	-
			Fr ₂ [N]	-	-	2110	2890	-	-
			Fr ₁ [N]	-	-	400	480	-	-
	900	37.5	Mm ₂ [Nm]	-	-	68	165	-	-
			Pm ₁ [kW]	-	-	0.36	0.86	-	-
			Fr ₂ [N]	-	-	2480	3440	-	-
			Fr ₁ [N]	-	-	400	480	-	-
500	20.8	Mm ₂ [Nm]	-	-	74	185	-	-	
		Pm ₁ [kW]	-	-	0.24	0.58	-	-	
		Fr ₂ [N]	-	-	3090	4280	-	-	
		Fr ₁ [N]	-	-	400	480	-	-	
R25	2800	112.0	Mm ₂ [Nm]	-	-	-	-	112	-
			Pm ₁ [kW]	-	-	-	-	3.20	-
			Fr ₂ [N]	-	-	-	-	2900	-
			Fr ₁ [N]	-	-	-	-	750	-
	1400	56.0	Mm ₂ [Nm]	-	-	-	-	250	-
			Pm ₁ [kW]	-	-	-	-	1.80	-
			Fr ₂ [N]	-	-	-	-	3840	-
			Fr ₁ [N]	-	-	-	-	750	-
	900	36.0	Mm ₂ [Nm]	-	-	-	-	270	-
			Pm ₁ [kW]	-	-	-	-	1.30	-
			Fr ₂ [N]	-	-	-	-	4550	-
			Fr ₁ [N]	-	-	-	-	750	-
500	20.0	Mm ₂ [Nm]	-	-	-	-	295	-	
		Pm ₁ [kW]	-	-	-	-	0.85	-	
		Fr ₂ [N]	-	-	-	-	5720	-	
		Fr ₁ [N]	-	-	-	-	750	-	
R28	2800	100.0	Mm ₂ [Nm]	-	29	56	-	-	-
			Pm ₁ [kW]	-	0.40	0.78	-	-	-
			Fr ₂ [N]	-	1710	1740	-	-	-
			Fr ₁ [N]	-	220	400	-	-	-
	1400	50.0	Mm ₂ [Nm]	-	39	74	-	-	-
			Pm ₁ [kW]	-	0.29	0.55	-	-	-
			Fr ₂ [N]	-	2140	2170	-	-	-
			Fr ₁ [N]	-	220	400	-	-	-
	900	32.1	Mm ₂ [Nm]	-	49	82	-	-	-
			Pm ₁ [kW]	-	0.24	0.41	-	-	-
			Fr ₂ [N]	-	2300	2540	-	-	-
			Fr ₁ [N]	-	220	400	-	-	-
500	17.9	Mm ₂ [Nm]	-	55	88	-	-	-	
		Pm ₁ [kW]	-	0.16	0.26	-	-	-	
		Fr ₂ [N]	-	2500	3180	-	-	-	
		Fr ₁ [N]	-	220	400	-	-	-	

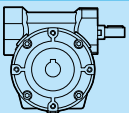
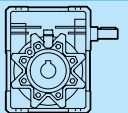
Dati tecnici riduttore / Gearbox technical data

				Grandezza / Size					
									
i	n ₁	n ₂		030	044	049	063	075	086
R30	2800	93.3	Mm ₂ [Nm]	15	-	-	125	93	320
			Pm ₁ [kW]	0.21	-	-	1.60	2.90	3.90
			Fr ₂ [N]	960	-	-	2540	3100	5740
			Fr ₁ [N]	-	-	-	440	750	850
	1400	46.7	Mm ₂ [Nm]	20	-	-	160	270	370
			Pm ₁ [kW]	0.15	-	-	1.10	1.70	2.40
			Fr ₂ [N]	1200	-	-	3170	4090	7000
			Fr ₁ [N]	-	-	-	480	750	850
	900	30.0	Mm ₂ [Nm]	22	-	-	170	290	400
			Pm ₁ [kW]	0.12	-	-	0.76	1.20	1.70
			Fr ₂ [N]	1400	-	-	3770	4860	7000
			Fr ₁ [N]	-	-	-	480	750	850
	500	16.7	Mm ₂ [Nm]	24	-	-	190	320	440
			Pm ₁ [kW]	0.07	-	-	0.52	0.81	1.10
			Fr ₂ [N]	1700	-	-	4690	6080	7000
			Fr ₁ [N]	-	-	-	480	750	850
R35	2800	80.0	Mm ₂ [Nm]	-	29	-	-	-	-
			Pm ₁ [kW]	-	0.33	-	-	-	-
			Fr ₂ [N]	-	1870	-	-	-	-
			Fr ₁ [N]	-	220	-	-	-	-
	1400	40.0	Mm ₂ [Nm]	-	39	-	-	-	-
			Pm ₁ [kW]	-	0.25	-	-	-	-
			Fr ₂ [N]	-	2300	-	-	-	-
			Fr ₁ [N]	-	220	-	-	-	-
	900	25.7	Mm ₂ [Nm]	-	49	-	-	-	-
			Pm ₁ [kW]	-	0.20	-	-	-	-
			Fr ₂ [N]	-	2300	-	-	-	-
			Fr ₁ [N]	-	220	-	-	-	-
	500	14.3	Mm ₂ [Nm]	-	55	-	-	-	-
			Pm ₁ [kW]	-	0.14	-	-	-	-
			Fr ₂ [N]	-	2500	-	-	-	-
			Fr ₁ [N]	-	220	-	-	-	-
R36	2800	77.8	Mm ₂ [Nm]	-	-	52	-	-	-
			Pm ₁ [kW]	-	-	0.59	-	-	-
			Fr ₂ [N]	-	-	1970	-	-	-
			Fr ₁ [N]	-	-	400	-	-	-
	1400	38.9	Mm ₂ [Nm]	-	-	69	-	-	-
			Pm ₁ [kW]	-	-	0.42	-	-	-
			Fr ₂ [N]	-	-	2460	-	-	-
			Fr ₁ [N]	-	-	400	-	-	-
	900	25.0	Mm ₂ [Nm]	-	-	75	-	-	-
			Pm ₁ [kW]	-	-	0.31	-	-	-
			Fr ₂ [N]	-	-	2880	-	-	-
			Fr ₁ [N]	-	-	400	-	-	-
	500	13.9	Mm ₂ [Nm]	-	-	80	-	-	-
			Pm ₁ [kW]	-	-	0.20	-	-	-
			Fr ₂ [N]	-	-	3450	-	-	-
			Fr ₁ [N]	-	-	400	-	-	-

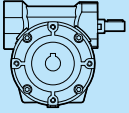
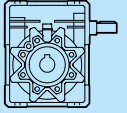
Dati tecnici riduttore / Gearbox technical data

				Grandezza / Size					
									
i	n ₁	n ₂		030	044	049	063	075	086
R38	2800	37.7	Mm ₂ [Nm]	-	-	-	130	-	-
			Pm ₁ [kW]	-	-	-	1.40	-	-
			Fr ₂ [N]	-	-	-	2800	-	-
			Fr ₁ [N]	-	-	-	330	-	-
	1400	36.8	Mm ₂ [Nm]	-	-	-	155	-	-
			Pm ₁ [kW]	-	-	-	0.85	-	-
			Fr ₂ [N]	-	-	-	3580	-	-
			Fr ₁ [N]	-	-	-	480	-	-
	900	23.7	Mm ₂ [Nm]	-	-	-	165	-	-
			Pm ₁ [kW]	-	-	-	0.62	-	-
			Fr ₂ [N]	-	-	-	4240	-	-
			Fr ₁ [N]	-	-	-	480	-	-
500	13.2	Mm ₂ [Nm]	-	-	-	185	-	-	
		Pm ₁ [kW]	-	-	-	0.42	-	-	
		Fr ₂ [N]	-	-	-	5000	-	-	
		Fr ₁ [N]	-	-	-	480	-	-	
R40	2800	70.0	Mm ₂ [Nm]	14	-	-	-	70	295
			Pm ₁ [kW]	0.16	-	-	-	2.10	2.70
			Fr ₂ [N]	1090	-	-	-	3660	6670
			Fr ₁ [N]	-	-	-	-	750	850
	1400	35.0	Mm ₂ [Nm]	19	-	-	-	255	330
			Pm ₁ [kW]	0.12	-	-	-	1.30	1.60
			Fr ₂ [N]	1360	-	-	-	4770	7000
			Fr ₁ [N]	-	-	-	-	750	850
	900	22.5	Mm ₂ [Nm]	20	-	-	-	275	355
			Pm ₁ [kW]	0.09	-	-	-	1.00	1.20
			Fr ₂ [N]	1590	-	-	-	5630	7000
			Fr ₁ [N]	-	-	-	-	750	850
500	12.5	Mm ₂ [Nm]	22	-	-	-	305	390	
		Pm ₁ [kW]	0.06	-	-	-	0.63	0.77	
		Fr ₂ [N]	1700	-	-	-	6200	7000	
		Fr ₁ [N]	-	-	-	-	750	850	
R45	2800	62.2	Mm ₂ [Nm]	-	-	49	130	-	-
			Pm ₁ [kW]	-	-	0.46	1.20	-	-
			Fr ₂ [N]	-	-	2180	3020	-	-
			Fr ₁ [N]	-	-	400	380	-	-
	1400	31.1	Mm ₂ [Nm]	-	-	65	145	-	-
			Pm ₁ [kW]	-	-	0.33	0.71	-	-
			Fr ₂ [N]	-	-	2724	3920	-	-
			Fr ₁ [N]	-	-	400	480	-	-
	900	20.0	Mm ₂ [Nm]	-	-	71	155	-	-
			Pm ₁ [kW]	-	-	0.25	0.52	-	-
			Fr ₂ [N]	-	-	3190	4630	-	-
			Fr ₁ [N]	-	-	400	480	-	-
500	11.1	Mm ₂ [Nm]	-	-	78	170	-	-	
		Pm ₁ [kW]	-	-	0.17	0.34	-	-	
		Fr ₂ [N]	-	-	3450	5000	-	-	
		Fr ₁ [N]	-	-	400	480	-	-	

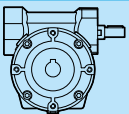
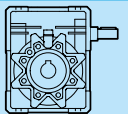
Dati tecnici riduttore / Gearbox technical data

				Grandezza / Size					
									
i	n ₁	n ₂		030	044	049	063	075	086
R46	2800	60.9	Mm ₂ [Nm]	-	29	-	-	-	-
			Pm ₁ [kW]	-	0.27	-	-	-	-
			Fr ₂ [N]	-	2080	-	-	-	-
			Fr ₁ [N]	-	220	-	-	-	-
	1400	30.4	Mm ₂ [Nm]	-	39	-	-	-	-
			Pm ₁ [kW]	-	0.19	-	-	-	-
			Fr ₂ [N]	-	2300	-	-	-	-
			Fr ₁ [N]	-	220	-	-	-	-
	900	19.6	Mm ₂ [Nm]	-	49	-	-	-	-
			Pm ₁ [kW]	-	0.17	-	-	-	-
			Fr ₂ [N]	-	2300	-	-	-	-
			Fr ₁ [N]	-	220	-	-	-	-
500	10.9	Mm ₂ [Nm]	-	50	-	-	-	-	
		Pm ₁ [kW]	-	0.10	-	-	-	-	
		Fr ₂ [N]	-	2500	-	-	-	-	
		Fr ₁ [N]	-	220	-	-	-	-	
R50	2800	56.0	Mm ₂ [Nm]	-	-	-	-	56	-
			Pm ₁ [kW]	-	-	-	-	1.60	-
			Fr ₂ [N]	-	-	-	-	4180	-
			Fr ₁ [N]	-	-	-	-	750	-
	1400	28.0	Mm ₂ [Nm]	-	-	-	-	220	-
			Pm ₁ [kW]	-	-	-	-	0.95	-
			Fr ₂ [N]	-	-	-	-	5410	-
			Fr ₁ [N]	-	-	-	-	750	-
	900	18.0	Mm ₂ [Nm]	-	-	-	-	235	-
			Pm ₁ [kW]	-	-	-	-	0.70	-
			Fr ₂ [N]	-	-	-	-	6200	-
			Fr ₁ [N]	-	-	-	-	750	-
500	10.0	Mm ₂ [Nm]	-	-	-	-	260	-	
		Pm ₁ [kW]	-	-	-	-	0.47	-	
		Fr ₂ [N]	-	-	-	-	6200	-	
		Fr ₁ [N]	-	-	-	-	750	-	
R56	2800	50.0	Mm ₂ [Nm]	-	-	-	-	-	265
			Pm ₁ [kW]	-	-	-	-	-	1.80
			Fr ₂ [N]	-	-	-	-	-	7000
			Fr ₁ [N]	-	-	-	-	-	850
	1400	25.0	Mm ₂ [Nm]	-	-	-	-	-	300
			Pm ₁ [kW]	-	-	-	-	-	1.10
			Fr ₂ [N]	-	-	-	-	-	7000
			Fr ₁ [N]	-	-	-	-	-	850
	900	16.1	Mm ₂ [Nm]	-	-	-	-	-	325
			Pm ₁ [kW]	-	-	-	-	-	0.83
			Fr ₂ [N]	-	-	-	-	-	7000
			Fr ₁ [N]	-	-	-	-	-	850
500	8.9	Mm ₂ [Nm]	-	-	-	-	-	355	
		Pm ₁ [kW]	-	-	-	-	-	0.55	
		Fr ₂ [N]	-	-	-	-	-	7000	
		Fr ₁ [N]	-	-	-	-	-	850	

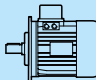

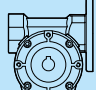
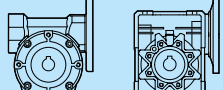
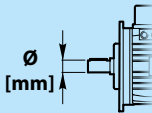
Dati tecnici riduttore / Gearbox technical data

				Grandezza / Size					
									
i	n ₁	n ₂		030	044	049	063	075	086
R60	2800	46.7	Mm ₂ [Nm]	14	29	44	-	47	-
			Pm ₁ [kW]	0.12	0.22	0.34	-	1.30	-
			Fr ₂ [N]	1270	2290	2480	-	4610	-
			Fr ₁ [N]	-	220	400	-	750	-
	1400	23.3	Mm ₂ [Nm]	19	39	59	-	200	-
			Pm ₁ [kW]	0.09	0.16	0.25	-	0.75	-
			Fr ₂ [N]	1590	2300	3100	-	5960	-
			Fr ₁ [N]	-	220	400	-	750	-
	900	15.0	Mm ₂ [Nm]	20	45	64	-	215	-
			Pm ₁ [kW]	0.07	0.13	0.19	-	0.56	-
			Fr ₂ [N]	1650	2300	3300	-	6200	-
			Fr ₁ [N]	-	220	400	-	750	-
	500	8.3	Mm ₂ [Nm]	22	50	69	-	235	-
			Pm ₁ [kW]	0.05	0.09	0.12	-	0.37	-
			Fr ₂ [N]	1700	2500	3450	-	6200	-
			Fr ₁ [N]	-	220	400	-	750	-
R64	2800	43.8	Mm ₂ [Nm]	-	-	-	110	-	-
			Pm ₁ [kW]	-	-	-	0.75	-	-
			Fr ₂ [N]	-	-	-	3650	-	-
			Fr ₁ [N]	-	-	-	480	-	-
	1400	21.9	Mm ₂ [Nm]	-	-	-	125	-	-
			Pm ₁ [kW]	-	-	-	0.47	-	-
			Fr ₂ [N]	-	-	-	4680	-	-
			Fr ₁ [N]	-	-	-	480	-	-
	900	14.1	Mm ₂ [Nm]	-	-	-	135	-	-
			Pm ₁ [kW]	-	-	-	0.35	-	-
			Fr ₂ [N]	-	-	-	5000	-	-
			Fr ₁ [N]	-	-	-	480	-	-
	500	7.8	Mm ₂ [Nm]	-	-	-	150	-	-
			Pm ₁ [kW]	-	-	-	0.24	-	-
			Fr ₂ [N]	-	-	-	5000	-	-
			Fr ₁ [N]	-	-	-	480	-	-
R70	2800	40.0	Mm ₂ [Nm]	11	22	41	-	-	-
			Pm ₁ [kW]	0.18	0.15	0.28	-	-	-
			Fr ₂ [N]	1380	2300	2650	-	-	-
			Fr ₁ [N]	-	220	400	-	-	-
	1400	20.0	Mm ₂ [Nm]	15	29	55	-	-	-
			Pm ₁ [kW]	0.07	0.11	0.21	-	-	-
			Fr ₂ [N]	1600	2300	3150	-	-	-
			Fr ₁ [N]	-	220	400	-	-	-
	900	12.9	Mm ₂ [Nm]	17	39	60	-	-	-
			Pm ₁ [kW]	0.05	0.10	0.16	-	-	-
			Fr ₂ [N]	1700	2300	3300	-	-	-
			Fr ₁ [N]	-	220	400	-	-	-
	500	7.1	Mm ₂ [Nm]	19	45	69	-	-	-
			Pm ₁ [kW]	0.04	0.07	0.11	-	-	-
			Fr ₂ [N]	1700	2500	3450	-	-	-
			Fr ₁ [N]	-	220	400	-	-	-

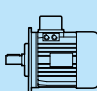

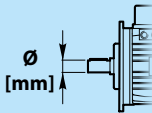
Dati tecnici riduttore / Gearbox technical data

				Grandezza / Size					
									
i	n ₁	n ₂		030	044	049	063	075	086
R80	2800	35.0	Mm ₂ [Nm]	-	-	41	100	35	225
			Pm ₁ [kW]	-	-	0.25	0.59	0.90	1.20
			Fr ₂ [N]	-	-	2780	4050	5310	7000
			Fr ₁ [N]	-	-	400	480	750	850
	1400	17.5	Mm ₂ [Nm]	-	-	54	115	180	255
			Pm ₁ [kW]	-	-	0.19	0.38	0.56	0.73
			Fr ₂ [N]	-	-	3150	5000	6200	7000
			Fr ₁ [N]	-	-	400	480	750	850
	900	11.3	Mm ₂ [Nm]	-	-	58	125	195	275
			Pm ₁ [kW]	-	-	0.14	0.28	0.43	0.55
			Fr ₂ [N]	-	-	3300	5000	6200	7000
			Fr ₁ [N]	-	-	400	480	750	850
500	6.3	Mm ₂ [Nm]	-	-	59	135	215	305	
		Pm ₁ [kW]	-	-	0.09	0.19	0.29	0.38	
		Fr ₂ [N]	-	-	3450	5000	6200	7000	
		Fr ₁ [N]	-	-	400	480	750	850	
R100	2800	28.0	Mm ₂ [Nm]	-	21	37	100	28	205
			Pm ₁ [kW]	-	0.11	0.20	0.51	0.65	0.92
			Fr ₂ [N]	-	2300	3050	4420	5960	7000
			Fr ₁ [N]	-	220	400	480	750	850
	1400	14.0	Mm ₂ [Nm]	-	28	49	115	150	230
			Pm ₁ [kW]	-	0.09	0.13	0.33	0.40	0.57
			Fr ₂ [N]	-	2300	3150	5000	6200	7000
			Fr ₁ [N]	-	220	400	480	750	850
	900	9.0	Mm ₂ [Nm]	-	30	52	120	160	-
			Pm ₁ [kW]	-	0.06	0.11	0.25	0.30	-
			Fr ₂ [N]	-	2300	3300	5000	6200	-
			Fr ₁ [N]	-	220	400	480	750	-
500	5.0	Mm ₂ [Nm]	-	32	59	130	180	-	
		Pm ₁ [kW]	-	0.04	0.08	0.17	0.21	-	
		Fr ₂ [N]	-	2500	3450	5000	6200	-	
		Fr ₁ [N]	-	220	400	480	750	-	

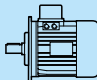

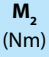
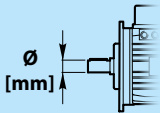
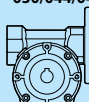
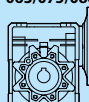
Dati tecnici motoriduttore / Motorgearbox technical data

Pn_1 (kW) 	n_2 (min^{-1}) 	M_2 (Nm) 	f_s	i	VTS 030/044/049 063/075/086 		\varnothing [mm] 
					030/044/049	063/075/086	
0.06							
M1 056 0.06 4P.. ($n_1 = 1400 \text{ min}^{-1}$)	35.0	9.8	2.0	40	30	9	
	23.3	12.5	1.5	60	30	9	
	20.0	13.8	1.2	70	30	9	
0.09							
M1 056 0.09 2P.. ($n_1 = 2800 \text{ min}^{-1}$)	70.0	8.1	1.8	40	30	9	
	46.7	10.9	1.3	60	30	9	
	40.0	11.8	2.0	70	30	9	
M1 056 0.09 4P.. ($n_1 = 1400 \text{ min}^{-1}$)	70.0	9.0	2.1	20	30	9	
	46.7	12.0	1.7	30	30	9	
	35.0	14.7	1.3	40	30	9	
0.12							
M1 056 0.12 2P.. ($n_1 = 2800 \text{ min}^{-1}$)	140.0	6.4	2.2	20	30	9	
	93.3	8.7	1.8	30	30	9	
	70.0	10.8	1.3	40	30	9	
	46.7	14.5	1.0	60	30	9	
	40.0	15.8	1.5	70	30	9	
M1 063 0.12 4P.. ($n_1 = 1400 \text{ min}^{-1}$)	200	4.8	3.3	7	30	11	
	140	6.6	2.4	10	30	11	
	93.3	9.3	2.0	15	30	11	
	70.0	12.0	1.6	20	30	11	
	46.7	16.0	1.3	30	30	11	
	40.0	19.5	2.1	35	44	11	
	35.0	19.6	1.0	40	30	11	
	30.4	23.7	1.6	46	44	11	
	23.3	25.0	0.8	60	30	11	
	23.3	28.5	1.3	60	44	11	
	23.3	28.5	2.1	60	49	11	
	20.0	31.5	0.9	70	44	11	
	20.0	30.9	1.8	70	49	11	
	17.5	34.1	1.6	80	49	11	
	14.0	38.5	0.8	100	44	11	
14.0	38.5	1.1	100	49	11		
M1 063 0.12 6P.. ($n_1 = 900 \text{ min}^{-1}$)	128.5	7.3	2.4	7	30	11	
	90.0	10.1	1.8	10	30	11	
	60.0	14.1	1.4	15	30	11	
	45.0	17.8	1.2	20	30	11	
	32.1	23.9	2.0	28	44	11	
	30.0	23.3	1.0	30	30	11	
	25.7	28.5	1.7	35	44	11	
	22.5	28.5	0.8	40	30	11	
	20.0	33.8	2.1	45	49	11	
	19.6	34.6	1.4	46	44	11	
	15.0	41.3	1.1	60	44	11	
	15.0	40.5	1.6	60	49	11	
	12.9	45.5	0.8	70	44	11	
	12.9	44.6	1.3	70	49	11	
	11.3	58.1	1.2	80	49	11	
9.0	53.5	0.9	100	49	11		

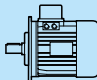

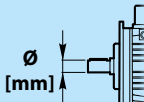
Dati tecnici motoriduttore / Motorgearbox technical data

Pn_1 (kW) 	n_2 (min ⁻¹) 	M_2 (Nm)	f_s	i	VTS		 [mm]
					030/044/049	063/075/086	
0.18							
M1 063 0.18 2P.. (n1 = 2800 min ⁻¹)	400	3.7	3.2	7	30	11	
	280	5.2	2.3	10	30	11	
	186.7	7.5	1.9	15	30	11	
	140.0	9.6	1.4	20	30	11	
	93.3	13.1	1.2	30	30	11	
	80.0	15.7	1.8	35	44	11	
	70.0	16.2	0.9	40	30	11	
	60.9	19.5	1.5	46	44	11	
	46.7	23.9	1.2	60	44	11	
	46.7	23.6	1.9	60	49	11	
	40.0	23.6	1.0	70	30	11	
	40.0	26.6	0.8	70	44	11	
	40.0	26.2	1.6	70	49	11	
	35.0	29.0	1.4	80	49	11	
	28.0	33.2	1.1	100	49	11	
	M1 063 0.18 4P.. (n1 = 1400 min ⁻¹)	200.0	7.2	2.2	7	30	11
140.0		9.9	1.7	10	30	11	
100.0		13.9	2.1	14	44	11	
93.3		14.0	1.3	15	30	11	
70.0		17.9	1.1	20	30	11	
70.0		18.9	2.1	20	44	11	
50.0		24.4	1.6	28	44	11	
46.7		23.9	0.8	30	30	11	
40.0		29.2	1.4	35	44	11	
31.1		34.8	1.8	45	49	11	
30.4		35.6	1.1	46	44	11	
23.3		42.7	0.9	60	44	11	
23.3		42.7	1.4	60	49	11	
20.0		46.4	1.2	70	49	11	
17.5		51.1	1.1	80	49	11	
14.0		57.7	0.7	100	49	11	
M1 071 0.18 6P.. (n1 = 900 min ⁻¹)	64.3	20.9	1.9	14	44	14	
	45.0	28.3	1.6	20	44	14	
	37.5	32.5	2.0	24	49	14	
	32.1	35.8	1.3	28	44	14	
	25.7	42.8	1.1	35	44	14	
	25.0	43.3	1.7	36	49	14	
	20.0	50.7	1.4	45	49	14	
	19.6	51.8	0.9	46	44	14	
	15.0	61.9	0.7	60	44	14	
	15.0	60.7	1.1	60	49	14	
	12.9	66.9	0.9	70	49	14	
	11.3	87.1	0.8	80	49	14	
	0.25						
M1 063 0.25 2P.. (n1 = 2800 min ⁻¹)	400	5.2	2.3	7	30	11	
	280.0	7.2	1.6	10	30	11	
	186.7	10.4	1.4	15	30	11	
	140.0	13.3	1.0	20	30	11	
	140.0	13.8	2.1	20	44	11	
	100.0	18.1	1.6	28	44	11	
	93.3	18.2	0.8	30	30	11	
	80.0	21.8	1.3	35	44	11	
	62.2	26.5	1.8	45	49	11	
	60.9	27.1	1.1	46	44	11	
	46.7	33.3	0.9	60	44	11	
	46.7	32.7	1.4	60	49	11	
	40.0	32.8	0.7	70	30	11	
	40.0	36.4	1.1	70	49	11	
	35.0	40.2	1.0	80	49	11	
	28.0	46.0	0.8	100	49	11	

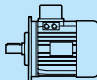

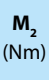
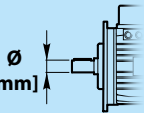
Dati tecnici motoriduttore / Motorgearbox technical data

Pn_1 (kW) 	n_2 (min^{-1}) 	M_2 (Nm) 	f_s	i	VTS		\varnothing [mm] 
					030/044/049 	063/075/086 	
0.25							
M1 071 0.25 4P.. ($n_1 = 1400 \text{ min}^{-1}$)	140.0	14.3	2.0	10	44	14	
	100.0	19.3	1.5	14	44	14	
	70.0	26.3	1.5	20	44	14	
	58.3	30.7	2.0	24	49	14	
	50.0	33.9	1.2	28	44	14	
	40.0	40.6	1.0	35	44	14	
	38.9	41.1	1.7	36	49	14	
	31.1	48.3	1.3	45	49	14	
	30.4	49.4	0.8	46	44	14	
	23.3	59.3	1.0	60	49	14	
	21.9	66.6	1.9	64	63	14	
	20.0	64.5	0.8	70	49	14	
	17.5	70.9	0.8	80	49	14	
	17.5	76.4	1.5	80	63	14	
	14.0	87.0	1.3	100	63	14	
	14.0	93.8	1.6	100	75	14	
	M1 071 0.25 6P.. ($n_1 = 900 \text{ min}^{-1}$)	90.0	21.8	1.8	10	44	14
64.3		29.0	1.4	14	44	14	
50.0		35.8	1.9	18	49	14	
45.0		39.3	1.2	20	44	14	
37.5		45.2	1.4	24	49	14	
32.1		49.8	1.0	28	44	14	
32.1		49.8	1.6	28	49	14	
25.7		59.4	0.8	35	44	14	
25.0		60.2	1.2	36	49	14	
20.0		70.4	1.0	45	49	14	
20.0		75.2	2.1	45	63	14	
15.0		84.4	0.8	60	49	14	
14.1		95.1	1.4	64	63	14	
11.3		110.4	1.1	80	63	14	
11.3		114.6	1.7	80	75	14	
9.0		122.0	1.0	100	63	14	
9.0		132.6	1.2	100	75	14	
0.37							
M1 071 0.37 2P.. ($n_1 = 2800 \text{ min}^{-1}$)	280.0	11.0	2.0	10	44	14	
	200.0	14.8	1.5	14	44	14	
	140.0	20.4	1.4	20	44	14	
	116.7	23.9	2.0	24	49	14	
	100.0	26.9	1.1	28	44	14	
	100.0	26.5	2.1	28	49	14	
	80.0	32.2	0.9	35	44	14	
	77.8	32.7	1.6	36	49	14	
	62.2	39.2	1.2	45	49	14	
	60.9	40.1	0.7	46	44	14	
	46.7	48.5	0.9	60	49	14	
	43.8	54.1	2.0	64	63	14	
	40.0	53.9	0.8	70	49	14	
	35.0	62.6	1.6	80	63	14	
	28.0	73.2	1.4	100	63	14	
	28.0	77.0	1.8	100	75	14	
	M1 071 0.37 4P.. ($n_1 = 1400 \text{ min}^{-1}$)	200.0	15.2	2.0	7	44	14
140.0		21.2	1.4	10	44	14	
100.0		28.6	1.0	14	44	14	
77.8		35.4	1.6	18	49	14	
70.0		38.9	1.0	20	44	14	
58.3		45.4	1.4	24	49	14	
50.0		50.2	0.8	28	44	14	
50.0		50.2	1.5	28	49	14	
38.9		60.9	1.1	36	49	14	
31.1		71.6	0.9	45	49	14	
31.1		76.1	1.9	45	63	14	
23.3		98.4	2.0	60	75	14	
21.9		98.5	1.3	64	63	14	
17.5		113.1	1.0	80	63	14	

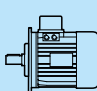

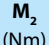
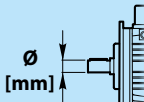
Dati tecnici motoriduttore / Motorgearbox technical data

Pn_1 (kW) 	n_2 (min ⁻¹) 	M_2 (Nm)	f_s	i	VTS		 [mm]
					030/044/049	063/075/086	
0.37							
M1 071 0.37 4P.. (n1 = 1400 min ⁻¹)	17.5	119.1	1.5	80	75	14	
	14.0	128.7	0.9	100	63	14	
	14.0	138.8	1.1	100	75	14	
M1 080 0.37 6P.. (n1 = 900 min ⁻¹)	90.0	32.2	2.0	10	49	19	
	64.3	42.9	1.6	14	49	19	
	50.0	53.0	1.3	18	49	19	
	37.5	66.9	1.0	24	49	19	
	32.1	73.7	1.1	28	49	19	
	30.0	82.4	2.1	30	63	19	
	25.0	89.0	0.8	36	49	19	
	23.7	98.5	1.7	38	63	19	
	20.0	111.3	1.4	45	63	19	
	18.0	123.7	1.9	50	75	19	
	15.0	141.3	1.5	60	75	19	
	14.1	140.7	0.9	64	63	19	
	14.1	158.3	1.9	64	86	19	
	11.3	163.3	0.8	80	63	19	
	11.3	169.6	1.2	80	75	19	
	11.3	185.3	1.5	80	86	19	
	9.0	196.3	0.8	100	75	19	
0.55							
M1 071 0.55 2P.. (n1 = 2800 min ⁻¹)	400.0	11.6	2.0	7	44	14	
	280.0	16.3	1.3	10	44	14	
	200.0	22.1	1.0	14	44	14	
	200.0	22.1	2.2	14	49	14	
	155.6	27.7	1.6	18	49	14	
	140.0	30.4	0.9	20	44	14	
	116.7	35.6	1.3	24	49	14	
	100.0	39.9	0.7	28	44	14	
	100.0	39.4	1.4	28	49	14	
	77.8	48.6	1.1	36	49	14	
	62.2	58.2	0.8	45	49	14	
	62.2	61.6	2.2	45	63	14	
	43.8	80.4	1.4	64	63	14	
	35.0	93.0	1.1	80	63	14	
	35.0	97.5	1.6	80	75	14	
	28.0	108.8	0.9	100	63	14	
	28.0	114.4	1.2	100	75	14	
M1 080 0.55 4P.. (n1 = 1400 min ⁻¹)	140.0	31.5	1.8	10	49	19	
	100.0	42.5	1.6	14	49	19	
	77.8	52.7	1.1	18	49	19	
	58.3	67.5	0.9	24	49	19	
	58.3	70.2	2.2	24	63	19	
	50.0	74.6	1.0	28	49	19	
	46.7	83.3	2.0	30	63	19	
	38.9	90.5	0.8	36	49	19	
	36.8	99.8	1.5	38	63	19	
	31.1	113.1	1.3	45	63	19	
	28.0	127.6	1.7	50	75	19	
	25.0	147.1	2.0	56	86	19	
	23.3	146.3	1.4	60	75	19	
	21.9	146.5	0.9	64	63	19	
	21.9	163.3	1.7	64	86	19	
	17.5	177.1	1.0	80	75	19	
	17.5	192.1	1.3	80	86	19	
14.0	206.3	0.7	100	75	19		
14.0	221.4	1.0	100	86	19		

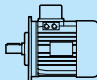

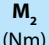
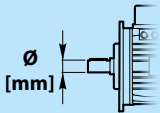
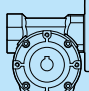
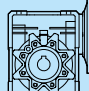
Dati tecnici motoriduttore / Motorgearbox technical data

Pn_1 (kW) 	n_2 (min ⁻¹) 	M_2 (Nm) 	f_s	i	VTS		\varnothing [mm] 
					030/044/049	063/075/086	
0.55							
M1 080 0.55 6P.. (n1 = 900 min ⁻¹)	128.6	34.7	1.8	7	49	19	
	90.0	47.9	1.4	10	49	19	
	64.3	63.7	1.1	14	49	19	
	50.0	78.8	0.9	18	49	19	
	47.4	86.5	1.8	19	63	19	
	37.5	105.1	1.6	24	63	19	
	32.1	109.5	0.7	28	49	19	
	30.0	122.6	1.4	30	63	19	
	30.0	129.6	2.2	30	75	19	
	23.7	146.4	1.1	38	63	19	
	22.5	158.7	1.8	40	75	19	
	22.5	165.7	2.2	40	86	19	
	20.0	165.5	0.9	45	63	19	
	19.6	185.2	2.0	46	86	19	
	18.0	183.8	1.3	50	75	19	
	16.1	215.7	1.5	56	86	19	
	15.0	210.1	1.0	60	75	19	
	14.1	235.3	1.3	64	86	19	
	11.3	252.1	0.8	80	75	19	
	11.3	275.5	1.0	80	86	19	
0.75							
M3 080 0.75 2P.. (n1 = 2800 min ⁻¹)	280.0	22.0	2.0	10	49	19	
	200.0	30.1	1.6	14	49	19	
	155.6	37.8	1.2	18	49	19	
	116.7	48.5	1.0	24	49	19	
	100.0	53.7	1.0	28	49	19	
	93.3	59.9	2.1	30	63	19	
	77.8	66.3	0.8	36	49	19	
	73.7	72.9	1.9	38	63	19	
	62.2	84.0	1.6	45	63	19	
	56.0	93.4	2.1	50	75	19	
	46.7	107.4	1.7	60	75	19	
	43.8	109.7	1.0	64	63	19	
	43.8	119.5	2.1	64	86	19	
	35.0	126.9	0.8	80	63	19	
	35.0	133.0	1.2	80	75	19	
	35.0	141.2	1.6	80	86	19	
	28.0	156.0	0.9	100	75	19	
	28.0	166.3	1.2	100	86	19	
	M3 080 0.75 4P.. (n1 = 1400 min ⁻¹)	200.0	30.8	1.7	7	49	19
		140.0	43.0	1.3	10	49	19
100.0		58.0	1.2	14	49	19	
77.8		71.8	0.8	18	49	19	
73.7		78.7	1.9	19	63	19	
58.3		95.8	1.6	24	63	19	
50.0		101.7	0.7	28	49	19	
46.7		113.6	1.5	30	63	19	
36.8		136.1	1.1	38	63	19	
35.0		147.3	1.7	40	75	19	
35.0		153.5	2.1	40	86	19	
31.1		154.2	0.9	45	63	19	
30.4		171.8	2.0	46	86	19	
28.0		173.9	1.3	50	75	19	
25.0		200.6	1.5	56	86	19	
23.3		199.5	1.0	60	75	19	
21.9		222.7	1.3	64	86	19	
17.5		241.5	0.7	80	75	19	
17.5		261.9	1.0	80	86	19	
14.0		301.8	0.8	100	86	19	

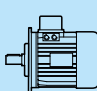

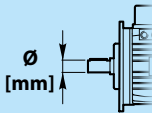
Dati tecnici motoriduttore / Motorgearbox technical data

Pn_1 (kW) 	n_2 (min ⁻¹) 	M_2 (Nm) 	f_s	i	VTS		 Ø [mm]
					030/044/049	063/075/086	
0.75							
M3 090 0.75 6P... (n1 = 900 min ⁻¹)	75.0	78.3	1.9	12	63	24	
	60.0	95.5	1.7	15	63	24	
	47.4	117.9	1.3	19	63	24	
	45.0	127.3	2.1	20	75	24	
	37.5	143.3	1.1	24	63	24	
	36.0	153.2	1.7	25	75	24	
	30.0	167.1	1.0	30	63	24	
	30.0	176.7	1.6	30	75	24	
	23.7	199.6	0.8	38	63	24	
	22.5	216.5	1.3	40	75	24	
	22.5	226.0	1.6	40	86	24	
	19.6	252.6	1.5	46	86	24	
	18.0	250.7	0.9	50	75	24	
	16.1	294.1	1.1	56	86	24	
	15.0	286.5	0.7	60	75	24	
	14.1	320.9	0.9	64	86	24	
11.3	375.6	0.7	80	86	24		
1.1							
M3 080 1.1 2P... (n1 = 2800 min ⁻¹)	400.0	23.1	1.8	7	49	19	
	280.0	32.3	1.4	10	49	19	
	200.0	44.1	1.1	14	49	19	
	155.6	55.4	0.8	18	49	19	
	147.4	59.9	2.2	19	63	19	
	116.7	73.8	1.7	24	63	19	
	100.0	78.8	0.7	28	49	19	
	93.3	87.8	1.5	30	63	19	
	73.7	106.9	1.3	38	63	19	
	70.0	115.6	1.9	40	75	19	
	62.2	123.2	1.1	45	63	19	
	56.0	136.9	1.5	50	75	19	
	50.0	157.6	1.6	56	86	19	
	46.7	157.6	1.2	60	75	19	
	43.8	175.3	1.5	64	86	19	
	35.0	195.1	0.8	80	75	19	
35.0	207.1	1.1	80	86	19		
28.0	243.9	0.8	100	86	19		
M3 090 1.1 4P... (n1 = 1400 min ⁻¹)	140.0	64.5	2.2	10	63	24	
	116.7	76.5	1.8	12	63	24	
	93.3	93.4	1.6	15	63	24	
	73.7	115.5	1.3	19	63	24	
	70.0	124.6	2.0	20	75	24	
	58.3	140.5	1.1	24	63	24	
	56.0	150.1	1.6	25	75	24	
	46.7	166.6	1.0	30	63	24	
	46.7	173.3	1.5	30	75	24	
	46.7	171.1	2.2	30	86	24	
	36.8	199.6	0.8	38	63	24	
	35.0	216.1	1.2	40	75	24	
	35.0	225.1	1.5	40	86	24	
	30.4	252.0	1.4	46	86	24	
	28.0	255.1	0.9	50	75	24	
	25.0	294.1	1.0	56	86	24	
21.9	326.6	0.9	64	86	24		
M3 090 1.1 6P... (n1 = 900 min ⁻¹)	128.6	71.1	1.8	7	63	24	
	90.0	98.0	1.5	10	63	24	
	75.0	114.9	1.3	12	63	24	
	60.0	140.1	1.2	15	63	24	
	60.0	145.3	1.8	15	75	24	
	47.4	173.0	0.9	19	63	24	

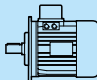

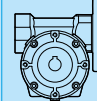
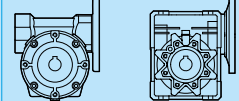
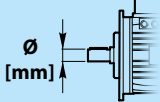
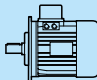
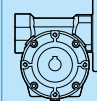
Dati tecnici motoriduttore / Motorgearbox technical data

Pn_1 (kW) 	n_2 (min ⁻¹) 	M_2 (Nm) 	f_s	i	VTS		\varnothing [mm] 
					030/044/049 	063/075/086 	
1.1							
M3 090 1.1 6P... (n1 = 900 min ⁻¹)	45.0	186.8	1.5	20	75	24	
	45.0	189.1	1.8	20	86	24	
	39.1	214.8	1.6	23	86	24	
	37.5	210.1	0.8	24	63	24	
	36.0	224.7	1.2	25	75	24	
	30.0	259.1	1.1	30	75	24	
	30.0	255.6	1.5	30	86	24	
	22.5	317.5	0.9	40	75	24	
	22.5	331.5	1.1	40	86	24	
	19.6	370.5	1.0	46	86	24	
	16.1	431.4	0.8	56	86	24	
1.5							
M3 090 1.5 2P... (n1 = 2800 min ⁻¹)	186.7	66.0	1.9	15	63	24	
	147.4	81.7	1.6	19	63	24	
	116.7	100.7	1.3	24	63	24	
	112.0	106.2	2.1	25	75	24	
	93.3	119.7	1.1	30	63	24	
	93.3	124.3	1.9	30	75	24	
	73.7	145.8	0.9	38	63	24	
	70.0	157.6	1.4	40	75	24	
	70.0	161.7	1.8	40	86	24	
	62.2	168.1	0.8	45	63	24	
	60.9	181.2	1.7	46	86	24	
	56.0	186.7	1.1	50	75	24	
	50.0	214.9	1.2	56	86	24	
	46.7	214.9	0.9	60	75	24	
	43.8	239.0	1.1	64	86	24	
35.0	282.4	0.8	80	86	24		
M3 090 1.5 4P... (n1 = 1400 min ⁻¹)	200.0	63.0	1.9	7	63	24	
	140.0	88.0	1.6	10	63	24	
	116.7	104.4	1.3	12	63	24	
	93.3	127.4	1.2	15	63	24	
	93.3	130.5	1.9	15	75	24	
	73.7	157.5	0.9	19	63	24	
	70.0	169.9	1.5	20	75	24	
	70.0	171.9	1.9	20	86	24	
	60.9	193.0	1.7	23	86	24	
	58.3	191.5	0.8	24	63	24	
	56.0	204.6	1.2	25	75	24	
	46.7	227.2	0.7	30	63	24	
	46.7	236.4	1.1	30	75	24	
	46.7	233.3	1.6	30	86	24	
	35.0	294.7	0.9	40	75	24	
35.0	307.0	1.1	40	86	24		
30.4	343.6	1.0	46	86	24		
25.0	401.1	0.7	56	86	24		
M3 100 1.5 6P... (n1 = 900 min ⁻¹)	128.6	98.0	2.1	7	75	28	
	90.0	136.9	1.8	10	75	28	
	60.0	198.2	1.3	15	75	28	
	60.0	195.8	1.8	15	86	28	
	45.0	254.7	1.1	20	75	28	
	45.0	257.9	1.3	20	86	28	
	39.1	292.9	1.2	23	86	28	
	36.0	306.4	0.9	25	75	28	
	30.0	353.4	0.8	30	75	28	
	30.0	348.6	1.1	30	86	28	
	22.5	452.0	0.8	40	86	28	
19.6	505.2	0.7	46	86	28		

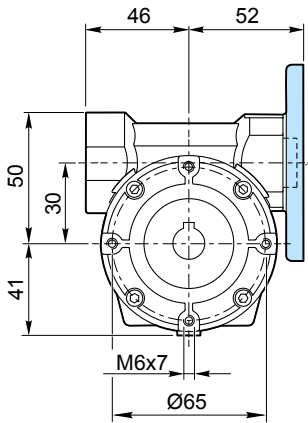
Dati tecnici motoriduttore / Motorgearbox technical data

Pn_1 (kW) 	n_2 (min ⁻¹) 	M_2 (Nm)	f_s	i	VTS		 Ø [mm]
					030/044/049	063/075/086	
M3 090 2.2 2P... (n1 = 2800 min ⁻¹)	280.0	66.0	1.9	10	63	24	
	233.3	78.3	1.6	12	63	24	
	186.7	96.8	1.3	15	63	24	
	147.4	119.8	1.1	19	63	24	
	140.0	129.1	1.7	20	75	24	
	121.7	146.7	2.0	23	86	24	
	116.7	147.7	0.9	24	63	24	
	112.0	155.7	1.5	25	75	24	
	93.3	175.6	0.7	30	63	24	
	93.3	182.3	1.3	30	75	24	
	93.3	182.3	1.8	30	86	24	
	70.0	231.1	1.0	40	75	24	
	70.0	237.1	1.2	40	86	24	
	60.9	265.8	1.1	46	86	24	
	56.0	273.9	0.7	50	75	24	
	50.0	315.2	0.8	56	86	24	
43.8	350.6	0.7	64	86	24		
M3 100 2.2 4P... (n1 = 1400 min ⁻¹)	200.0	94.5	2.0	7	75	28	
	140.0	132.1	1.7	10	75	28	
	140.0	132.1	2.2	10	86	28	
	93.3	191.3	1.3	15	75	28	
	93.3	191.3	1.7	15	86	28	
	70.0	249.1	1.0	20	75	28	
	70.0	252.1	1.3	20	86	28	
	60.9	283.0	1.1	23	86	28	
	56.0	300.1	0.8	25	75	28	
	46.7	346.7	0.8	30	75	28	
	46.7	342.2	1.1	30	86	28	
	M3 112 2.2 6P... (n1 = 900 min ⁻¹)	128.6	143.8	1.4	7	75	28
128.6		143.8	1.9	7	86	28	
90.0		200.8	1.2	10	75	28	
90.0		200.8	1.5	10	86	28	
60.0		290.6	0.9	15	75	28	
60.0		287.1	1.2	15	86	28	
45.0		373.5	0.7	20	75	28	
45.0		378.2	0.9	20	86	28	
39.1		429.5	0.8	23	86	28	
30.0		511.2	0.8	30	86	28	

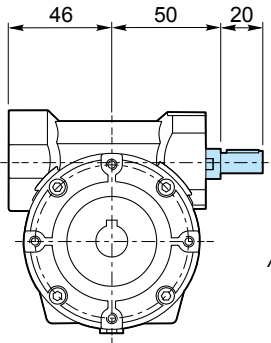
Dati tecnici motoriduttore / Motorgearbox technical data

Pn_1 (kW) 	n_2 (min ⁻¹) 	M_2 (Nm) 	f_s	i	VTS 030/044/049 063/075/086 		\varnothing [mm] 
							
3.0							
M3 100 3.0 2P... (n1 = 2800 min ⁻¹)	186.7	135.1	1.7	15	75	28	
	140.0	176.0	1.3	20	75	28	
	140.0	176.0	1.6	20	86	28	
	121.7	200.0	1.4	23	86	28	
	112.0	212.3	1.1	25	75	28	
	93.3	248.6	1.0	30	75	28	
	93.3	248.6	1.3	30	86	28	
	70.0	323.3	0.9	40	86	28	
	60.9	362.4	0.8	46	86	28	
M3 100 3.0 4P... (n1 = 1400 min ⁻¹)	200.0	128.9	1.5	7	75	28	
	200.0	127.5	2.0	7	86	28	
	140.0	180.1	1.3	10	75	28	
	140.0	180.1	1.6	10	86	28	
	93.3	260.9	1.0	15	75	28	
	93.3	260.9	1.3	15	86	28	
	70.0	339.7	0.7	20	75	28	
	70.0	343.8	0.9	20	86	28	
	60.9	386.0	0.8	23	86	28	
46.7	466.6	0.8	30	86	28		
4.0							
M3 112 4.0 2P... (n1 = 2800 min ⁻¹)	400.0	86.9	2.0	7	75	28	
	280.0	122.8	1.7	10	75	28	
	280.0	122.8	2.1	10	86	28	
	186.7	180.1	1.3	15	75	28	
	186.7	178.0	1.7	15	86	28	
	140.0	234.7	1.0	20	75	28	
	140.0	234.7	1.2	20	86	28	
	121.7	266.7	1.1	23	86	28	
	112.0	283.1	0.8	25	75	28	
	93.3	331.5	0.7	30	75	28	
	93.3	331.5	1.0	30	86	28	
	M3 112 4.0 4P... (n1 = 1400 min ⁻¹)	200.0	171.9	1.1	7	75	28
200.0		170.0	1.5	7	86	28	
140.0		240.1	1.0	10	75	28	
140.0		240.1	1.2	10	86	28	
93.3		347.9	0.7	15	75	28	
93.3		347.9	1.0	15	86	28	

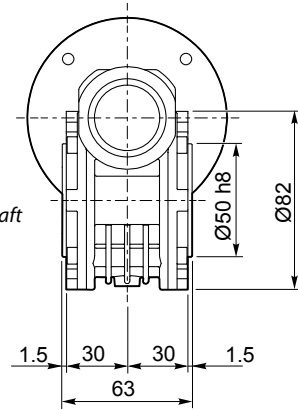
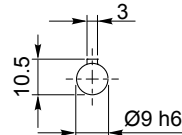
VTS 030 P ...



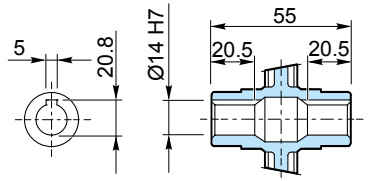
VES 030 P ...



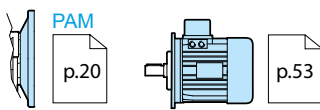
Albero entrata / Input shaft



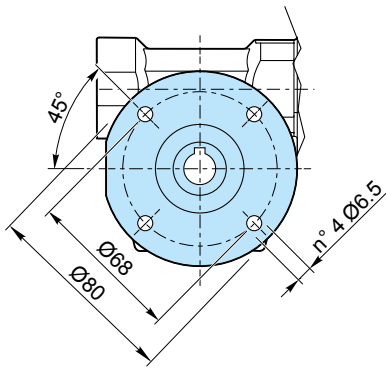
Albero uscita / Output shaft



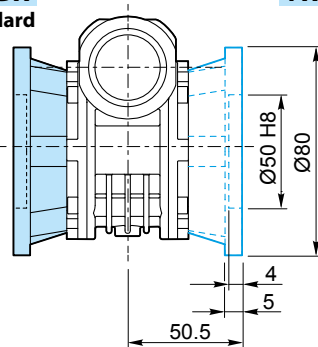
Kg
0.9 kg



VTS 030 FXT / VES 030 FXT

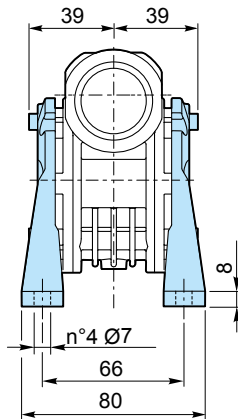
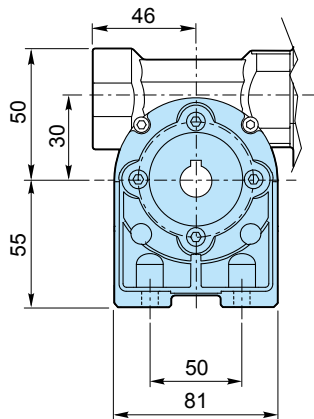


FXT DX
Standard

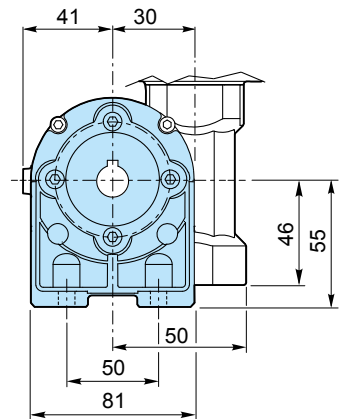
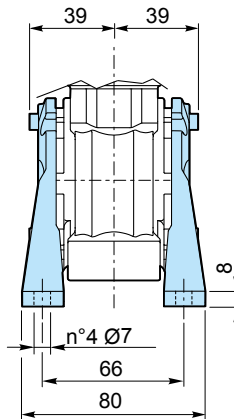


FXT SX

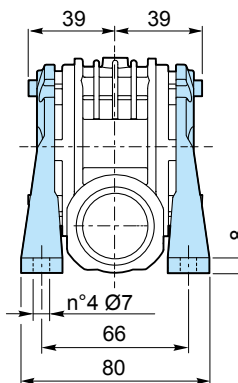
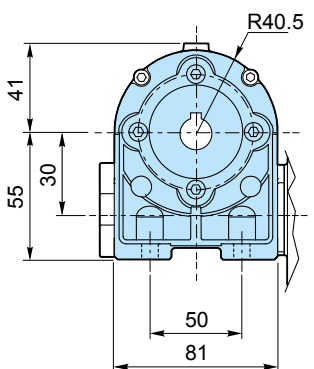
VTS 030 PXA... / VES 030 PXA...



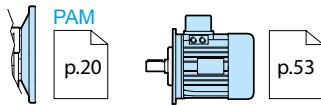
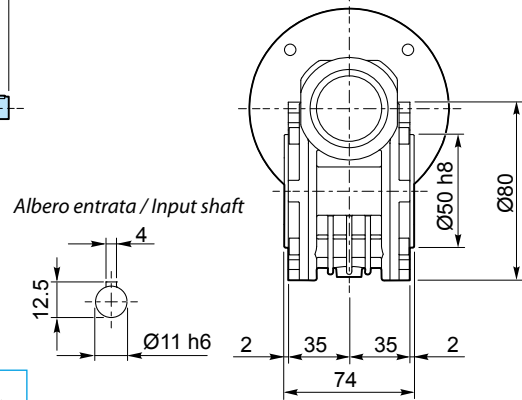
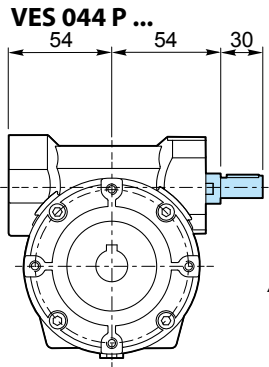
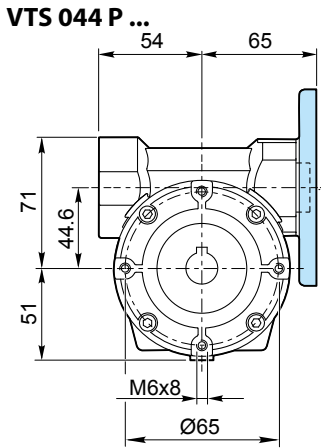
VTS 030 PXV... / VES 030 PXV...



VTS 030 PXN... / VES 030 PXN...

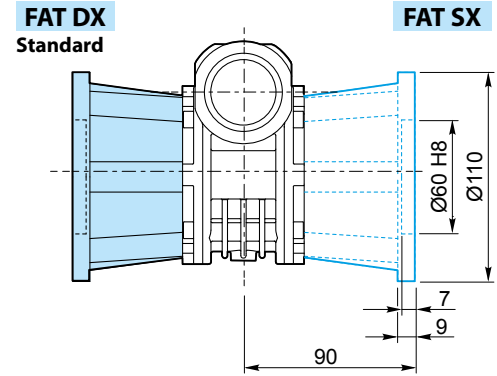
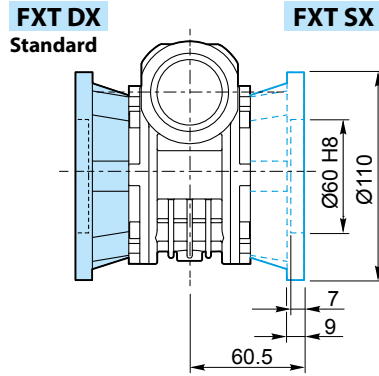
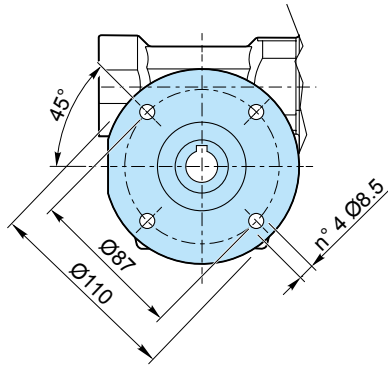


Dimensioni riduttori a vite senza fine / Dimensions worm gearboxes

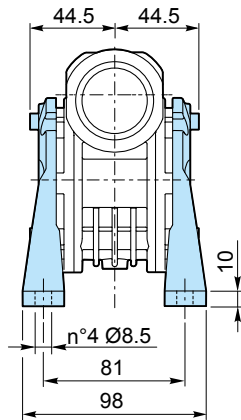
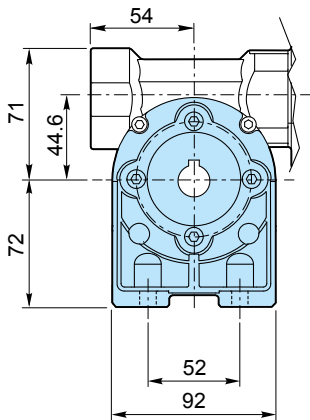


Kg
1.8 kg

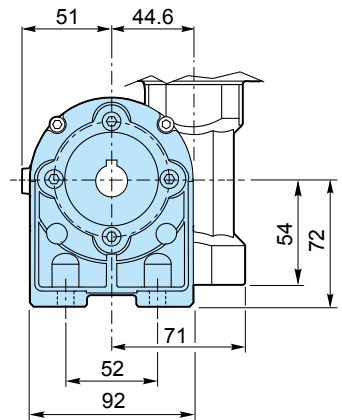
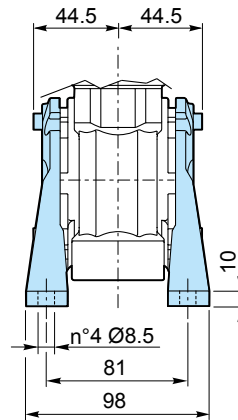
VTS 044 F... / VES 044 F...



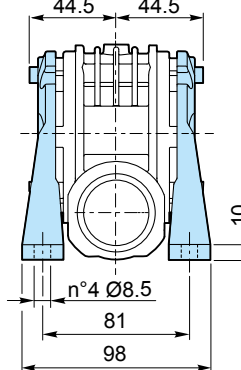
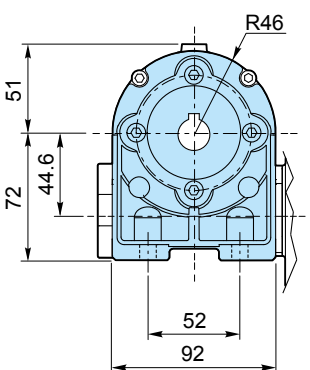
VTS 044 PXA... / VES 044 PXA...



VTS 044 PXV... / VES 044 PXV...

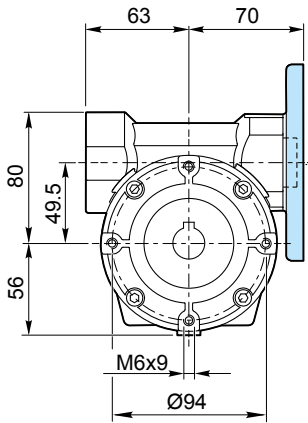


VTS 044 PXN... / VES 044 PXN...

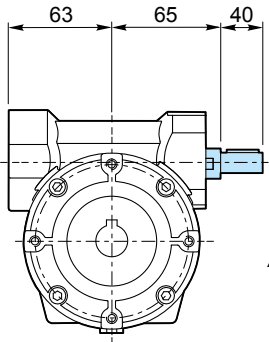


Dimensioni riduttori a vite senza fine / Dimensions worm gearboxes

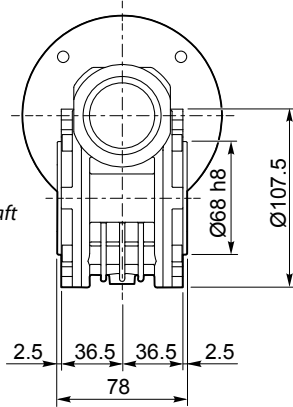
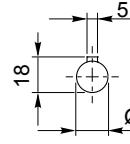
VTS 049 P ...



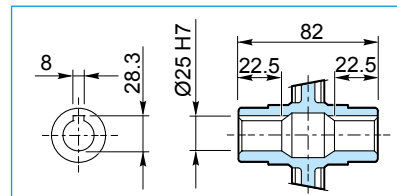
VES 049 P ...



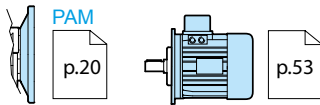
Albero entrata / Input shaft



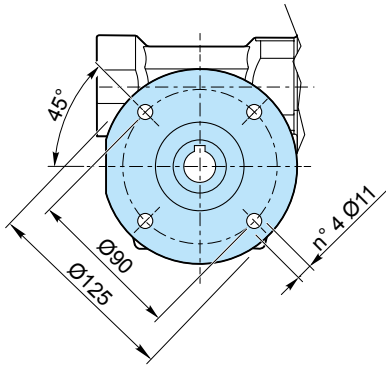
Albero uscita / Output shaft



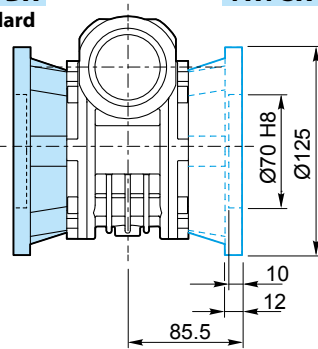
Kg
2.5 kg



VTS 049 F... / VES 049 F...

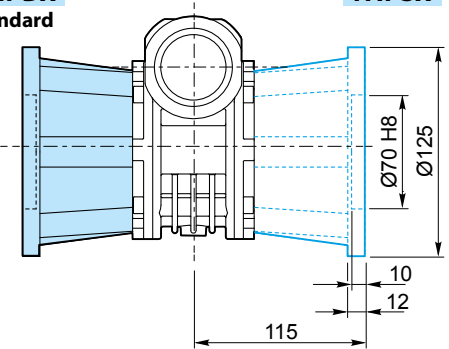


FXT DX
Standard



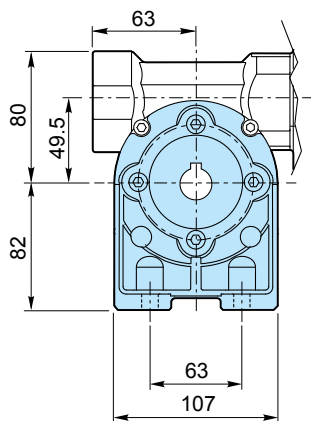
FXT SX

FAT DX
Standard

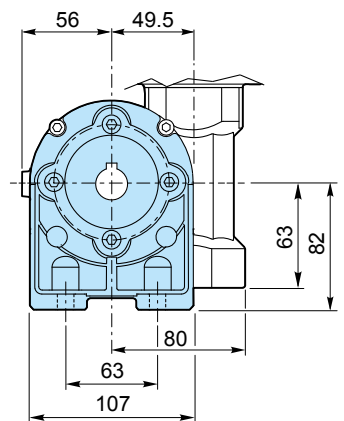
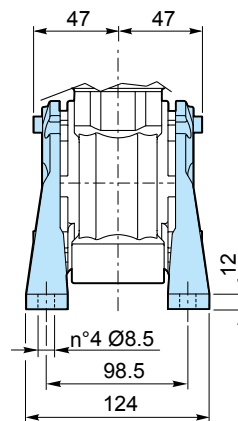
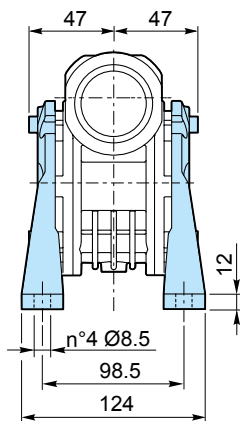


FAT SX

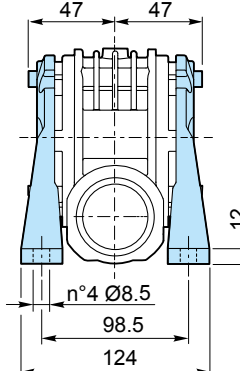
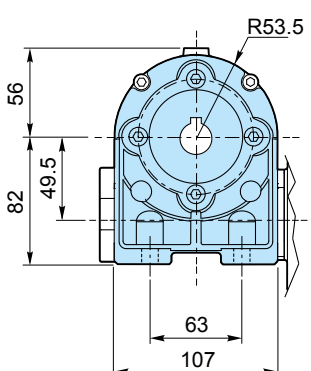
VTS 049 PXA... / VES 049 PXA...



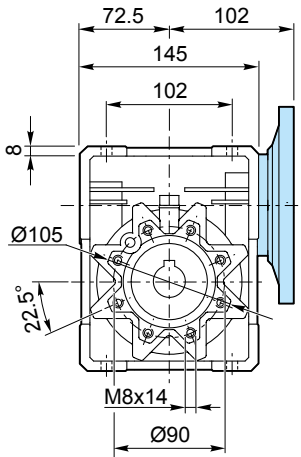
VTS 049 PXV... / VES 049 PXV...



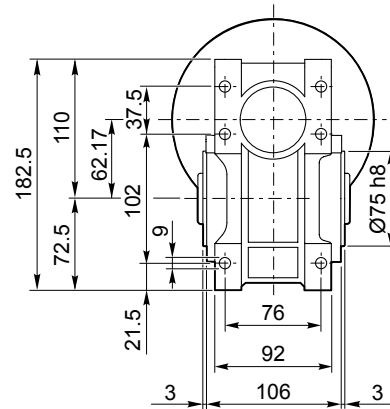
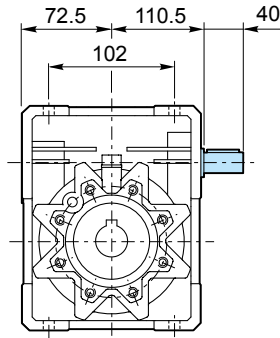
VTS 049PXN... / VES 049 PXN...



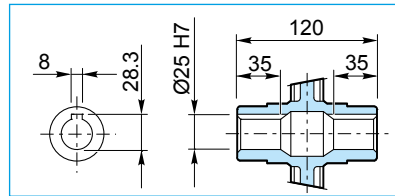
VTS 063 P ...



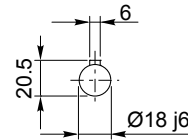
VES 063 P ...



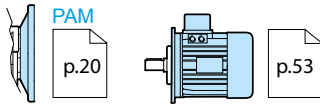
Albero uscita / Output shaft



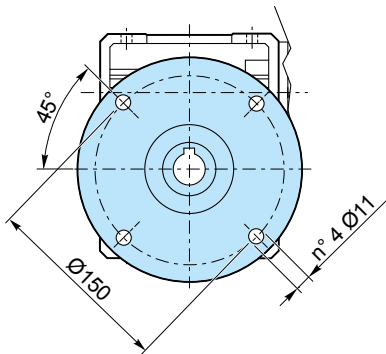
Albero entrata / Input shaft



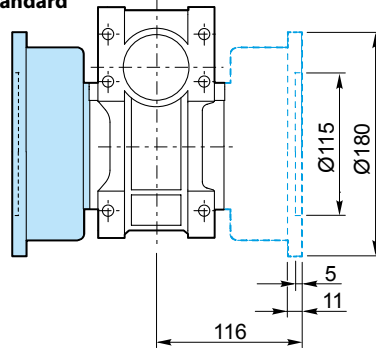
Kg
5.2 kg



VTS 063 FXT / VES 063 FXT

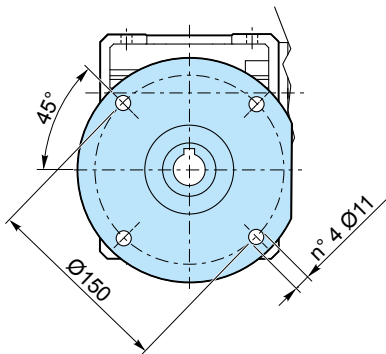


FXT DX
Standard

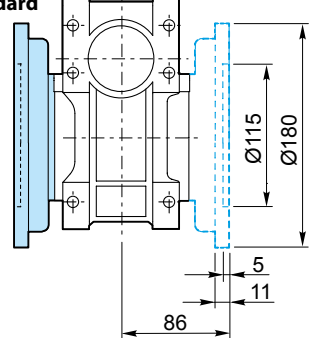


FXT SX

VTS 063 FCT / VES 063 FCT

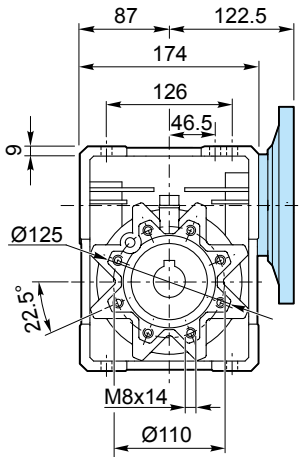


FCT DX
Standard

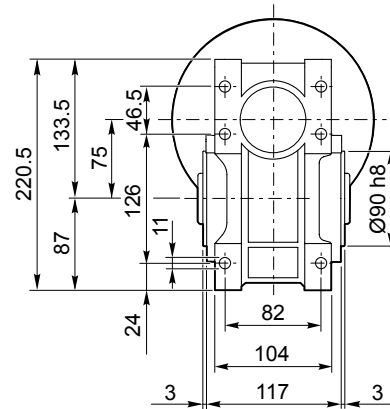
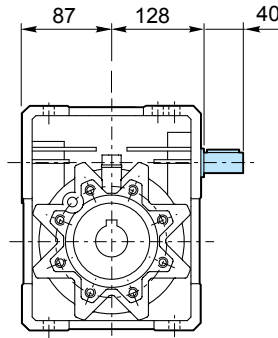


FCT SX

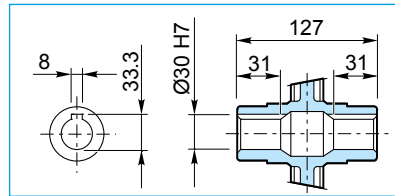
VTS 075 P ...



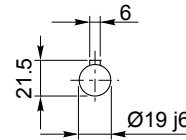
VES 075 P ...



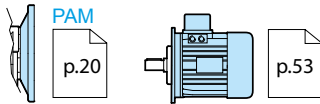
Albero uscita / Output shaft



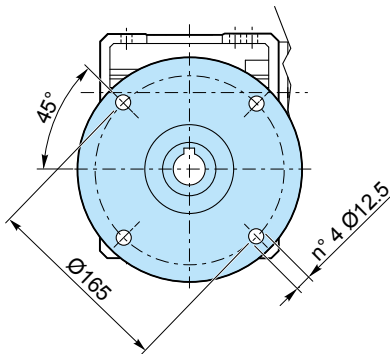
Albero entrata / Input shaft



Kg
8.2 kg

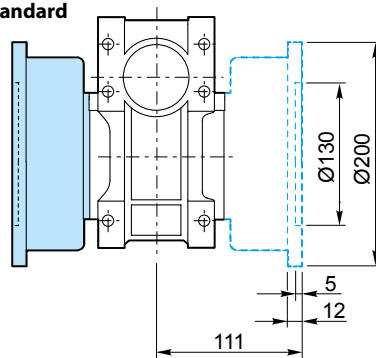


VTS 075 FXT / VES 075 FXT

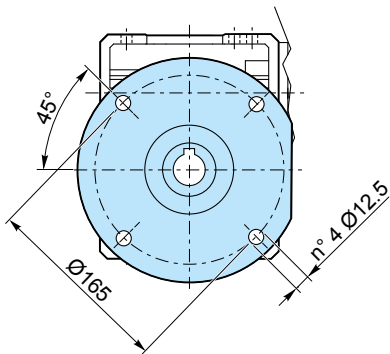


FXT DX
Standard

FXT SX

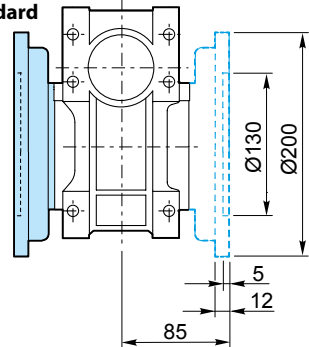


VTS 075 FCT / VES 075 FCT



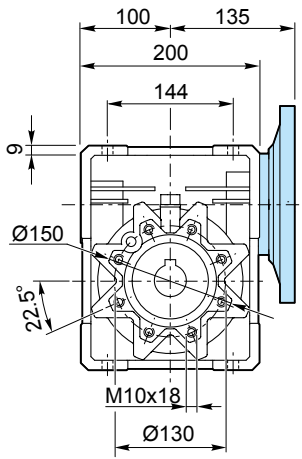
FCT DX
Standard

FCT SX

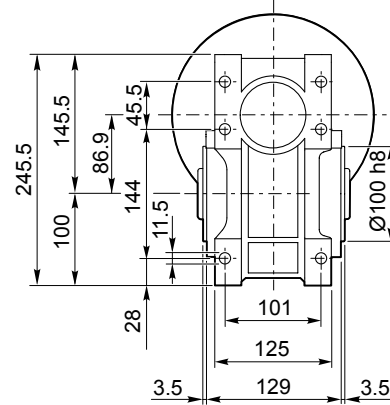
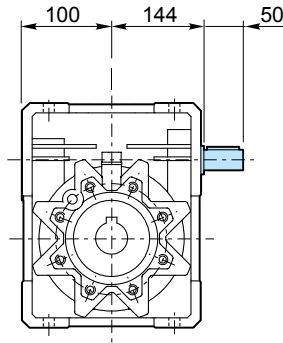


Dimensioni riduttori a vite senza fine / Dimensions worm gearboxes

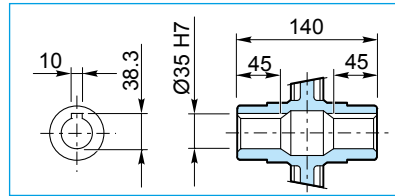
VTS 086 P ...



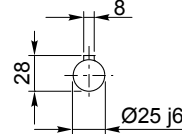
VES 086 P ...



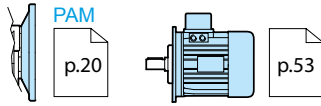
Albero uscita / Output shaft



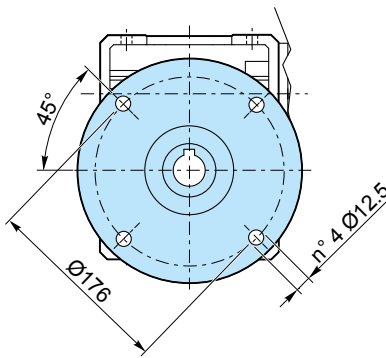
Albero entrata / Input shaft



Kg
11.2 kg

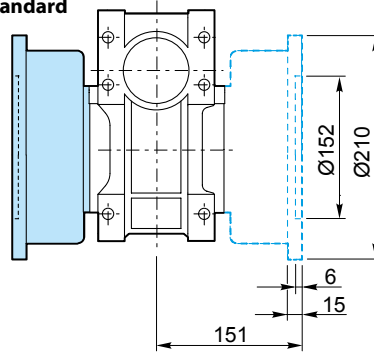


VTS 086 FXT / VES 086 FXT

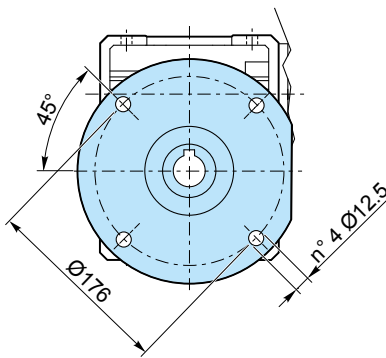


FXT DX
Standard

FXT SX

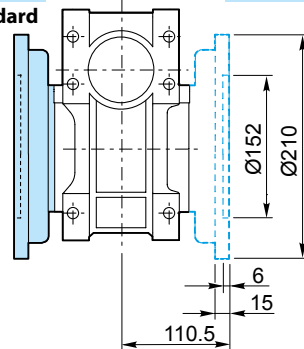


VTS 086 FCT / VES 086 FCT



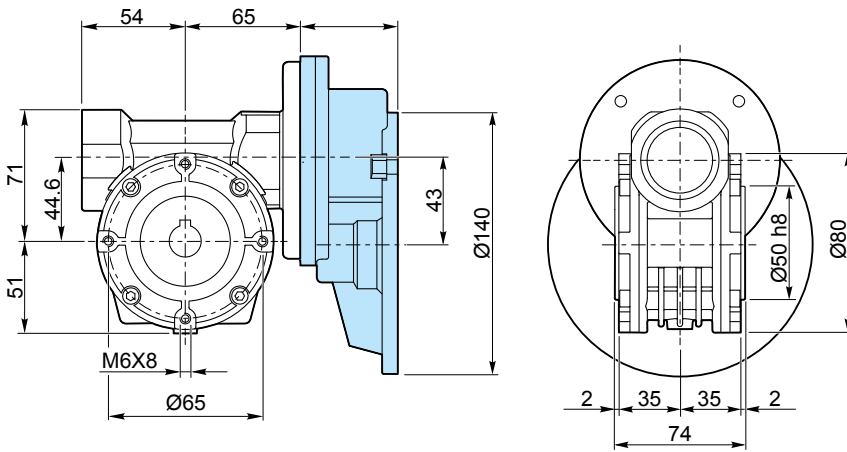
FCT DX
Standard

FCT SX

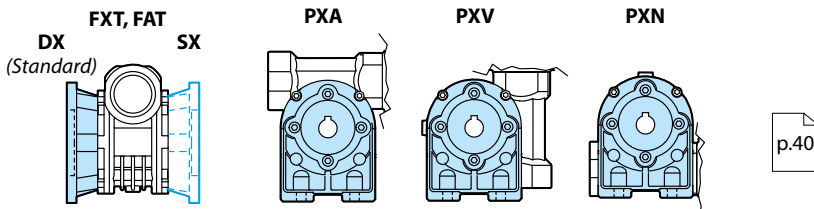
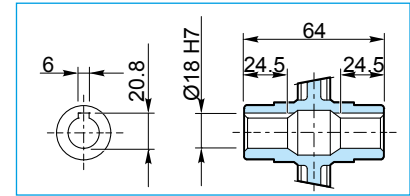


Dimensioni riduttori a vite senza con precoppia / Dimensions helical worm gearboxes

VRT 063/044 P ...

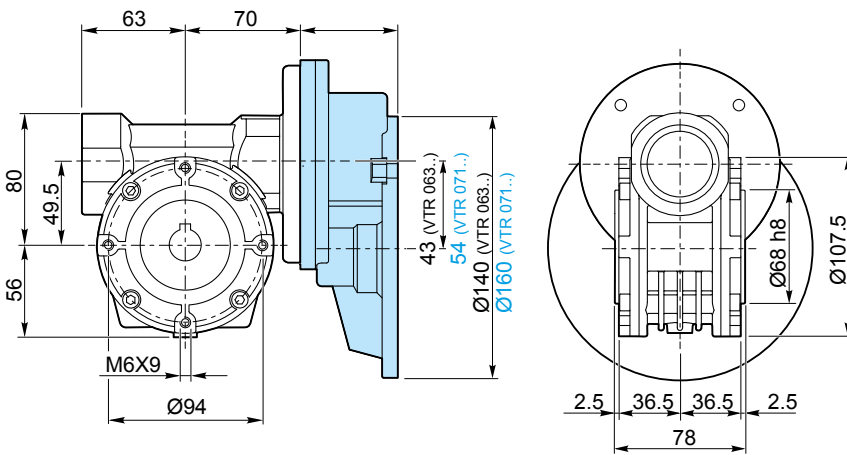


Albero uscita / Output shaft

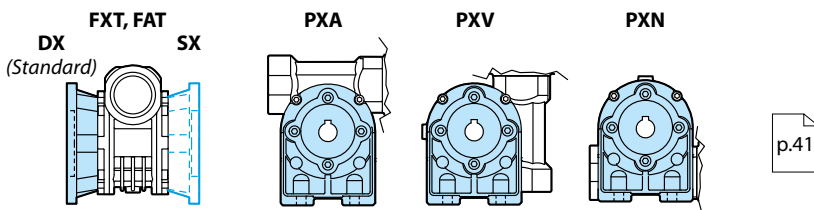
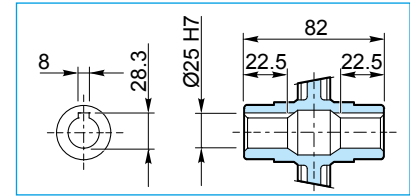


VRT 063/049 P ...

VRT 071/049 P ...

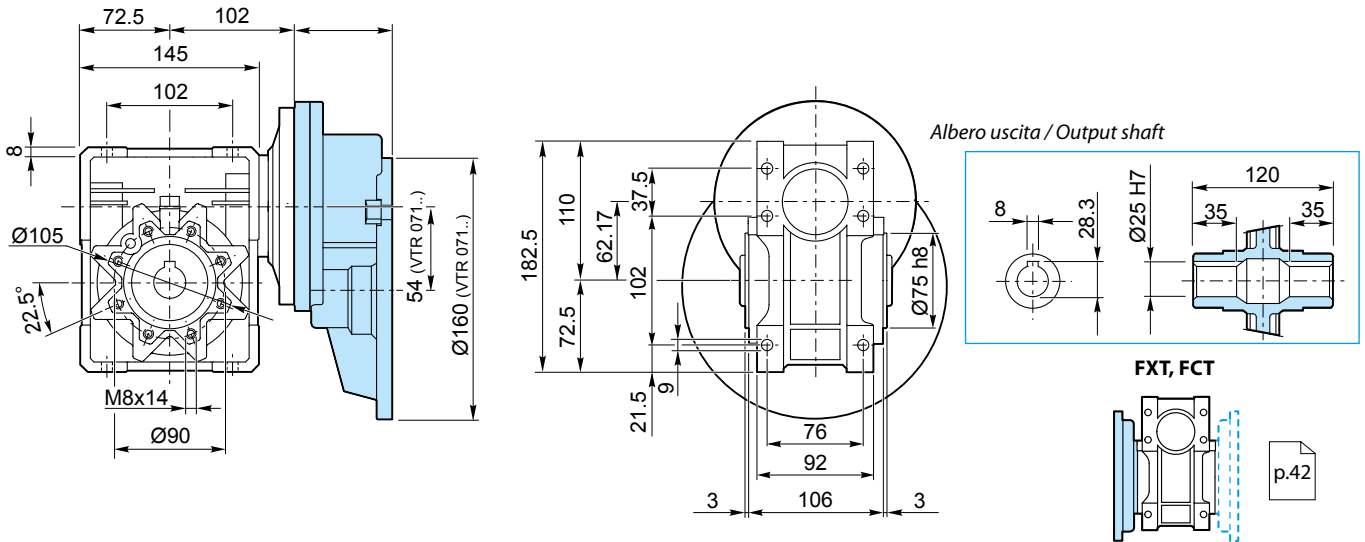


Albero uscita / Output shaft

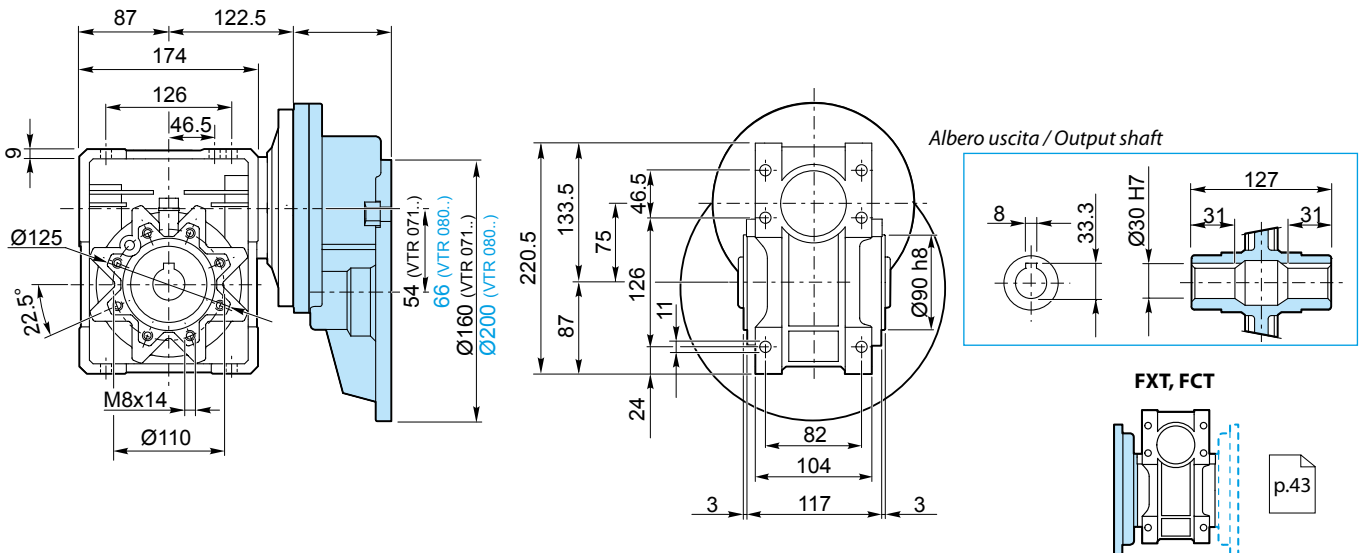


Dimensioni riduttori a vite senza con precoppia / Dimensions helical worm gearboxes

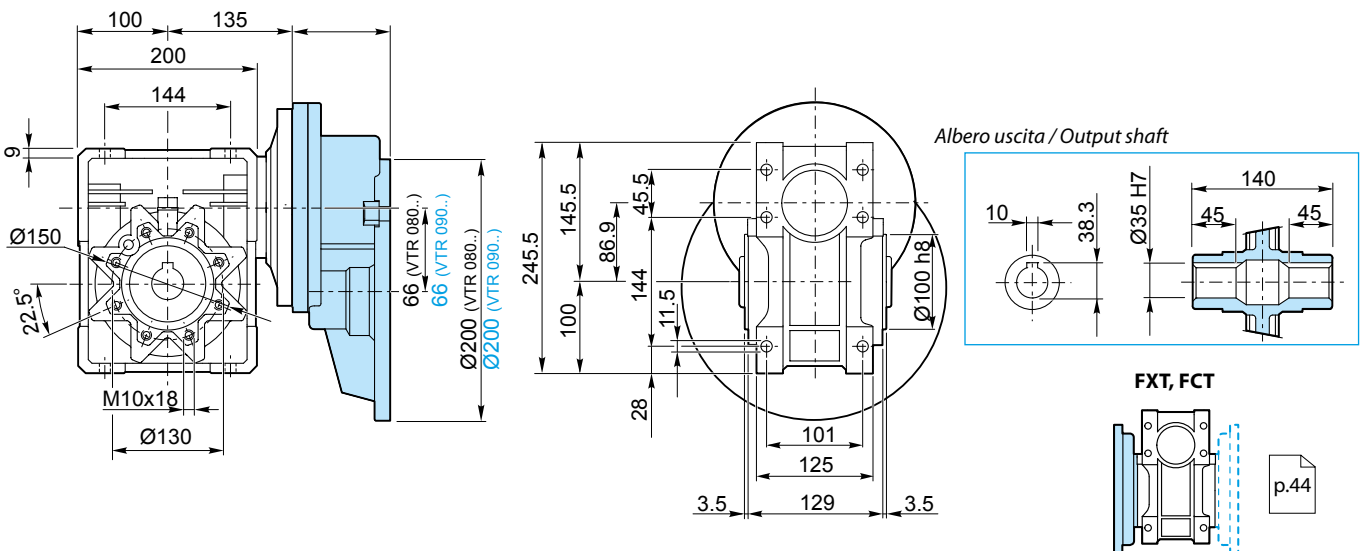
VRT 071/063 P ...



VRT 071/075 P ...
VRT 080/075 P ...

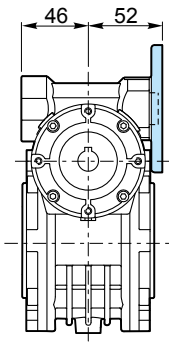


VRT 080/086 P ...
VRT 090/086 P ...

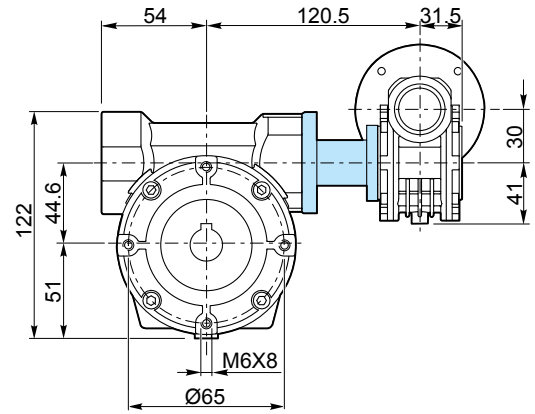
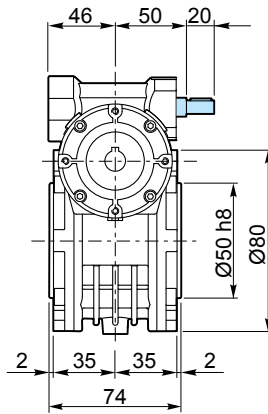


Dimensioni riduttori a vite senza fine combinati / Dimensions combination worm gearboxes

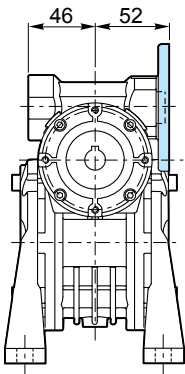
VKS 030/044 P ...



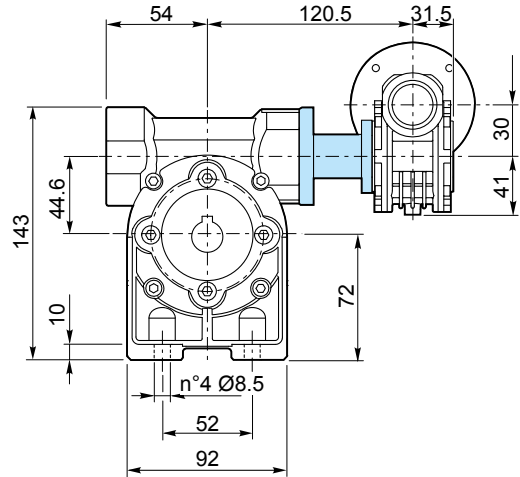
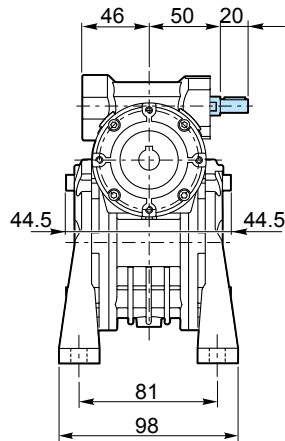
VKE 030/044 P ...



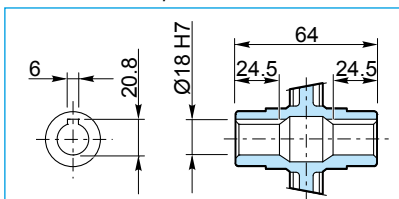
VKS 030/044 PXA ...



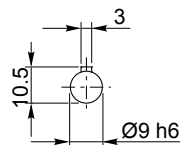
VKE 030/044 PXA ...



Albero uscita / Output shaft

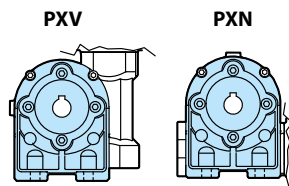
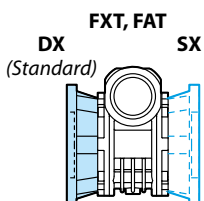


Albero entrata / Input shaft



VKS 030/044 ...

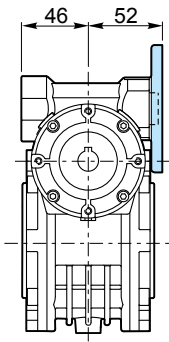
VKE 030/044 ...



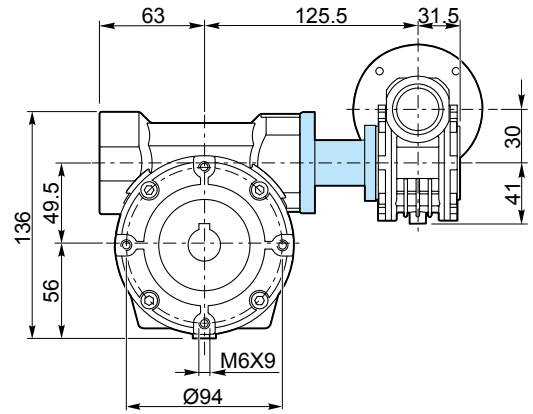
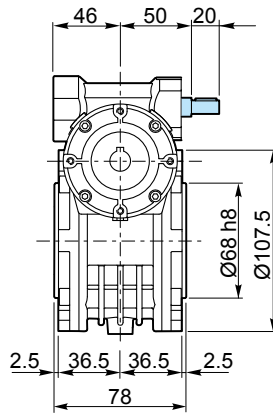
p.40

Dimensioni riduttori a vite senza fine combinati / Dimensions combination worm gearboxes

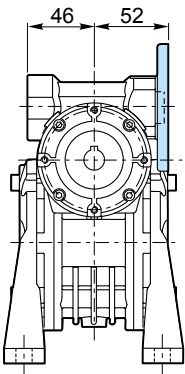
VKS 030/049 P ...



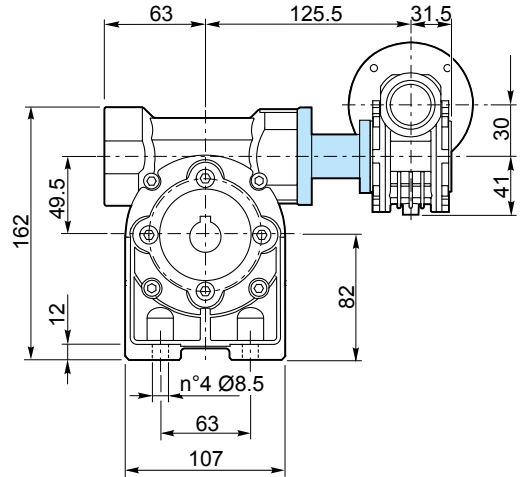
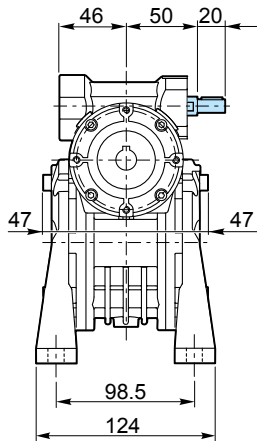
VKE 030/049 P ...



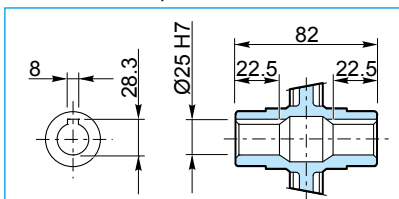
VKS 030/049 PXA ...



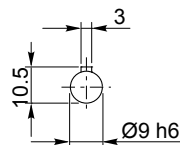
VKE 030/049 PXA ...



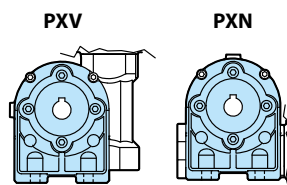
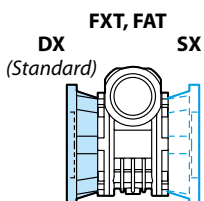
Albero uscita / Output shaft



Albero entrata / Input shaft



VKS 030/049 ...
VKE 030/049 ...

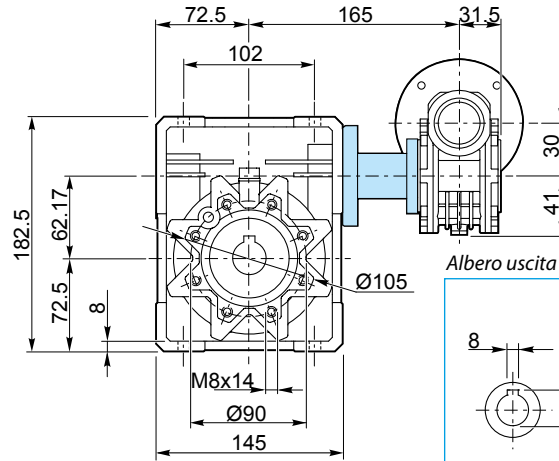
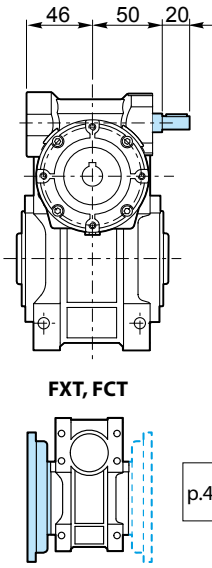
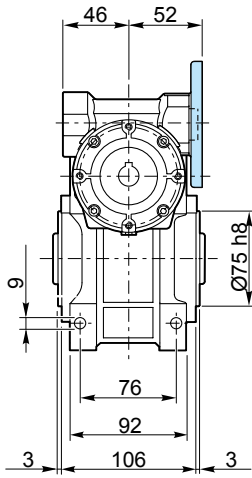


p.41

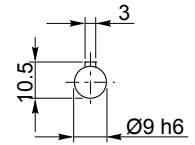
Dimensioni riduttori a vite senza fine combinati / Dimensions combination worm gearboxes

VKS 030/063 P ...

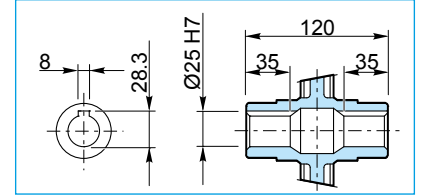
VKE 030/063 P ...



Albero entrata / Input shaft

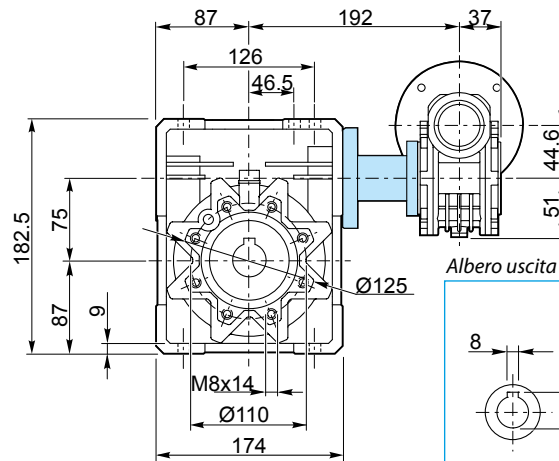
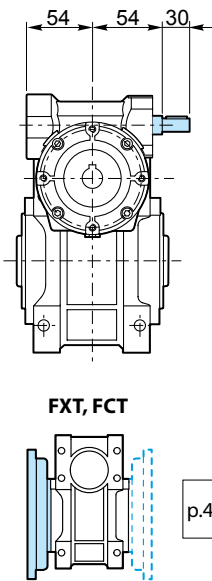
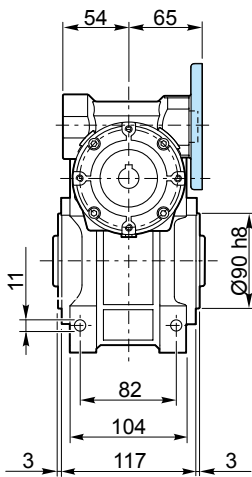


Albero uscita / Output shaft

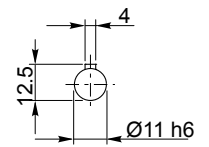


VKS 044/075 P ...

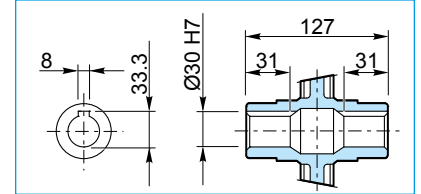
VKE 044/075 P ...



Albero entrata / Input shaft

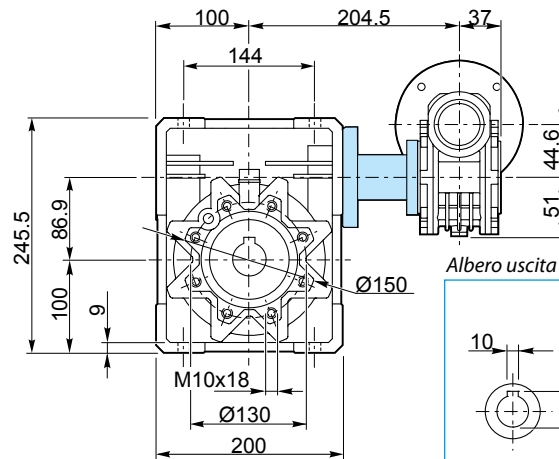
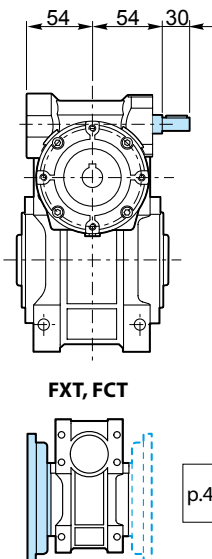
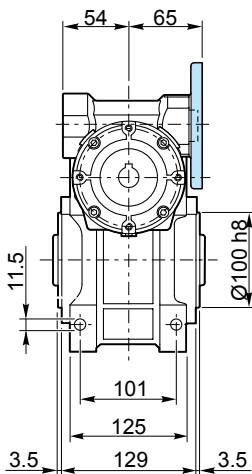


Albero uscita / Output shaft

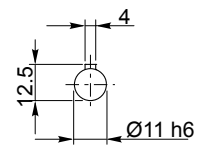


VKS 044/086 P ...

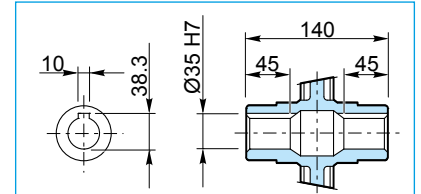
VKE 044/086 P ...



Albero entrata / Input shaft



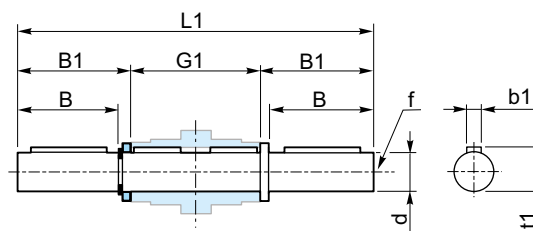
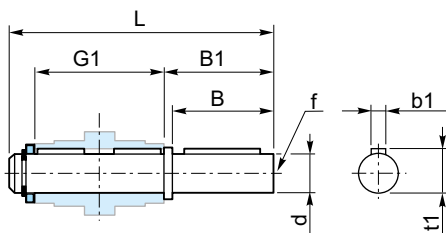
Albero uscita / Output shaft



Kit assemblaggio - Accessori / Assembly Kit - Accessories

AST Albero lento semplice / Single output shaft

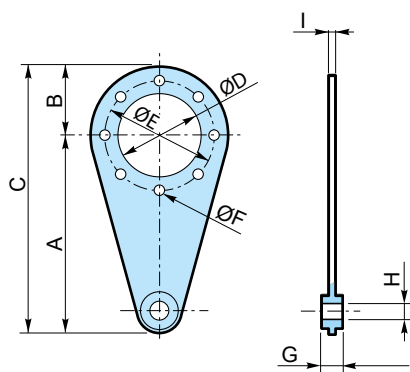
ADT Albero lento doppio / Double output shaft



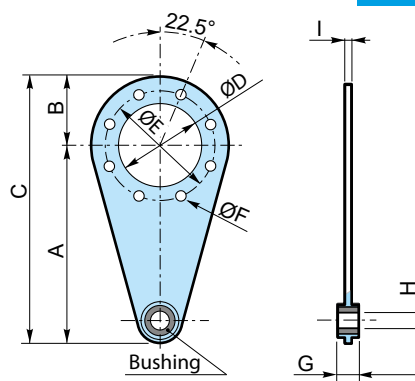
		Grandezza - Size					
VTS / VES		030	044	049	063	075	086
d		14 h6	18 h6	25 h6	25 h6	30 h6	35 h6
B		30	40	60	60	60	60
B1		35	45	65	65	65	65
G1		61	70	89	127	134	149
G2		55	64	82	120	127	140
L		96	115	154	192	199	214
L1		101	128	164	199	219	247
f		M5	M6	M8	M8	M10	M10
b1		5	6	8	8	8	10
t1		16	20.5	28	28	33	38
CODICE / CODE AST		AST030	AST044	AST049	AST063	AST075	AST086
CODICE / CODE ADT		ASD030	ASD044	ASD049	ASD063	ASD075	ASD086

BRT Braccio di reazione / Torque arm

030 - 044 - 049



063 - 075 - 086

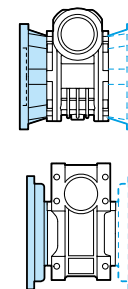


		Grandezza - Size					
		030	044	049	063	075	086
A		100	100	100	150	200	200
B		40	40	55	52.5	62.5	75
C		157.5	157.5	172.5	232.5	300	312.5
D		50	50	68	75	90	110
E		65	65	94	90	110	130
F		7	7	7	9	9	11
G		14	14	14	20	25	25
H		8	8	8	10	20	20
I		4	4	4	6	6	6
CODICE / CODE		BRT030	BRT044	BRT049	BRT063	BRT075	BRT089

Kit assemblaggio - Accessori / Assembly Kit - Accessories

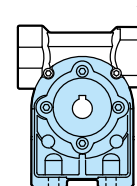
KIT FLANGIA USCITA / KIT OUTPUT FLANGE

Riduttore Gearbox	Grandezza - Size													
	VTS / VTE		030		044		049		063		075		086	
	VKS / VKE		-		030/044		030/049		030/063		044/075		044/086	
	TIPO FLANGIA / TYPE FLANGE		FXT	FXT	FAT	FXT	FAT	FXT	FCT	FXT	FCT	FXT	FCT	
	CODICE / CODE		FXT030	FXT044	FAT044	FXT049	FAT049	FXT063	FCT063	FXT075	FCT075	FXT086	FCT086	



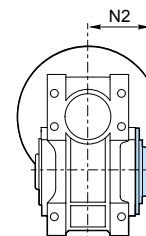
KIT PIEDE / KIT FOOT

Riduttore Gearbox	Grandezza - Size			
	VTS / VTE	030	044	049
	VKS / VKE	-	030/044	030/049
	CODICE / CODE	PUT030	PUT044	PUT049



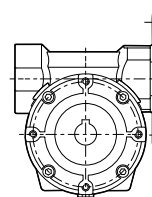
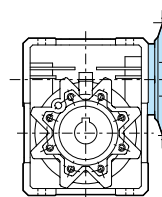
KIT PROTEZIONE ALBERO CAVO / KIT HOLLOW SHAFT PROTECTION

Riduttore Gearbox	Grandezza - Size						
	VTS / VTE	030	044	049	063	075	086
	VKS / VKE	-	030/044	030/049	030/063	044/075	044/086
	N2	42	50	58	82	85.5	93.5
	CODICE / CODE	COT030	COT044	COT049	COT063	COT075	COT086



KIT FLANGIA ENTRATA / KIT INPUT FLANGE

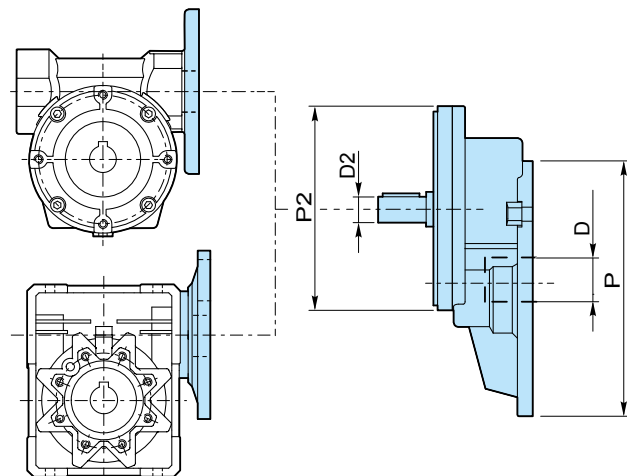
VTS	IEC	CODICE / CODE
030	63B5	FIT030063B5
	63B14	FIT030063B14
	56B14	FIT030056B14
044	71B5	FIT044071B5
	71B14	FIT044071B14
	63B5	FIT044063B5
	63B14	FIT044063B14
049	80B5	FIT049080B5
	80B14	FIT049080B14
	71B5	FIT049071B5
	71B14	FIT049071B14
	63B5	FIT049063B5
063	63B14	FIT049063B14
	90B5	FIT063080B5
	90B14	FIT063090B14
	80B5	FIT063080B5
	80B14	FIT063080B14
	71B5	FIT063071B5
075	71B14	FIT063071B14
	100/112B5	FIT075100B5
	100/112B14	FIT075100B14
	90B5	FIT075080B5
	90B14	FIT075090B14
	80B5	FIT075080B5
	80B14	FIT075080B14
086	71B5	FIT075071B5
	100/112B5	FIT075100B5
	100/112B14	FIT075100B14
	90B5	FIT075080B5
	90B14	FIT075090B14
	80B5	FIT075080B5
	80B14	FIT075080B14



Kit assemblaggio - Accessori / Assembly Kit - Accessories

KIT PRECOPPIA / KIT PRE-STAGE

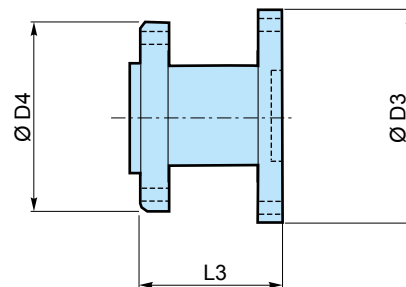
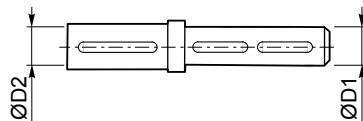
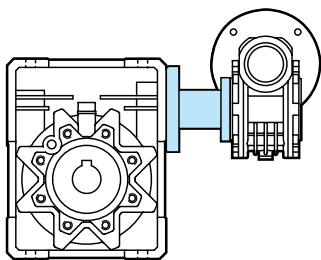
VR	CODICE / CODE	P	D	P2	D2	Kg
063/044 063/049	PR063A11	140	11	105	11	1.5
	PR063A14	140	11	105	14	1.5
071/049 071/063 071/075	PR071A14	160	14	120	14	2.6
	PR071A19	160	14	120	19	2.6
080/075 080/086	PR080A19	200	19	160	19	4.7
	PR080A24	200	19	160	24	4.7
090/086	PR090A24	200	24	160	24	4.7
	PR090A28	200	24	160	28	4.7



KIT COMBINAZIONE VITE SENZA FINE / KIT COMBINATION WORMGEARBOXES

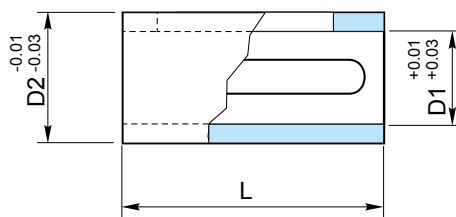
Albero di combinazione / Combination shaft

Flangia di combinazione / Combination flange



VKS / VKE	CODICE / CODE	Albero di combinazione / Combination shaft		Flangia di combinazione / Combination flange		
		D1	D2	D3	D4	L3
030/044	KCT030044A11	14	11	78	58	37.5
	KCT030044A14	14	14			
030/049	KCT030049A14	14	14	78	65	38
	KCT030049A19	14	19			
030/063	KCT030063A19	14	19	80	90	55
	KCT030063A24	14	24			
044/075 044/086	KCT044075A19	18	19	80	100	57.5
	KCT044075A24	18	24			

BC Boccola di riduzione in acciaio / Metal shaft sleeves



D2	11	14	19	19	24	24	28	28
D1	9	11	11	14	14	19	19	24
L	23	30	40	40	50	50	60	60
CODICE / CODE	BC1109	BC1411	BC1911	BC1914	BC2414	BC2419	BC2819	BC2824

I **motori elettrici** proposti da SATI sono costruiti secondo le dimensioni delle norme internazionali: flange, alberi e fissaggio a piedi sono dimensionati secondo le dimensioni richiamate dalla normativa IEC 72-1 e IEC 34-7.

La costruzione dei motori è chiusa, ventilata esternamente e con rotore a gabbia equilibrato dinamicamente.

Tutti i motori della gamma SATI sono avvolti per collegamento stella/triangolo, nei quali il voltaggio alto corrisponde all'avvolgimento a stella ed il voltaggio basso al collegamento a triangolo.

I motori **fino alla taglia 100** compresa sono a **230/400 V 50 Hz** e solo i motori delle grandezze 112, 132 e 160 sono avvolti a 400/690 V 50 Hz.

La tensione nominale dei motori SATI (V. 230/400 - 50 Hz) ammette una variazione $\pm 10\%$.

SATI's **electric motors** are manufactured according to the dimensions stated in the relevant international standards: flanges, shafts and feet attachments to the base are dimensioned according to IEC 72-1 and IEC 34-7 regulations.

The motor housing is enclosed, with outer fan and with a shielded and dynamically balanced rotor.

All SATI electric motors are wound in star/delta connection: the high voltage corresponds to the star connection and the low voltage corresponds to the delta connection.

Motors **up to size 100** are wound at **230/400 V 50 Hz** and only motors of sizes 112, 132 and 160 are wound at 400/690 V 50 Hz.

The rated voltage of motors (230/400 V - 50 Hz) can function with a variation of $\pm 10\%$.



Prodotto escluso dal campo di applicazione del Sistema Qualità ISO 9001
This product is excluded from the scope of ISO 9001 Quality Management System

Motori asincroni trifase / Asynchronous three-phase motors
2 Poli / poles 2800 rpm
MOTORE / MOTOR

	Motore Motor	Classe energetica Energy class	Grandezza Size	Potenza kW Power kW	Numero di poli Number of poles	Forma costruttiva Version
ES. DESIGNAZIONE EX. DESIGNATION	M	1	063	0.25	2P	B5
ES. CODICE EX. CODE	M	1	063	025	2	B5

Caratteristiche tecniche 2 Poli - 2800 rpm / Technical characteristics 2 Poles - 2800 rpm

Codice code			Tipo Type	Potenza Power	Tensione Voltage	Corrente Current	Classe energetica Energy class	Rendimento Efficiency	Fattore di potenza Power factor	Coppia nominale Rated torque	Coppia spunto / Cn Starting torque / Cn	Peso Weight		
B5	B3	B14		kW	V	A (400V)		%	cos Φ	Cn (Nm)	Cs/Cn	B3 (kg)	B5 (kg)	B14 (kg)
M10560092B5	M10560092B3	M10560092B14	56A	0.09	230/400	0.36	IE1	53	0.72	0.502	2.2	2.6	2.8	2.8
M10560122B5	M10560122B3	M10560122B14	56B	0.12	230/400	0.40	IE1	61	0.72	0.534	2.2	3	3.2	3.2
M10630182B5	M10630182B3	M10630182B14	63A	0.18	230/400	0.55	IE1	63	0.75	0.641	2.2	4	4.2	4.2
M10630252B5	M10630252B3	M10630252B14	63B	0.25	230/400	0.71	IE1	65	0.78	0.884	2.2	4.2	4.5	4.5
M10630332B5	M10630332B3	M10630332B14	63C	0.33	230/400	0.84	IE1	65	0.78	1.30	2.2	4.7	5.2	5.2
M10710372B5	M10710372B3	M10710372B14	71A	0.37	230/400	0.97	IE1	70	0.81	1.262	2.2	5.2	5.5	5.5
M10710552B5	M10710552B3	M10710552B14	71B	0.55	230/400	1.42	IE1	71	0.79	1.869	2.2	6	6.8	6.8
M30800752B5	M30800752B3	M30800752B14	80A	0.75	230/400	1.62	IE3	80.7	0.83	2.51	2.3	9.5	9.4	9.3
M30801102B5	M30801102B3	M30801102B14	80B	1.1	230/400	2.29	IE3	82.7	0.84	3.69	2.3	10.5	10.6	10.5
M30901502B5	M30901502B3	M30901502B14	90S	1.5	230/400	3.06	IE3	84.2	0.84	5.02	2.3	16	16	16
M30902202B5	M30902202B3	M30902202B14	90L	2.2	230/400	4.35	IE3	85.9	0.85	7.38	2.3	20	20	20
M31003002B5	M31003002B3	M31003002B14	100L	3	230/400	5.71	IE3	87.1	0.87	10.05	2.3	26	26	26
M31124002B5	M31124002B3	M31124002B14	112M	4	400/690	7.45	IE3	88.1	0.88	13.13	2.3	33.5	33.5	33.5
M31325502B5	M31325502B3	M31325502B14	132SA	5.5	400/690	10.11	IE3	89.2	0.88	18.08	2.3	45	45	45
M31327502B5	M31327502B3	M31327502B14	132SB	7.5	400/690	13.65	IE3	90.1	0.88	24.61	2.7	51	51	51

Nota:

I dati tecnici indicati in tabella si riferiscono ad una tensione di alimentazione di 400 V, 50 Hz.

Note:

Technical characteristics are referred to voltage 400 V, 50 Hz.

Motori asincroni trifase / Asynchronous three-phase motors

4 Poli / poles 1400 rpm

MOTORE / MOTOR

	Motore Motor	Classe energetica Energy class	Grandezza Size	Potenza kW Power kW	Numero di poli Number of poles	Forma costruttiva Version
ES. DESIGNAZIONE EX. DESIGNATION	M	1	063	0.25	4P	B5
ES. CODICE EX. CODE	M	1	063	025	4	B5

Caratteristiche tecniche 4 Poli - 1400 rpm / Technical characteristics 4 Poles - 1400 rpm

Codice code			Tipo Type	Potenza Power	Tensione Voltage	Corrente Current	Classe energetica Energy class	Rendimento Efficiency	Fattore di potenza Power factor	Coppia nominale Rated torque	Coppia spunto / Cn Starting torque / Cn	Peso Weight		
B5	B3	B14		kW	V	A (400V)		%	cos Φ	Cn (Nm)	Cs/Cn	B3 (kg)	B5 (kg)	B14 (kg)
M10560064B5	M10560064B3	M10560064B14	56A	0.06	230/400	0.35	IE1	50	0.56	0.478	2.3	2.9	3.2	3.2
M10560094B5	M10560094B3	M10560094B14	56B	0.09	230/400	0.45	IE1	52	0.59	0.65	2.3	3.2	3.5	3.5
M10630124B5	M10630124B3	M10630124B14	63A	0.12	230/400	0.55	IE1	52	0.64	0.93	2.2	3.7	4	4
M10630184B5	M10630184B3	M10630184B14	63B	0.18	230/400	0.7	IE1	57	0.65	1.28	2.2	4.2	4.6	4.6
M10630224B5	M10630224B3	M10630224B14	63C	0.22	230/400	0.75	IE1	58	0.73	1.57	2	5	5.5	5.5
M10710254B5	M10710254B3	M10710254B14	71A	0.25	230/400	0.84	IE1	60	0.72	1.78	2.2	5	5.8	5.8
M10710374B5	M10710374B3	M10710374B14	71B	0.37	230/400	1.11	IE1	65	0.74	2.62	2.2	5.8	6.3	6.3
M10710554B5	M10710554B3	M10710554B14	71C	0.55	230/400	1.6	IE1	66	0.75	3.86	2.2	6.5	7	7
M10800554B5	M10800554B3	M10800554B14	80A	0.55	230/400	1.58	IE1	67	0.75	3.87	2.2	8.1	8.6	8.6
M30800754B5	M30800754B3	M30800754B14	80B	0.75	230/400	1.73	IE3	82.5	0.76	5.04	2.3	12.5	12.5	12.5
M30901104B5	M30901104B3	M30901104B14	90S	1.1	230/400	2.36	IE3	84.1	0.77	7.37	2.3	15.5	15.5	15.5
M30901504B5	M30901504B3	M30901504B14	90L	1.5	230/400	3.14	IE3	85.3	0.78	10.09	2.3	19	19	19
M31002204B5	M31002204B3	M31002204B14	100LA	2.2	230/400	4.36	IE3	86.7	0.81	14.69	2.3	27.5	27.5	27.5
M31003004B5	M31003004B3	M31003004B14	100LB	3	230/400	5.8	IE3	87.7	0.82	20.03	2.3	32	32	32
M31124004B5	M31124004B3	M31124004B14	112M	4	400/690	7.66	IE3	88.6	0.82	26.62	2.3	39	39	39
M31325504B5	M31325504B3	M31325504B14	132S	5.5	400/690	10.29	IE3	89.6	0.83	36.73	2.3	55.5	55.5	55.5
M31327504B5	M31327504B3	M31327504B14	132M	7.5	400/690	14.43	IE3	90.4	0.83	50.08	2.3	56.9	56.9	56.9
M316011X4B5	M316011X4B3	M316011X4B14	160M	11	400/690	20.44	IE3	91.4	0.85	72.95	2.3	107.5	107.5	107.5
M316015X4B5	M316015X4B3	M316015X4B14	160L	15	400/690	27.66	IE3	92.1	0.85	99.13	2.3	125	125	125

Nota:

I dati tecnici indicati in tabella si riferiscono ad una tensione di alimentazione di 400 V, 50 Hz.

Note:

Technical characteristics are referred to voltage 400 V, 50 Hz.

Motori asincroni trifase / Asynchronous three-phase motors
6 Poli / poles 900 rpm
MOTORE / MOTOR

	Motore Motor	Classe energetica Energy class	Grandezza Size	Potenza kW Power kW	Numero di poli Number of poles	Forma costruttiva Version
DESIGNAZIONE DESIGNATION	M	2	080	0.37	6P	B5
CODICE CODE	M	2	080	037	6	B5

Caratteristiche tecniche 6 Poli - 900 rpm / Technical characteristics 6 Poles - 900 rpm

Codice code			Tipo Type	Potenza Power	Tensione Voltage	Corrente Current	Classe energetica Energy class	Rendimento Efficiency	Fattore di potenza Power factor	Coppia nominale Rated torque	Coppia spunto / Cn Starting torque / Cn	Peso Weight		
B5	B3	B14		kW	V	A (400V)		%	cos Φ	Cn (Nm)	Cs/Cn	B3 (kg)	B5 (kg)	B14 (kg)
M10630126B5	M10630126B3	M10630126B14	63B	0.12	230/400	0.62	IE1	45	0.62	1.18	2	4.5	4.8	4.8
M10710186B5	M10710186B3	M10710186B14	71A	0.18	230/400	0.7	IE1	56	0.66	1.93	1.7	5.6	6.1	6.1
M10710256B5	M10710256B3	M10710256B14	71B	0.25	230/400	0.87	IE1	59	0.7	2.36	2.1	6	6.8	6.8
M10710376B5	M10710376B3	M10710376B14	71C	0.37	230/400	1.27	IE1	61	0.69	3.93	2	6.8	7.6	7.6
M10800376B5	M10800376B3	M10800376B14	80A	0.37	230/400	1.23	IE1	62	0.7	3.9	1.9	8.1	8.9	8.9
M10800556B5	M10800556B3	M10800556B14	80B	0.55	230/400	1.65	IE1	67	0.72	5.84	2	9.6	10.6	10.6
M30900756B5	M30900756B3	M30900756B14	90S	0.75	230/400	1.91	IE3	78.9	0.72	7.66	2.1	16	16	16
M30901106B5	M30901106B3	M30901106B14	90L	1.1	230/400	2.69	IE3	81	0.73	11.23	2.1	20.5	20.5	20.5
M31001506B5	M31001506B3	M31001506B14	100L	1.5	230/400	3.45	IE3	82.5	0.76	15.24	2.1	26.5	26.5	26.5
M31122206B5	M31122206B3	M31122206B14	112M	2.2	230/400	4.96	IE3	84.3	0.76	22.35	2.1	32.5	32.5	32.5
M31323006B5	M31323006B3	M31323006B14	132S	3	230/400	6.65	IE3	85.6	0.76	30.48	2.1	45	45	45
M31324006B5	M31324006B3	M31324006B14	132MA	4	400/690	8.75	IE3	86.8	0.76	40.42	2.1	56.5	56.5	56.5
M31325506B5	M31325506B3	M31325506B14	132MB	5.5	400/690	11.72	IE3	88	0.77	55.58	2.1	63	63	63

Nota:

I dati tecnici indicati in tabella si riferiscono ad una tensione di alimentazione di 400 V, 50 Hz.

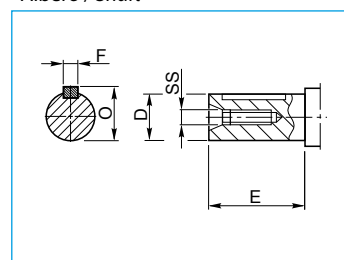
Note:

Technical characteristics are referred to voltage 400 V, 50 Hz.

Dimensioni d'ingombro / Dimensions

Tipo/ Type	B3 / B5 / B14				
	D	E	F	O	SS
56	Ø9	20	3	10.2	M3
63	Ø11	23	4	12.5	M4
71	Ø14	30	5	16	M5
80	Ø19	40	6	21.5	M6
90S	Ø24	50	8	27	M8
90L	Ø24	50	8	27	M8
100	Ø28	60	8	31	M10
112	Ø28	60	8	31	M10
132S	Ø38	80	10	41	M12
132M/L	Ø38	80	10	41	M12
160M/L	Ø42	110	12	45	M16

Albero / Shaft



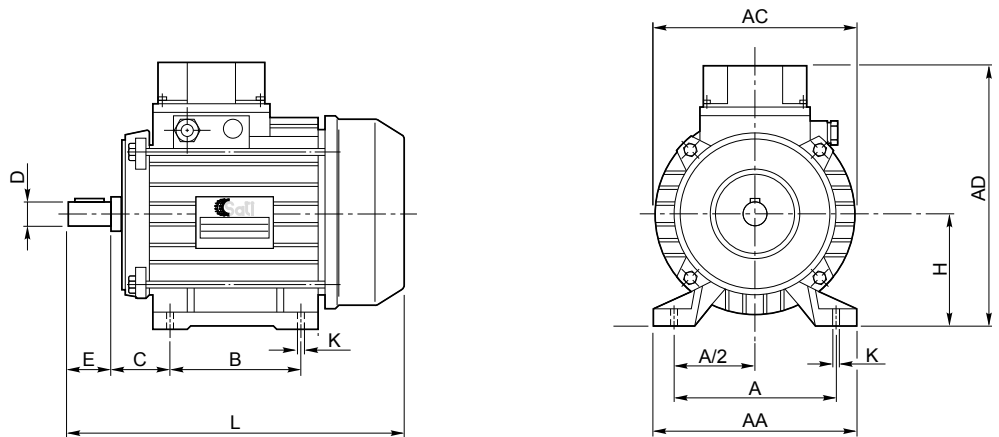
Dimensioni d'ingombro motori IE1 / Dimensions motors IE1

Tipo/ Type	B3							B5					B14					B3 / B5 / B14		
	H	A	AA	AD	B	C	K	M	N	P	T	S	N	M	P	T	S	HD	AC	L
56	56	90	110	156	71	36	5.8X8.8	Ø100	Ø80	Ø120	3	Ø7	Ø50	Ø65	Ø80	2.5	M5	100	Ø117	199
63	63	100	120	171	80	40	7X10	Ø115	Ø95	Ø140	3	Ø10	Ø60	Ø75	Ø90	2.5	M5	108	Ø130	221
71	71	112	132	186	90	45	7X10	Ø130	Ø110	Ø160	3.5	Ø10	Ø70	Ø85	Ø105	2.5	M6	115	Ø147	247
80	80	125	160	213	100	50	10X13	Ø165	Ø130	Ø200	3.5	Ø12	Ø80	Ø100	Ø120	3	M6	133	Ø163	300/350
90S	90	140	175	229	100	56	10X13	Ø165	Ø130	Ø200	3.5	Ø12	Ø95	Ø115	Ø140	3	M8	139	Ø183	350
90L	90	140	175	229	125	56	10X13	Ø165	Ø130	Ø200	3.5	Ø12	Ø95	Ø115	Ø140	3	M8	139	Ø183	385
100	100	160	198	252	140	63	12X15	Ø215	Ø180	Ø250	4	Ø15	Ø110	Ø130	Ø160	3.5	M8	152	Ø205	400
112	112	190	220	279	140	70	12X15	Ø215	Ø180	Ø250	4	Ø15	Ø110	Ø130	Ø160	3.5	M8	167	Ø229	435
132S	132	216	252	318	140	89	12X15	Ø265	Ø230	Ø300	4	Ø15	Ø130	Ø165	Ø200	4	M10	186	Ø265	499
132M/L	132	216	252	318	178	89	12X15	Ø265	Ø230	Ø300	4	Ø15	Ø130	Ø165	Ø200	4	M10	186	Ø265	521
160M/L	160	254	290	384	210/254	108	15X19	Ø300	Ø250	Ø350	5	Ø19	Ø180	Ø215	Ø250	4	M12	224	Ø325	660/730

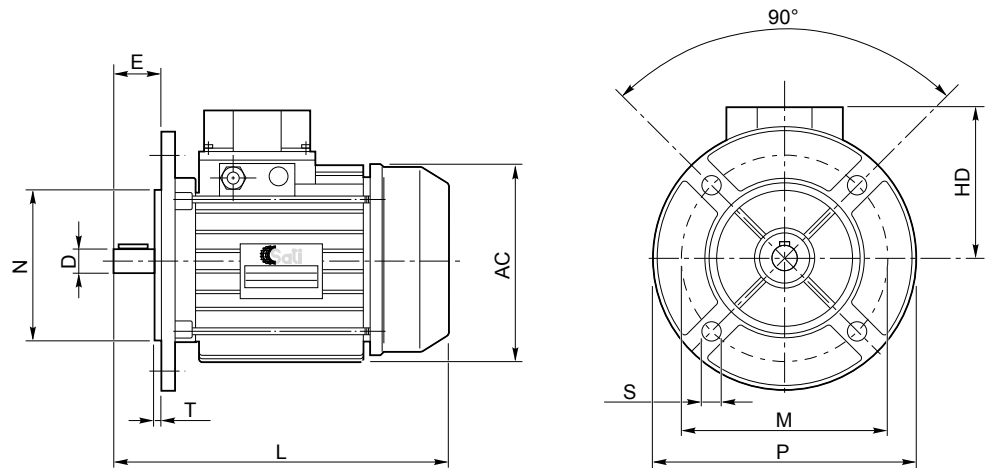
Nota:
Dimensioni dei motori IE3 contattare servizio tecnico SATI

Note:
Dimensions of motors IE3, contact the technical department SATI.

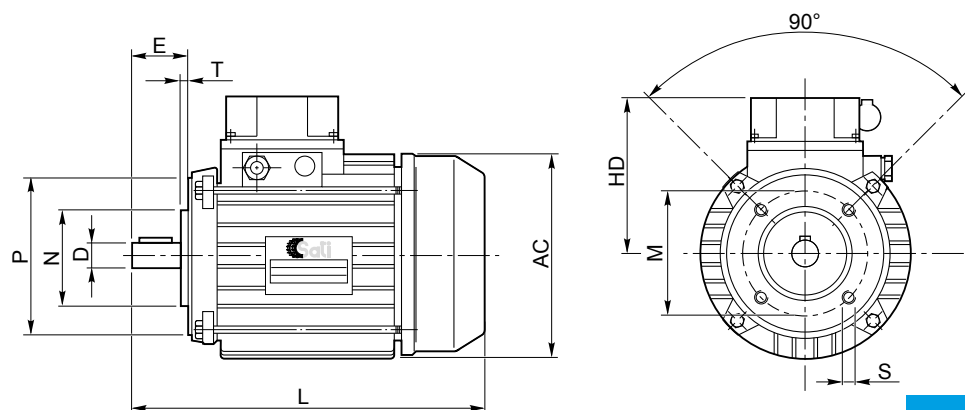
B3



B5



B14



Caratteristiche tecniche / Technical specifications

La tensione nominale dei motori (230/400 V - 50 Hz o alternativamente 400/690 V - 50 Hz) ammette una variazione di $\pm 10\%$.

L'uso dei motori con frequenza d'alimentazione di 60 Hz non è consentito, a meno che non si tratti del range di voltaggio indicato nella successiva tabella.

The nominal voltage of motors (230/400 V - 50 Hz or, alternatively, 400/690 V - 50 Hz) can function with a variation of $\pm 10\%$.

The use of the motors with frequency supply at 60 Hz is not allowed, except for the range of voltage shown on the following table.

Tipo	230/400 V - 50 Hz	240/415 V - 50 Hz	260/440 V - 60 Hz	280/480 V - 60 Hz	400/690 V - 50 Hz
56	●	●	●	●	
63	●	●	●	●	
71	●	●	●	●	
80	●	●	●	●	
90	●	●	●	●	
100	●	●	●	●	
112					● (1)
132					●
160					●

(1) Versione 6 poli: solo 230/400 V

(1) Version 6 poles: only 230/400 V

Le caratteristiche di protezione e funzionamento sono le seguenti:

Protezione: IP 55

Isolamento: classe F

Servizio: S 1

Le macchine sono costruite con materiali di sicura qualità; in particolare, la carcassa è in alluminio pressofuso, gli alberi in acciaio C 40, la copriventola in lamiera stampata e fissata con viti al corpo carcassa, rotore in alluminio e statore isolato con materiali idonei alla classificazione "F".

The specifications regarding protection and operation are as follows:

Protection: IP 55

Insulation: class F

Service: S 1

The motors are built from high-quality materials; in particular, the casing is in pressure-cast aluminium, the shafts in C 40 steel, the fan cover is in stamped sheet metal and fixed with screws to the casing, the rotor is made from aluminium and the stator is insulated with materials conforming to "F" classification.

Protezione / Protection

I tipi di protezione indicati dalla norma (CEI EN 60529 - IEC 34/5) sono identificati dalla sigla "IP" seguita da due cifre che determinano le caratteristiche della protezione stessa: la prima sta ad indicare la protezione contro la penetrazione di materie estranee o contatti accidentali e la seconda contro l'acqua.

Prima cifra:

- 0 Nessuna protezione
- 1 Contro penetrazione di corpi di grandi dimensioni
- 2 Contro penetrazione di corpi di medie dimensioni
- 3 Contro penetrazione di corpi di piccole dimensioni
- 4 Contro penetrazione di corpi di minuscole dimensioni
- 5 Contro depositi interni di polvere
- 6 Protezione totale da depositi interni di polvere

Seconda cifra:

- 0 Nessuna protezione
- 1 Contro penetrazione verticale di gocce d'acqua
- 2 Contro penetrazione inclinata di gocce d'acqua
- 3 Contro spruzzi fini d'acqua
- 4 Contro spruzzi d'acqua
- 5 Contro getti d'acqua
- 6 Contro l'inondazione
- 7 Contro l'immersione
- 8 Contro la sommersione

The types of protection conforming to regulations (EN 60529 - IEC 34/5) are identified by the mark "IP" followed by two numbers which lay down the specifications of the actual protection: the first represents the degree of protection against penetration of extraneous material or accidental contacts and the second against penetration of water.

First number:

- 0 No protection
- 1 Against penetration by large objects
- 2 Against penetration by medium-sized objects
- 3 Against penetration by small objects
- 4 Against penetration by tiny objects
- 5 Against internal deposits of dust
- 6 Total protection form internal deposits of dust

Second number:

- 0 No protection
- 1 Against vertical penetration of drops of water
- 2 Against inclined penetration of drops of water
- 3 Against fine water spray
- 4 Against water spray
- 5 Against jets of water
- 6 Against floods
- 7 Against immersion
- 8 Against submersion

Servizio / Operative use

Quando il carico è costante o varia con criteri conosciuti, si può rappresentare con valori numerici o con grafici indicanti la variazione del carico al passare del tempo. In caso contrario, la tabella di seguito riportata detta alcuni parametri dei servizi di lavoro.

S1 Funzionamento a carico costante e di durata sufficiente al raggiungimento dell'equilibrio termico (**servizio continuo**).

S2 Funzionamento a carico costante per un periodo di tempo inferiore a quanto sopra, seguito da un periodo di riposo sufficiente a ristabilire tra temperatura della macchina e quello del fluido, l'uguaglianza con una tolleranza di 2° (**servizio di durata limitata**)

S3 Sequenza di cicli identici di funzionamento, ciascuno comprendente fasi di riposo e di lavoro a carico costante (**servizio intermittente periodico**)

S4 Sequenza di cicli identici di funzionamento, ciascuno comprendente fasi trascurabili di avviamento. Un periodo di lavoro a carico costante ed un periodo di riposo; in questo caso è consigliabile indicare il n° di inserzioni/h (**Servizio periodico con avviamento**)

S5 Come S4, ma con frenata rapida (**servizio periodico con frenata**)

S6 Sequenza di cicli identici di funzionamento, ciascuno comprendente un periodo di carico costante ed un periodo di funzionamento a vuoto senza alcun periodo di riposo (**servizio ininterrotto periodico con carico intermittente**)

S7 Sequenza di cicli di funzionamento come S5, ma senza periodi di riposo (**servizio ininterrotto periodico con frenata**)

S8 Sequenza di cicli identici di funzionamento, ciascuno comprendente un periodo di carico costante ad una velocità prestabilita, seguito da cicli a carico costante ma a velocità diverse, senza periodo di riposo (**servizio ininterrotto periodico con variazioni correlate di carico e velocità**)

S9 Carico e velocità variano in modo non periodico compreso frequenti sovraccarichi, superiori al valore a pieno carico (**servizio con variazioni, non periodiche, di carico e velocità**).

When the load is constant or varies by known criteria, the actual loading cycle can be shown through numbers or in a graph form, showing the load variation while time is elapsing. If this is not the case, the table below provides some parameters suitable for operative use.

S1 Operation under constant load and for a sufficient duration for thermal equilibrium to be reached (**continuous operation**).

S2 Operation under constant load for less time than above, followed by a rest phase sufficient to re-establish a balance between the temperature of the machine and that of fluid within a tolerance of 2° (**operation for a limited period of time**).

S3 A series of identical work cycles, each including rest phases and constant load work phases (**periodic intermittent operation**).

S4 A series of identical work cycles, each including negligible start-up phases, a work phase under constant load and a rest; in this case, it is advisable to indicate the number of start-ups per hour (**periodic operation with start-up**).

S5 As per S4 but with rapid electrical braking (**periodic operation with braking**).

S6 A sequence of identical work cycles, each including a period of constant load and a period of idling but without any rest phases (**uninterrupted periodic operation with intermittent load**).

S7 Sequence of cycles as per S5 but without any rest phases (**uninterrupted periodic operation with braking**).

S8 A sequence of identical work cycles, each including a period of constant load at a certain pre-established velocity, followed by constant load period but at different velocities, without any rest phase (**uninterrupted periodic operation with correlated variations of load and velocity**).

S9 Load and velocity vary in a non-periodic manner and include frequent overloads which are greater than the value at full load (**operation with non-periodic variations of load and velocity**).

Caratteristiche elettriche generali / General electrical specifications

Tensione nominale: è la tensione che normalmente si ha nei morsetti di alimentazione

Potenza nominale: è la potenza sviluppata, all'albero

Coppia nominale: è il fattore risultante dalla potenza nominale ed i giri nominali

Coppia massima: è la coppia che si ottiene dal motore alimentato a tensione e frequenza nominali.

Rated voltage: this is the voltage which is normally available from power supply terminals.

Nominal power: this is the power generated at the shaft.

Rated torque: this is the factor derived from the nominal power and the nominal revolutions.

Maximum torque: this is the torque obtained from the motor operating with nominal voltage and frequency.

Temperature di funzionamento:

Operating temperatures:

classe di isolamento/ insulation category	temperatura limite di esercizio/ upper temperature operating limit
A	105°C
E	120°C
B	130°C
F	155°C
H	180°C

Attenzione

La temperatura indicata in tabella, è comprensiva della temperatura ambiente (es. se si ha una temperatura nell'area di lavoro di 30 ° C, un motore con isolamento H può funzionare con temperatura propria di 150°C).

Important note

The temperature shown in the table includes the ambient temperature (eg, if the temperature in the work area is 30°C, a motor with insulation category H can safely operate with a working temperature of its own of 150°C).

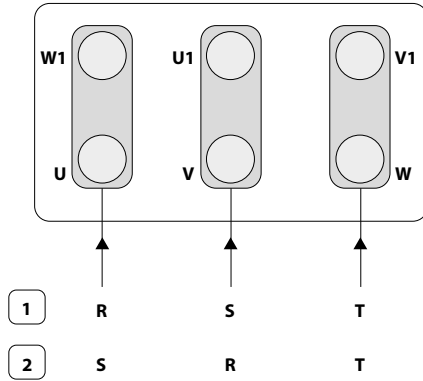
Schemi di collegamenti / Diagram of connections

(Prodotto escluso dal campo di applicazione del Sistema Qualità ISO 9001)
 (This product is excluded from the scope of ISO 9001 Quality Management System)

Motori asincroni trifase / Three-phase asynchronous motors

230 Volt

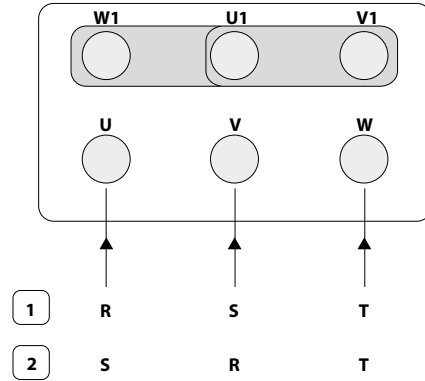
Collegamento triangolo / Triangle connection



1 Rotazione oraria/Clockwise rotation

400 Volt

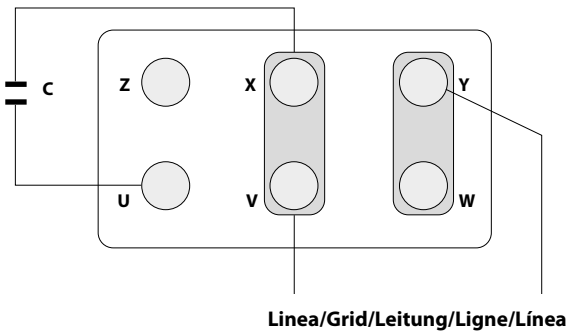
Collegamento stella / Star connection



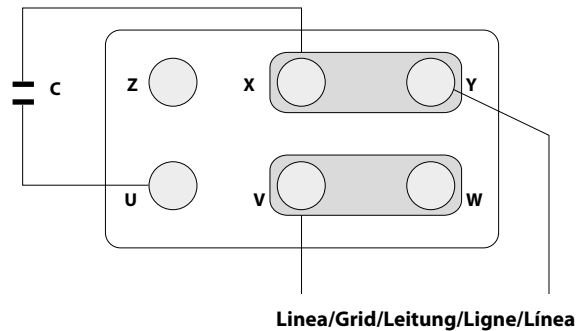
2 Rotazione antioraria/Anti-clockwise rotation

Motori monofase / Monophase motors

Rotazione antioraria / Anti-clockwise rotation



Rotazione oraria / Clockwise rotation



Avviamento con collegamento diretto /Starting up with direct connection

È il metodo più semplice e corrente per motori di piccola-media potenza, collegando direttamente i morsetti dell'avvolgimento alla linea.

This is the simplest and most common method for low to medium-power motors, executed by connecting the clips from the winding directly to the power source.

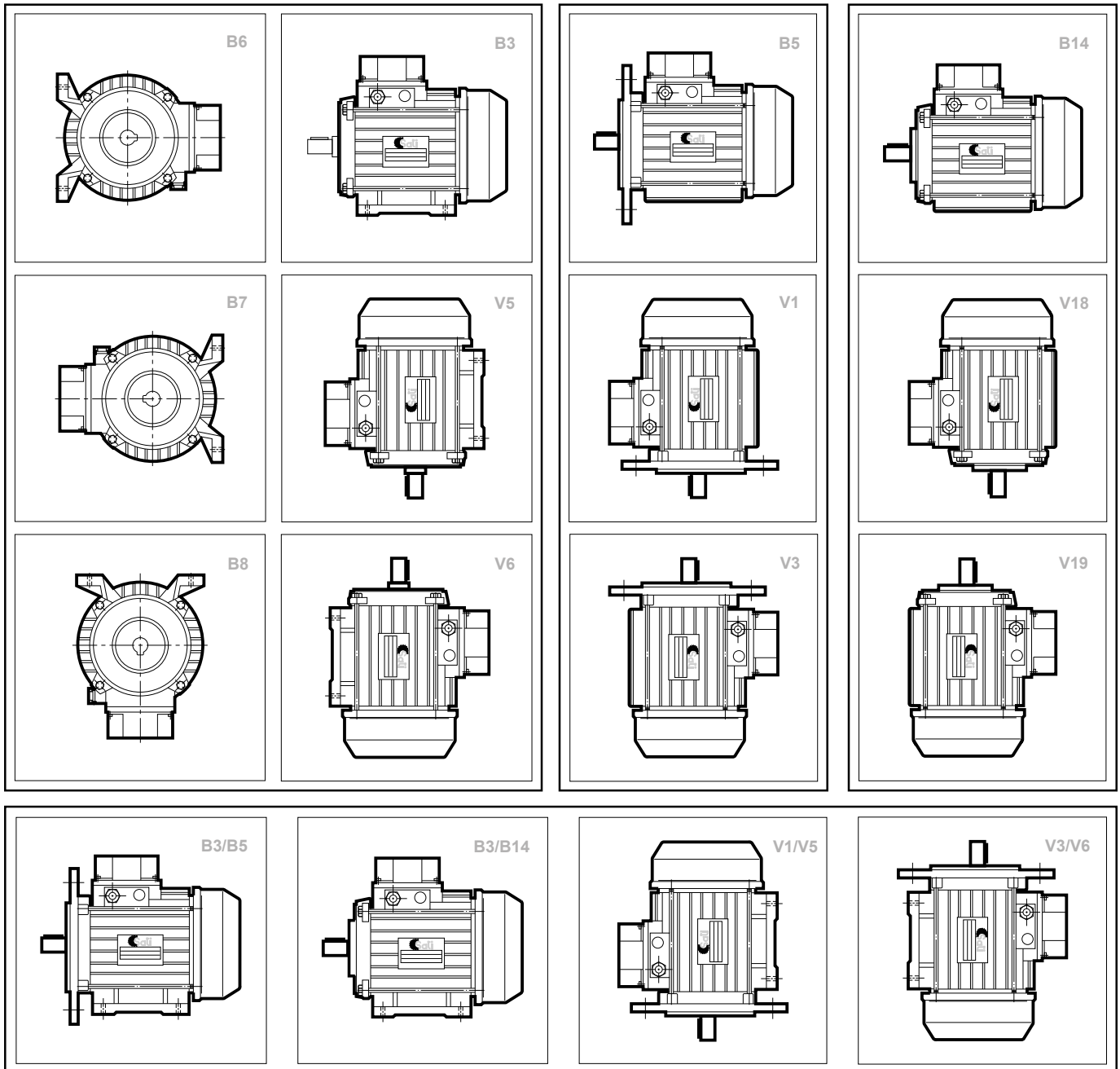
Avviamento stella triangolo /Starting up with star-triangle

Per motori di media-grossa potenza occorre verificare lo spunto di avviamento, in quanto, se origina valori superiori a quanto disponibili in rete occorre provvedere a collegamenti con partenza a stella-triangolo, interponendo, tra la linea ed il motore, un apposito avviatore.

In motors of medium to high power, it is necessary to ascertain the energy needed to overcome the starting resistance since, if this should be greater than that available in the electrical grid, it will be necessary to use a series of connections with a star-triangle start-up and to place a suitable starter between grid and motor.

Posizioni di piazzamento / Mounting positions

(Prodotto escluso dal campo di applicazione del Sistema Qualità ISO 9001)
 (This product is excluded from the scope of ISO 9001 Quality Management System)



1. **ORDINI.** Per la vendita dei propri articoli SATI S.p.A. accetta unicamente ordini scritti. Invitiamo a consultare il catalogo indicando i nostri codici prodotto e ad inviare gli ordini a mezzo fax, e-mail o web. Una volta iniziata la lavorazione o l'imballo dei pezzi non vengono accettati annullamenti o riduzioni dell'ordine – salvo differenti accordi con il nostro personale interno. Per i prodotti realizzati su specifica del cliente, il numero di pezzi spediti può variare del $\pm 5\%$ rispetto alla quantità ordinata; la fatturazione al committente viene adeguata di conseguenza.
 2. **PREZZI.** I prezzi vengono concordati in fase di offerta o fanno riferimento al listino generale. SATI S.p.A. si riserva la facoltà di modificare le proprie quotazioni, ove ciò si rendesse necessario come conseguenza di mutate condizioni di mercato e di produzione.
 3. **DIVIETO DI CESSIONE.** Gli obblighi e i diritti del Cliente non possono essere ceduti a terzi senza la previa autorizzazione di SATI S.p.A.
 4. **TERMINI E MODALITÀ DI PAGAMENTO.** I termini e le modalità di pagamento devono essere preventivamente concordati con il nostro ufficio vendite. Non sono consentiti arrotondamenti o trattenute sugli importi dovuti se non autorizzati dall'ufficio vendite. L'insolvenza di R.I.B.A. e ogni ritardato pagamento genera l'addebito di spese e di interessi di mora fino al massimo previsto dalla legge. Le commissioni della banca estera relative ai pagamenti sono a carico dell'ordinante.
 5. **RISERVA DI PROPRIETÀ.** La merce viene venduta con riserva di proprietà, fino al pagamento dell'intero prezzo, compresi eventuali interessi e accessori.
Il rilascio di cambiali ed eventuali loro rinnovi, anche parziali, da parte del Cliente, non può considerarsi estinzione, né quale novazione né quale pagamento definitivo del prezzo, se non a buon fine delle cambiali stesse; analogamente, il rilascio di cambiali non può pregiudicare la riserva di proprietà.
Nonostante quanto precede, il rischio di perdita, perimento o danneggiamento viene trasferito al Cliente in sede di consegna in conformità con quanto previsto negli art. 6 e 8 delle presenti condizioni.
 6. **TERMINI DI CONSEGNA.** I termini di consegna delle forniture devono essere concordati ad ogni ordine. In caso di difficoltà nell'approvvigionamento dei materiali o comunque in tutti i casi di forza maggiore, i termini di consegna possono subire variazioni senza pregiudicare la validità dell'ordine. Nel caso di prodotti realizzati su specifica, il Cliente è in ogni caso tenuto al ritiro del materiale ordinato. E' in ogni caso esclusa la responsabilità della SATI S.p.A. per danni da mancata o ridotta produzione, nonché per danni indiretti e consequenziali, derivanti nel ritardo nella consegna dei prodotti ordinati.
 7. **IMBALLO.** SATI S.p.A. fattura l'imballo dei propri prodotti al prezzo di costo.
 8. **TRASPORTO.** Le condizioni di trasporto devono essere concordate tra SATI S.p.A. e il Cliente. La merce viaggia a rischio e pericolo del committente, salvo le responsabilità del vettore ai sensi dell'Art. 1693 cc.
 9. **RECLAMI.** Eventuali reclami e contestazioni sulla merce consegnata devono essere segnalati per iscritto entro 10 giorni lavorativi dal ricevimento della merce. Il trattamento da adottare per i singoli pezzi riconosciuti difettosi – compresi gli eventuali oneri economici –, e la decisione sull'intera fornitura, devono essere sempre concordate. In particolare, non si accetta l'addebito di costi di riparazione sostenuti direttamente dal Cliente, se non preventivamente autorizzati dal nostro personale interno. La presenza di materiale contestato all'interno di una fornitura non giustifica in alcun modo un ritardato o mancato pagamento dell'intera fattura relativa alla fornitura stessa.
1. **ORDERS.** SATI S.p.A. accepts only written orders. Customers shall place orders by fax, e-mail or e-commerce website and if possible they shall indicate the product codes which are to be found in the general catalogue. Once an order has been processed or packaged, it can no longer be cancelled or reduced – except in case of specific agreement with our Sales Office. The quantity of items produced according to customer's drawings can vary of $\pm 5\%$ with respect to the ordered quantity; invoices adjust accordingly.
 2. **PRICES.** Prices are agreed at the time of quotation or refer to the general price list. SATI S.p.A. reserves the faculty to modify its prices, if changes in market and production conditions make it necessary.
 3. **PROHIBITION OF ASSIGNMENT.** Contractual rights and liabilities can not be assigned to third parties with-out prior authorization from SATI S.p.A.
 4. **PAYMENT TERMS.** Payment terms shall be agreed in advance with our Sales Office. Unless authorized by our Sales Department, rounding-offs or deductions from the amounts due are not allowed. Unpaid cash orders and delayed payments determine expenses and delay interests charged to the Customer in the limits foreseen by the Italian law. Foreign bank charges related to payments are at Customer's expenses.
 5. **RETENTION OF TITLE.** Goods are subject to retention of title, until they are fully paid for, including inter-ests and accessories.
Customer's drawing or renewing (full or in part) of bills of exchange shall not be considered as extinction, novation or final payment of the price, until the full payment occurs. Similarly, drawing bills of exchange do not compromise the retention of title.
Notwithstanding the foregoing, risks of loss, failure or damage shall transfer to the Customer upon goods delivery, as stated in articles 6 and 8 of these sales terms.
 6. **DELIVERY TERMS.** Upon placement of each order, delivery terms must be arranged and reconfirmed by SATI S.p.A. Delivery terms may vary in case of production problems, difficulties in collecting material or in the event of force majeure, without affecting the validity of the order. The Customer is forced to collect items according to drawing in any case. SATI S.p.A. shall not incur any liability by reason of damages due to failed or reduced production of goods, nor for indirect and consequential damages caused by delays in the delivery of ordered goods.
 7. **PACKAGING.** SATI S.p.A. charges packaging at cost price.
 8. **TRANSPORTATION.** Transport conditions must be agreed between SATI S.p.A. and the Customer. Goods travel at the risk of the Customer, except from the carrier's liability by virtue of article 1693 of the Italian Civil Code.
 9. **CLAIMS.** Potential claims and objections on delivered goods must be reported in writing within 10 days from receipt of the goods. Decisions concerning admittedly defective goods and the entire supply these goods belong to – including economic charges – always have to be agreed upon with our Sales Office. In particular, Customer repair costs charges, unless previously authorised by our employees, are not accepted. A supply containing contested products does not justify any delay or failure of payment of the whole invoice of the supply.

10. **GARANZIA.** E' garantita la riparazione o la sostituzione dei soli pezzi riconosciuti difettosi da SATI S.p.A. Per le modalità di reso si rimanda alle modalità sotto precisate. La garanzia decade per prodotti usati in maniera difforme rispetto alle indicazioni fornite. La garanzia altresì decade per prodotti modificati, riparati, smontati anche parzialmente, oppure che siano stati conservati, installati, lubrificati o mantenuti in maniera errata o negligente. La verifica della compatibilità delle applicazioni e della correttezza degli accoppiamenti meccanici e dei collegamenti elettrici è di pertinenza e responsabilità del compratore. La garanzia non copre i materiali e le parti per loro natura soggette a deterioramento (es. perdite di lubrificante causate da normale usura degli anelli di tenuta nei riduttori venduti da SATI S.p.A.). SATI S.p.A. non assume alcuna responsabilità ed esclude il riconoscimento di qualunque tipo di indennizzo per danni che si dovessero verificare nell'impiego dei prodotti venduti, siano essi difettosi o meno. La responsabilità correlata all'applicazione di prodotti forniti è considerata in carico esclusivamente all'utilizzatore anche nei casi in cui l'applicazione sia stata consigliata da personale di SATI S.p.A. Viene infine declinata ogni responsabilità nella fornitura di particolari a disegno coperti da eventuale brevetto.
11. **RESI.** SATI S.p.A. accetta esclusivamente i resi preventivamente autorizzati dall'Ufficio Commerciale. L'autorizzazione viene comunicata al Cliente attraverso un modulo RMA che deve essere sempre citato nella documentazione di consegna della merce (fattura o documento di trasporto). Possono essere accettati resi solamente alla condizione che i prodotti siano di produzione standard (non a commessa o su specifica) e consegnati da non più di 10 giorni lavorativi (tra data di consegna e la data di richiesta autorizzazione al reso). La merce resa dovrà risultare integra e non lavorata od utilizzata dal Cliente; in caso contrario, sarà restituita al mittente con spese a Suo carico. Gli imballi della merce resa devono essere idonei onde evitare danneggiamenti durante il trasporto. Non si accettano resi di merce priva di imballi originali SATI S.p.A. ove previsti. SATI S.p.A. si riserva il diritto di addebitare un importo pari al 30% del prezzo originario di vendita a copertura dei costi di movimentazione e stoccaggio delle merci e la restituzione deve essere effettuata in porto franco. Non saranno autorizzati resi per importi inferiori a 50,00 euro per riga. Non si accettano resi entranti nei mesi di novembre e dicembre.
12. **LEGGE APPLICABILE.** Qualsiasi rapporto derivante, disciplinato o comunque collegato alle presenti condizioni generali sarà sottoposto esclusivamente alla legge italiana.
13. **FORO COMPETENTE.** Per qualsiasi controversia in materia di esecuzione, interpretazione o risoluzione di un qualsiasi rapporto derivante, disciplinato o comunque collegato alle presenti condizioni generali, sarà competente in via esclusiva il foro di Bologna, salva la facoltà di SATI S.p.A. di convenire il Cliente presso il foro territorialmente competente per il luogo in cui il medesimo Cliente ha la propria sede.
10. **GUARANTEE:** *The repair or substitution of any item is guaranteed only if SATI S.p.A. acknowledges them as defective. The return procedure is explained in the next paragraph. The guarantee is no longer valid if the products have been used in a different way than the recommended one, or if the products have been modified, repaired, tampered with, even partially disassembled or if they have been stored, installed, lubricated or maintained wrongly or carelessly. The compatibility of the product with the intended application as well as the accuracy of mechanic couplings and electrical connections must be checked under the sole buyer's responsibility. The guarantee does not cover any consumable material or part (i.e. lubricant leaks due to usual wear and tear of seals in the gearboxes sold by SATI S.p.A.). SATI S.p.A. will not be liable and excludes any indemnification for damages occurring during use of the products sold, regardless of their defectiveness. The user only shall be held liable for the applications in which the products sold by SATI S.p.A. are employed, even when the application has been recommended by SATI S.p.A. staff. Furthermore, SATI S.p.A. declines all responsibility for the supply of items made to drawing which are protected by any patent.*
11. **MATERIAL RETURN.** *SATI S.p.A. can accept exclusively the return of goods previously authorized in writing by our Sales Department. The said authorization is given to the customer by means of an RMA form, whose number shall always be mentioned in each return delivery document (invoice and/or shipping document). Only returns of standard goods (not made according to the customer's specifications) can be accepted, as well as only goods returned within 10 working days from the delivery date (10 days between delivery date and goods return request). The goods returned shall be intact and not modified or used by the Customer; if this is not the case returns will be sent back at Customer's charge. The goods shall be packed correctly to prevent any damage during transportation. Returned goods won't be accepted if not packed in original SATI S.p.A. packages, if foreseen. SATI S.p.A. reserves the right to charge the Customer with 30% of the original selling price to cover handling and stocking costs and goods shall be returned carriage paid. Returns for amounts lower than € 50,00 per each sales line won't be accepted. Returns of goods in the months of November and December are not accepted.*
12. **APPLICABLE LAW.** *Any relationship arising hereunder shall be exclusively governed by, and construed in accordance with, the Italian Law.*
13. **COURT HAVING JURISDICTION.** *All disputes concerning the execution, interpretation or termination of any relationship arising out of, regulated by, or somehow related to the terms of these general conditions, will be exclusively submitted to the judgement of the Law Court of Bologna, except if SATI S.p.A. agrees to submit them to the judgement of the Court having jurisdiction in the Customer's registered office.*

Qualora esigenze di costruzione, sviluppo evolutivo del prodotto o errori di compilazione lo rendessero necessario, SATI S.p.A. si riserva il diritto di modificare senza preavviso i contenuti di questo catalogo che sono comunque indicativi e non impegnativi da parte di SATI S.p.A.. In ogni caso si rimanda al sito web www.satispa.com per la consultazione dei documenti tecnici e informativi aggiornati.

SATI S.p.A. reserves the right to modify the contents of this catalogue without previous notice if made necessary by specific construction requirements, product design evolution or detection of mistakes, which are not binding. In any case the latest version of our technical or informative documents is always available for consultation at www.satispa.com.

Design and Technical support:

Procedi S.r.l

Copyright Sati S.p.A.

satispa.com



Sati S.p.A. con Unico Socio | Via 2 Agosto 1980, 5/A
40056 Loc. Crespellano Valsamoggia (BO) | Italy
Comm.le Italia: tel. +39 051 6721611 | fax +39 051 969645
Export dpt: tel. +39 051 6721625 | fax +39 051 969646
satispa.com | info@satispa.com



ISO 9001 Cert. 0794