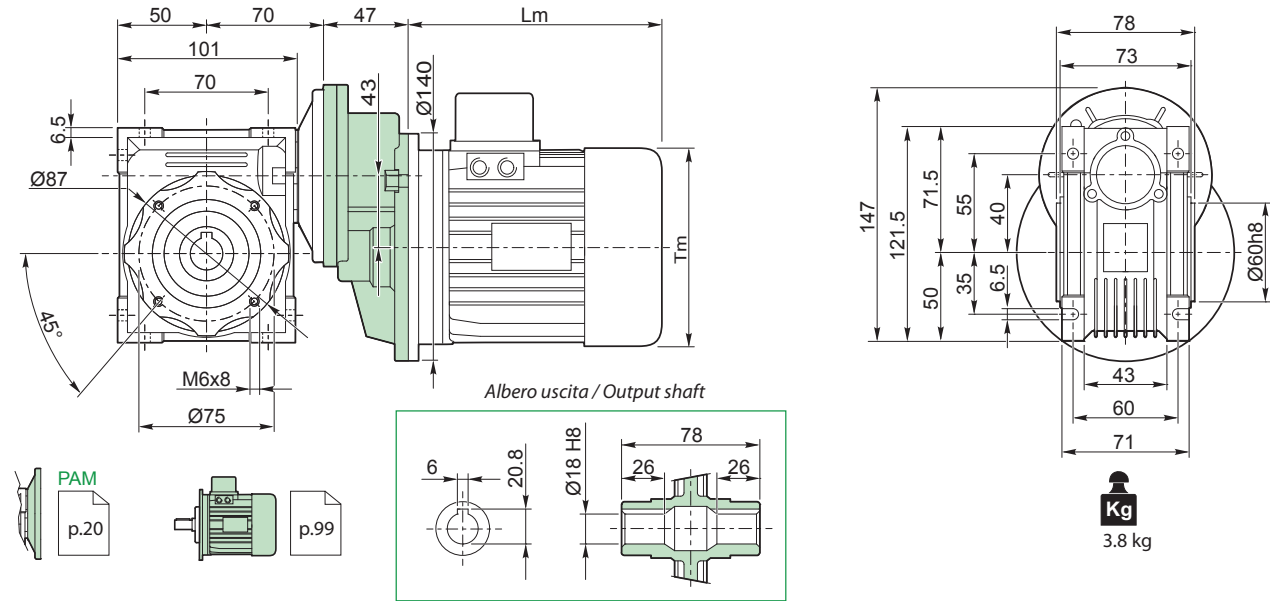
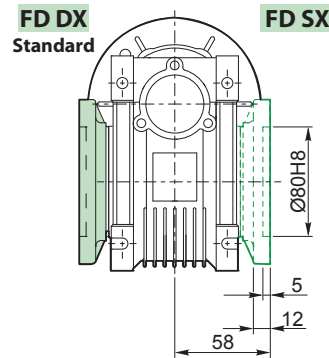
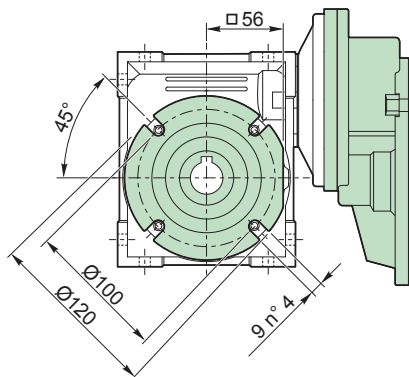
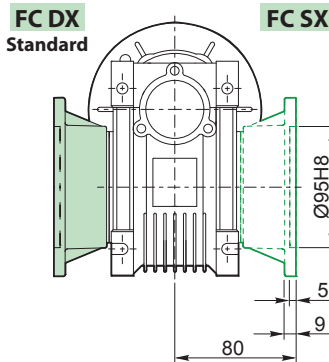
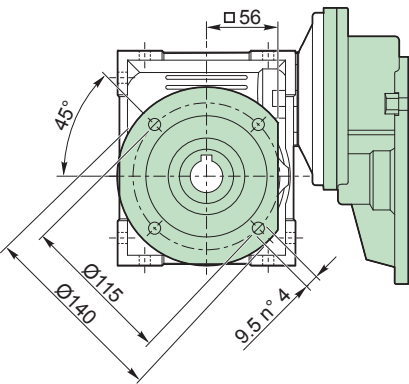
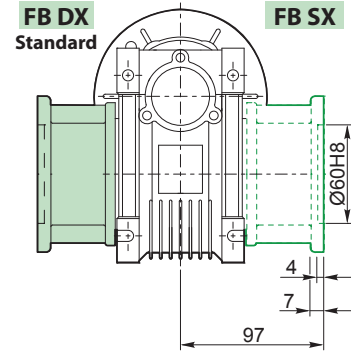
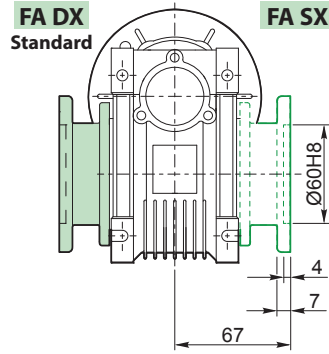
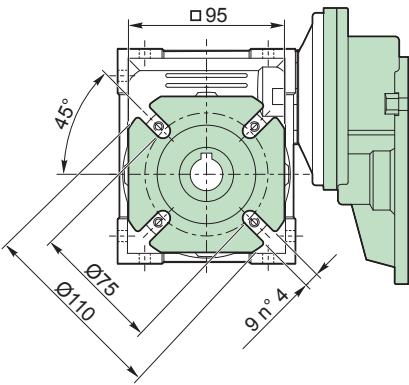


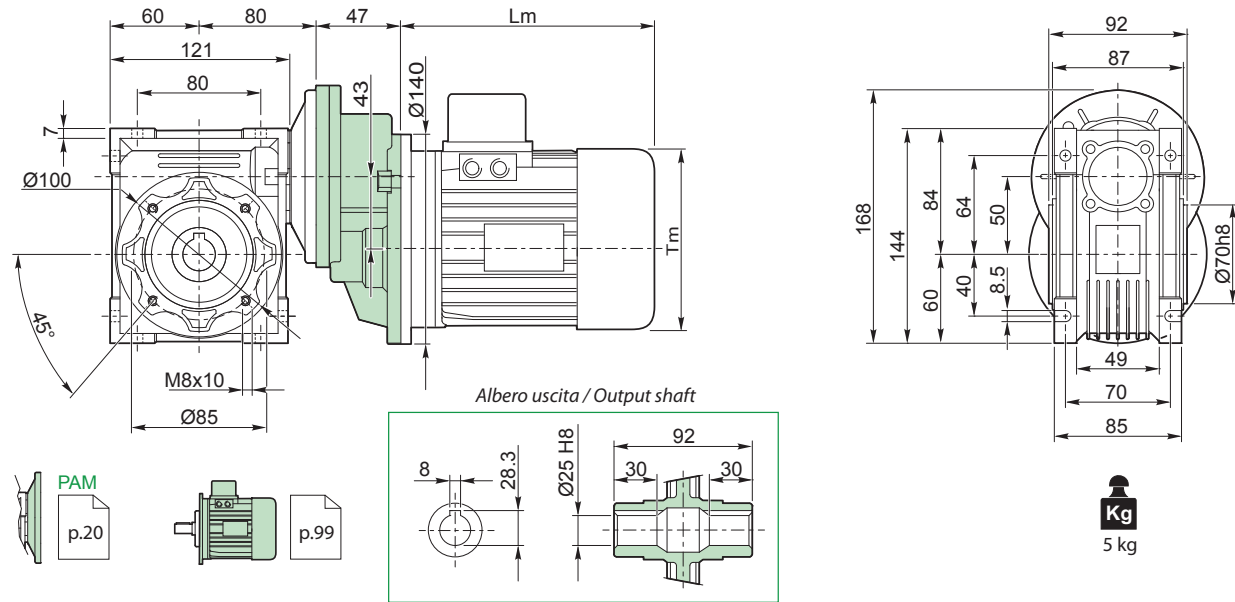
VR 063 / 040 P ...



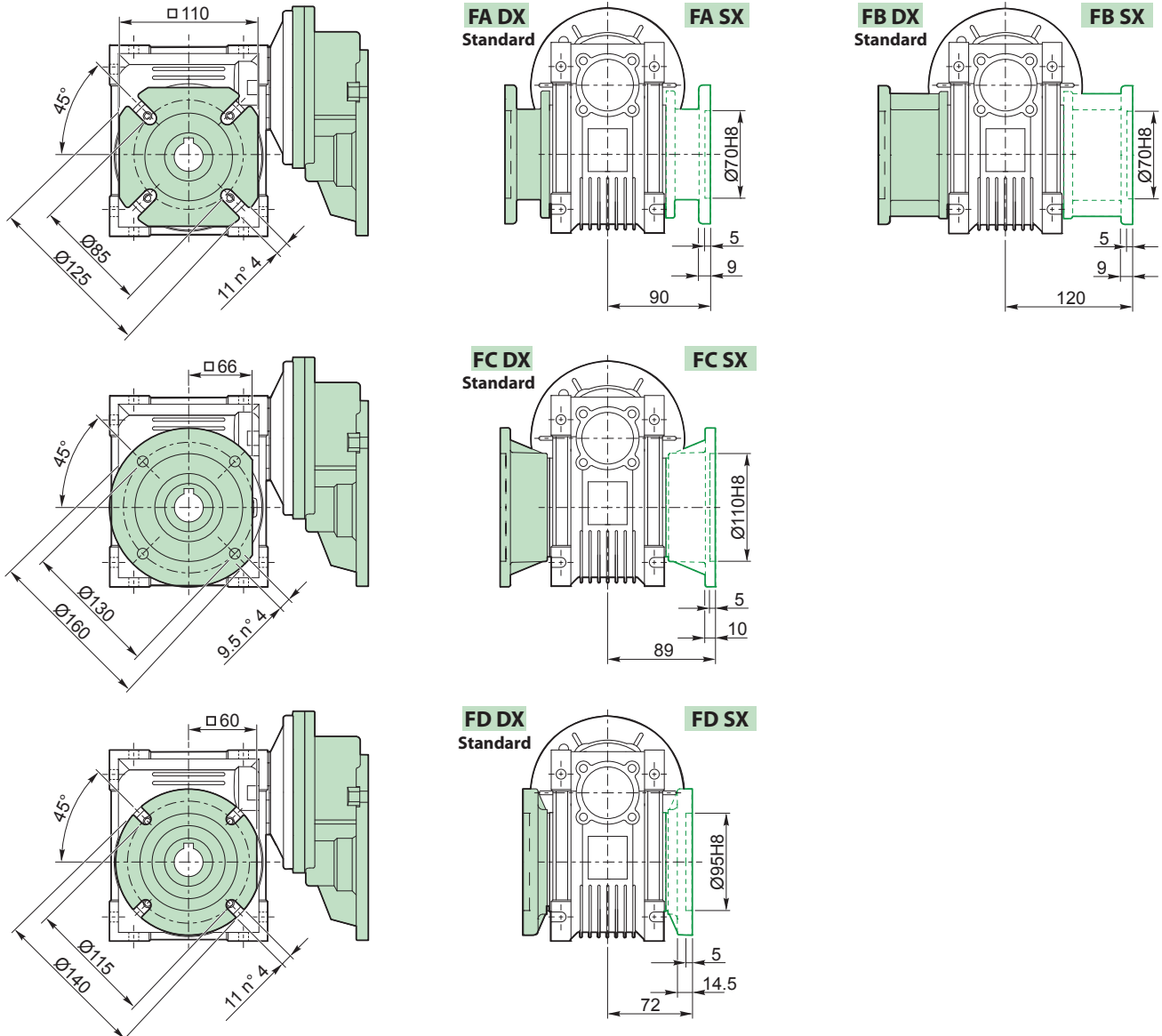
VR 063 / 040 F...



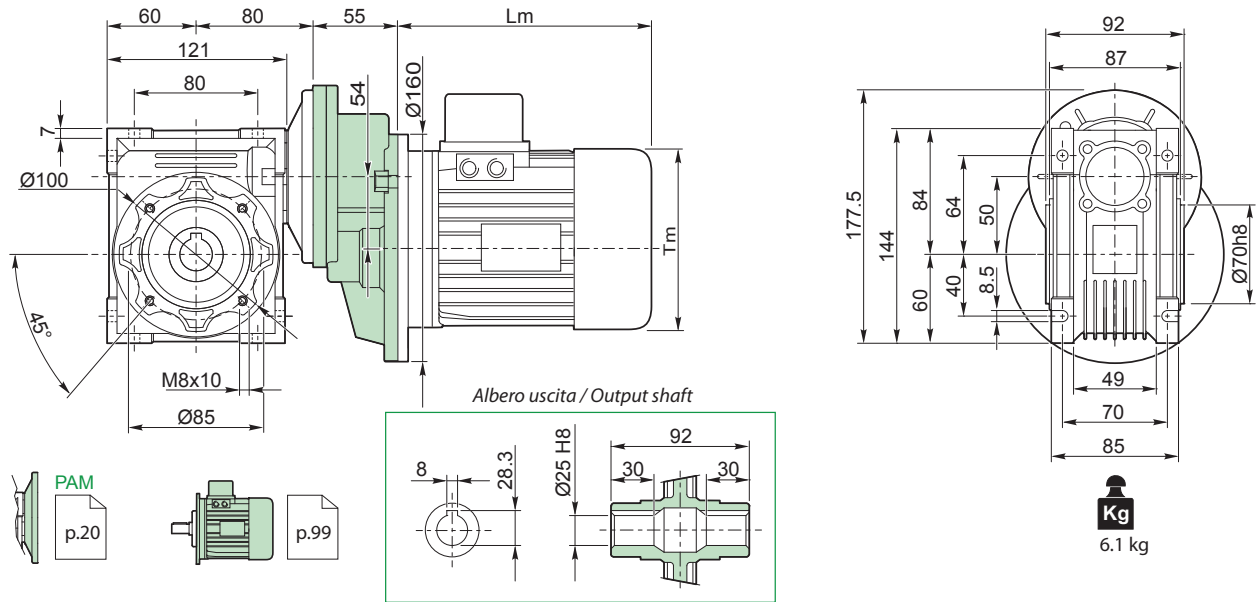
VR 063 / 050 P ...



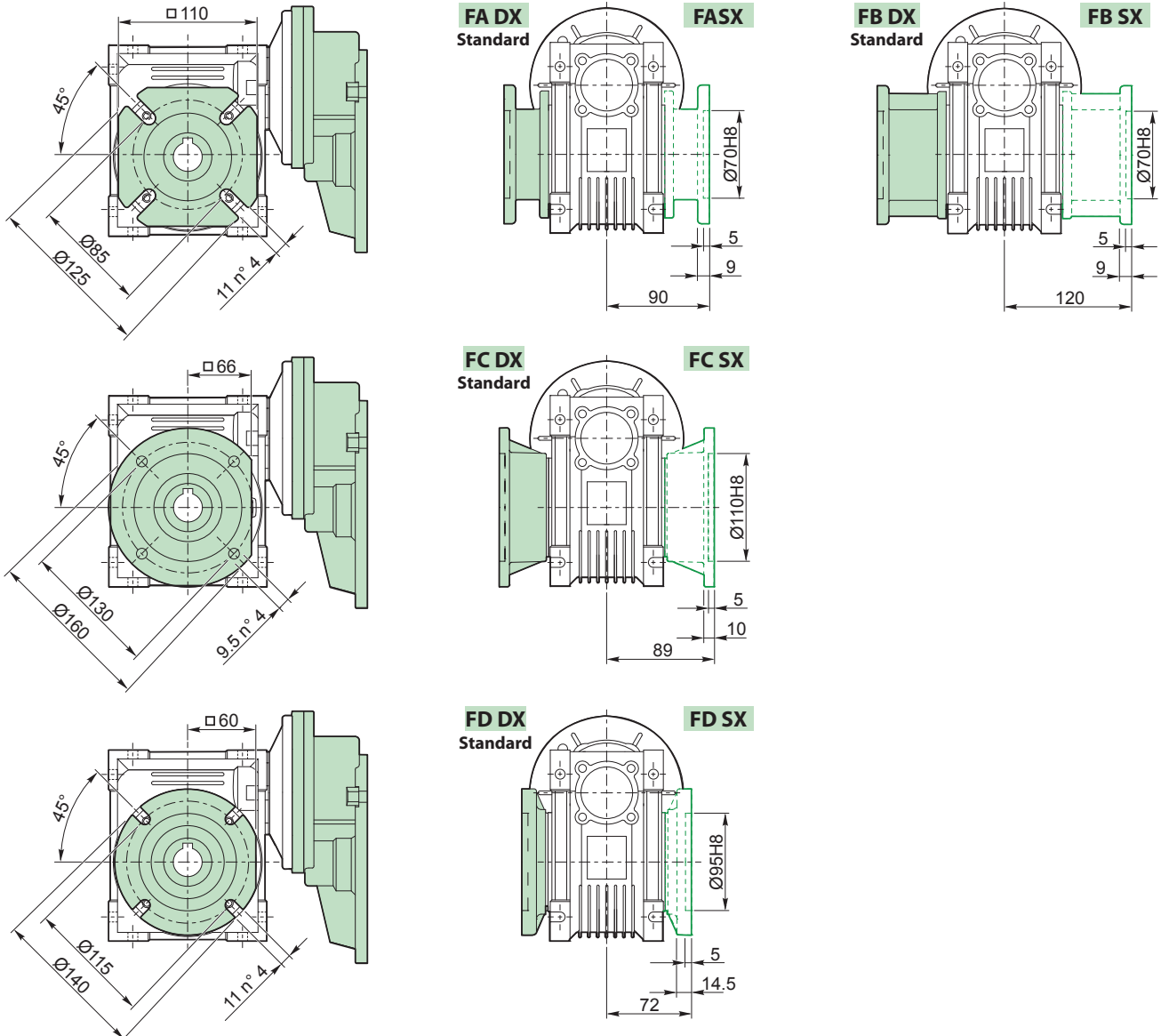
VR 063 / 050 F...



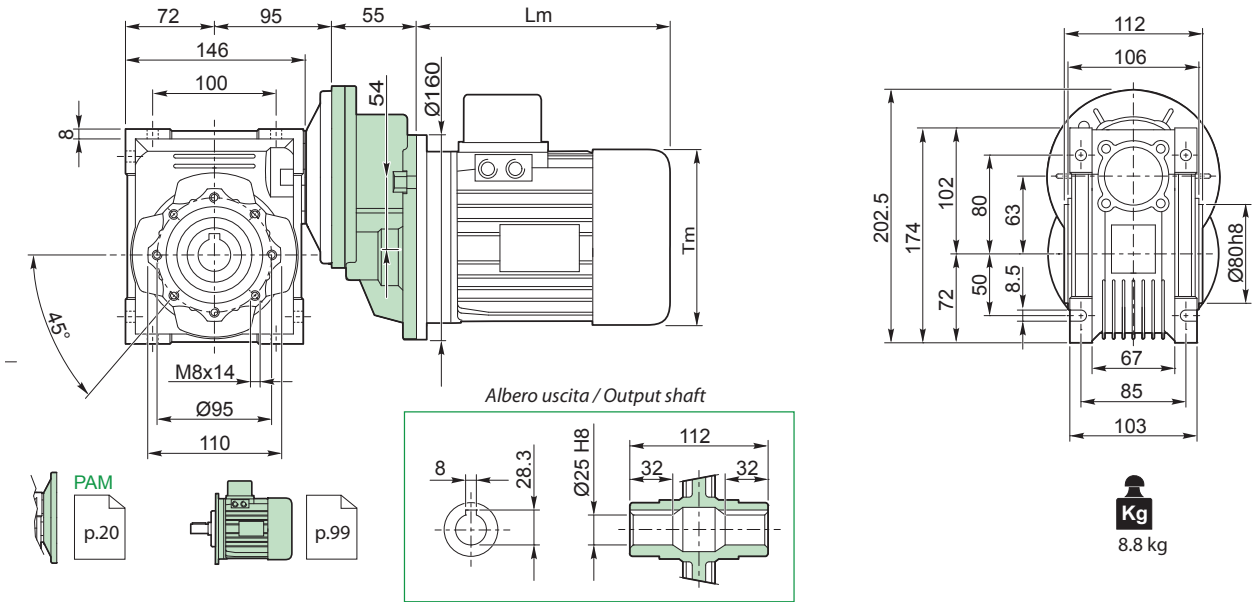
VR 071 / 050 P ...



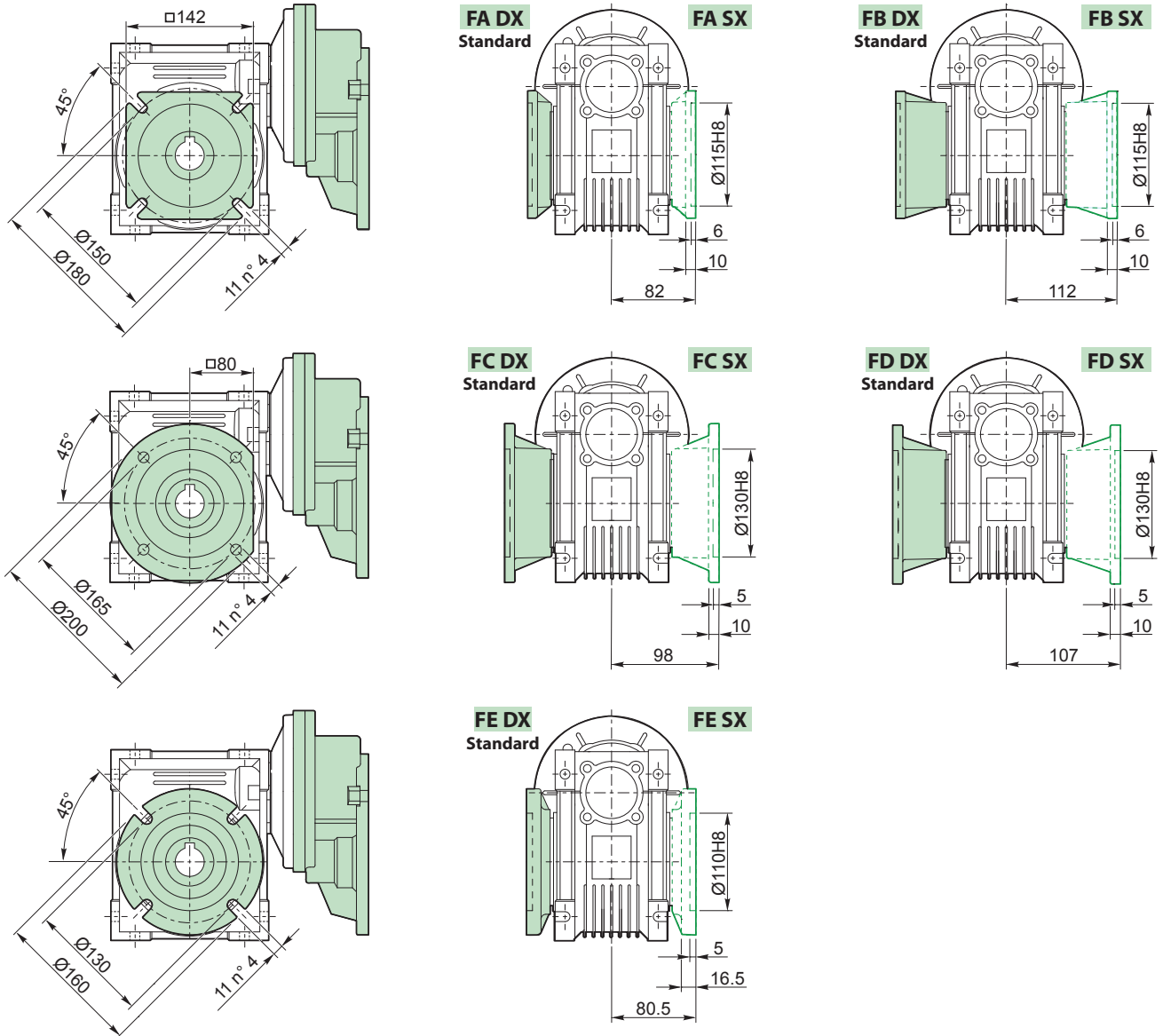
VR 071 / 050 F...



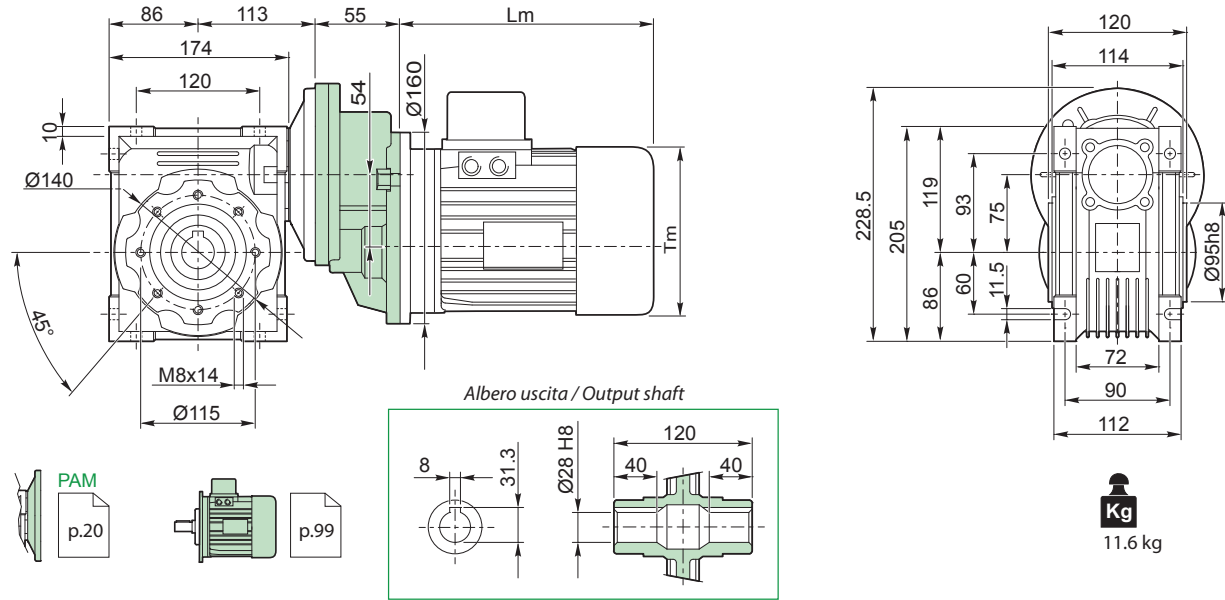
VR 071 / 063 P ...



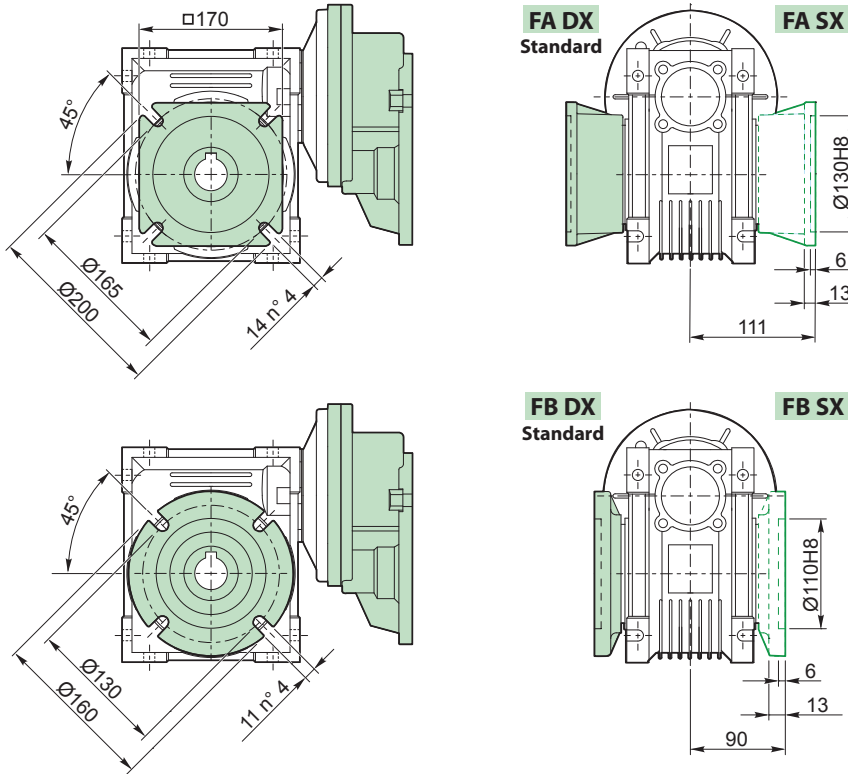
VR 071 / 063 F...



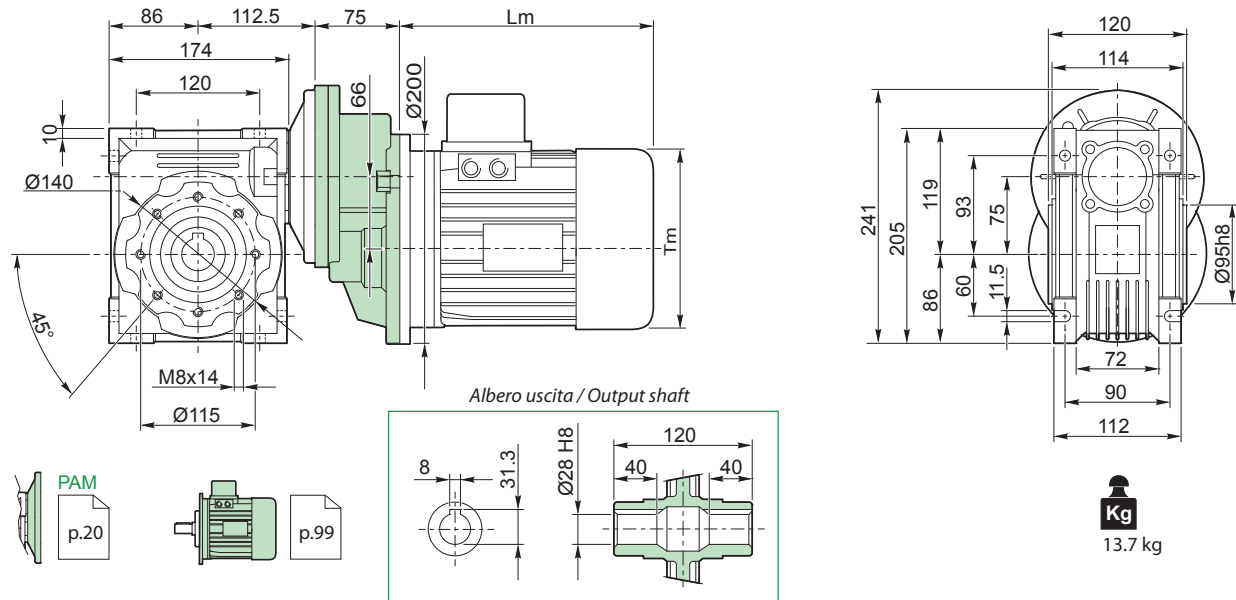
VR 071 / 075 P ...



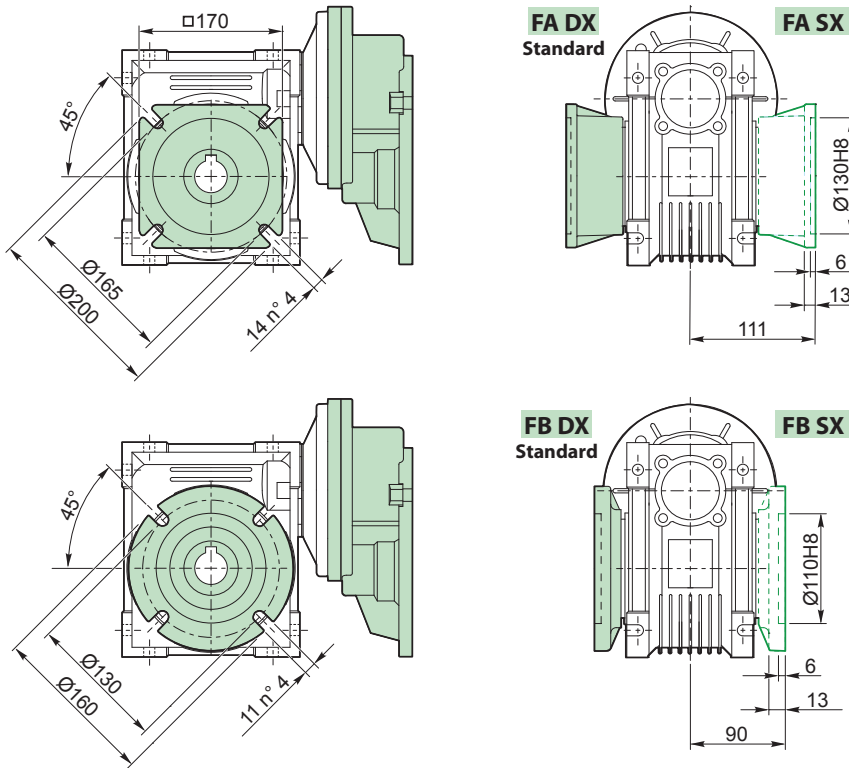
VR 071 / 075 F...



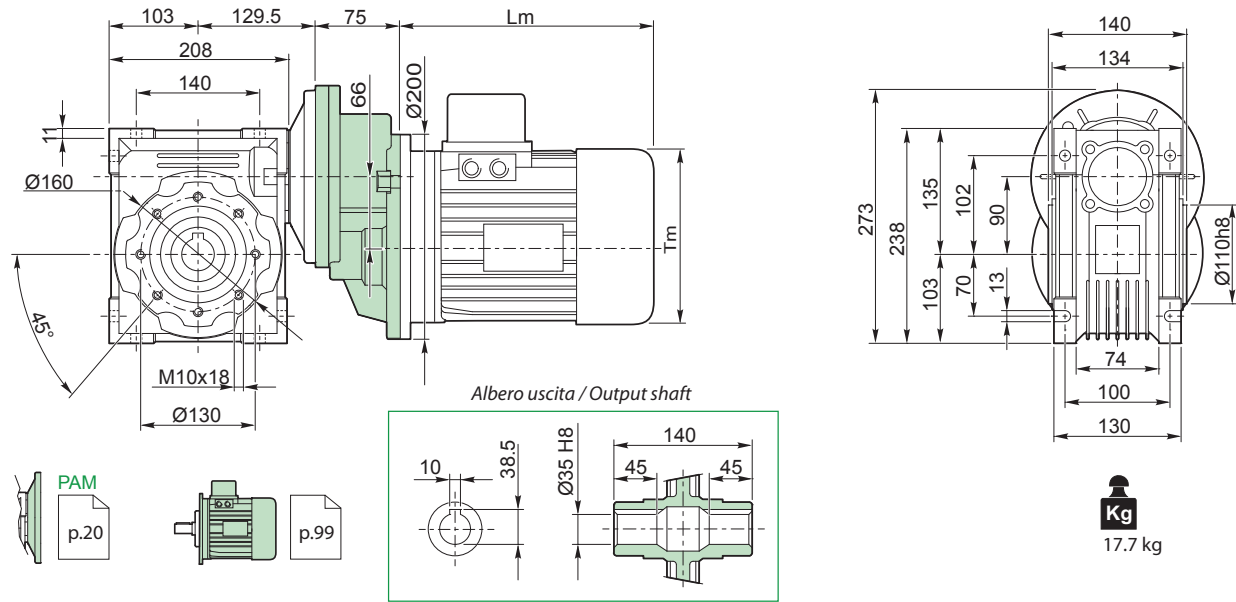
VR 080 / 075 P ...



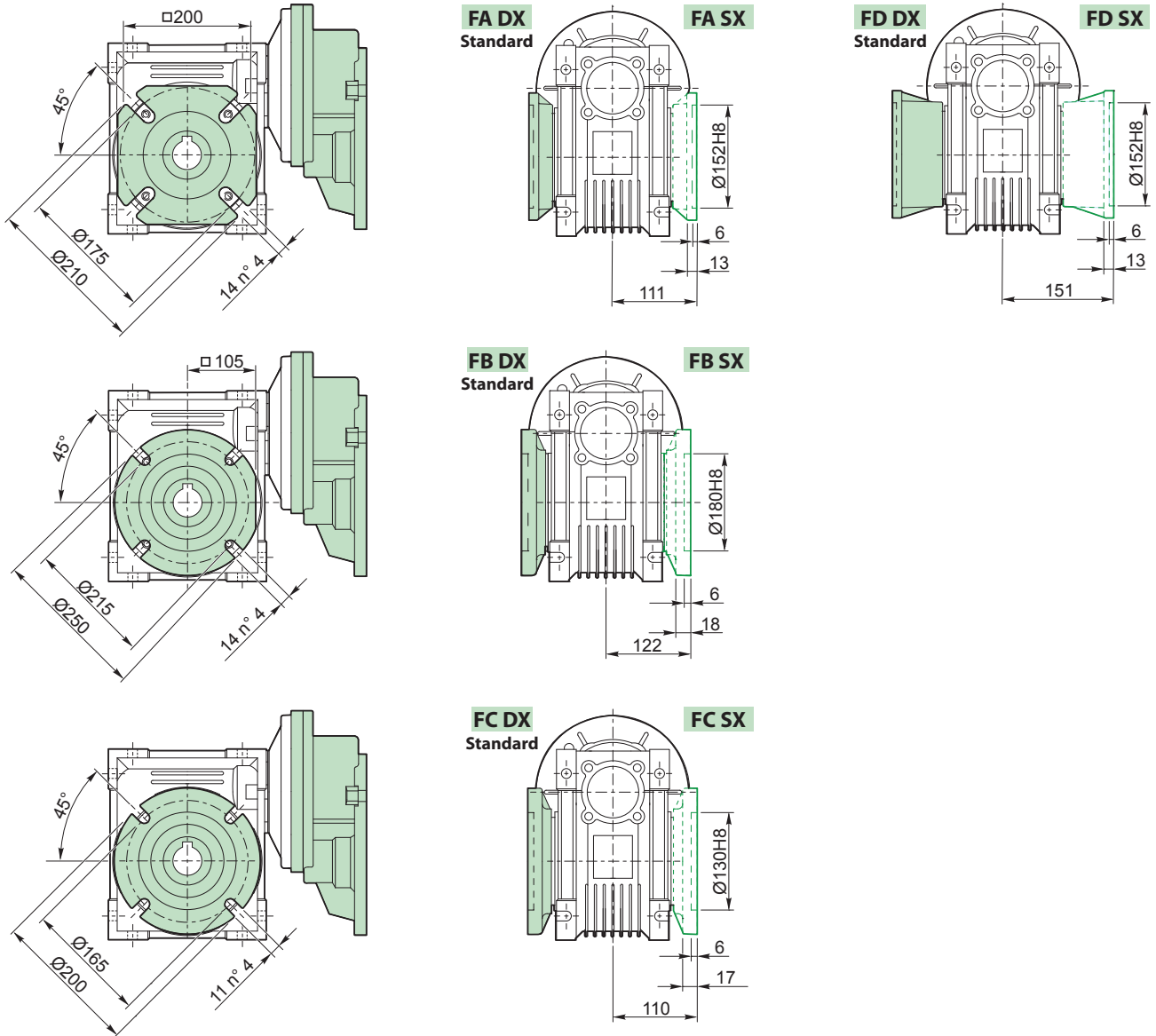
VR 080 / 075 F...



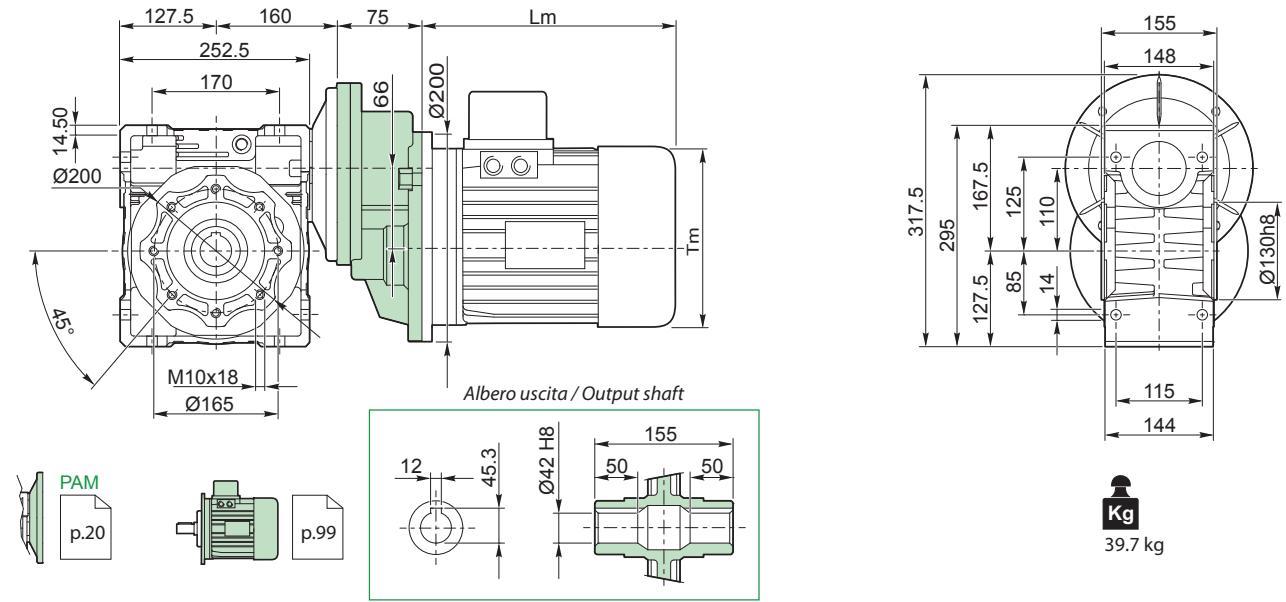
VR 080 / 090 P ...



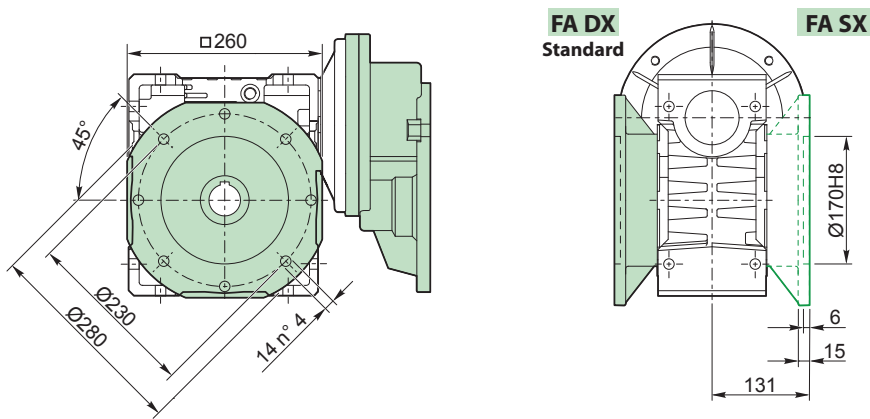
VR 080 / 090 F...



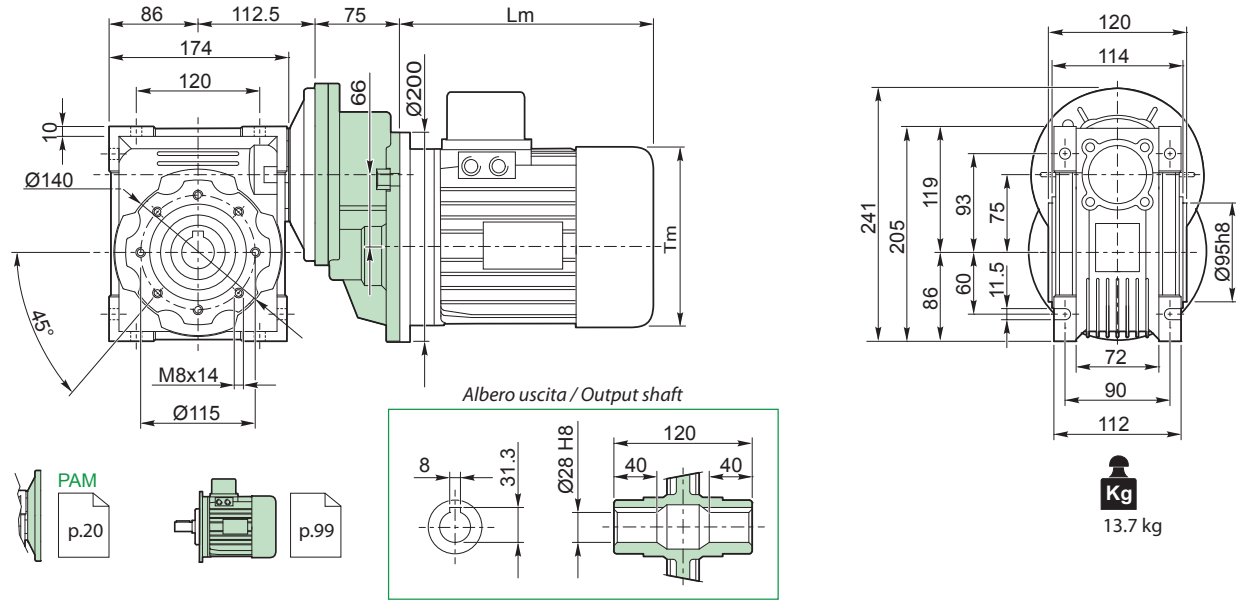
VR 080 / 110 P ...



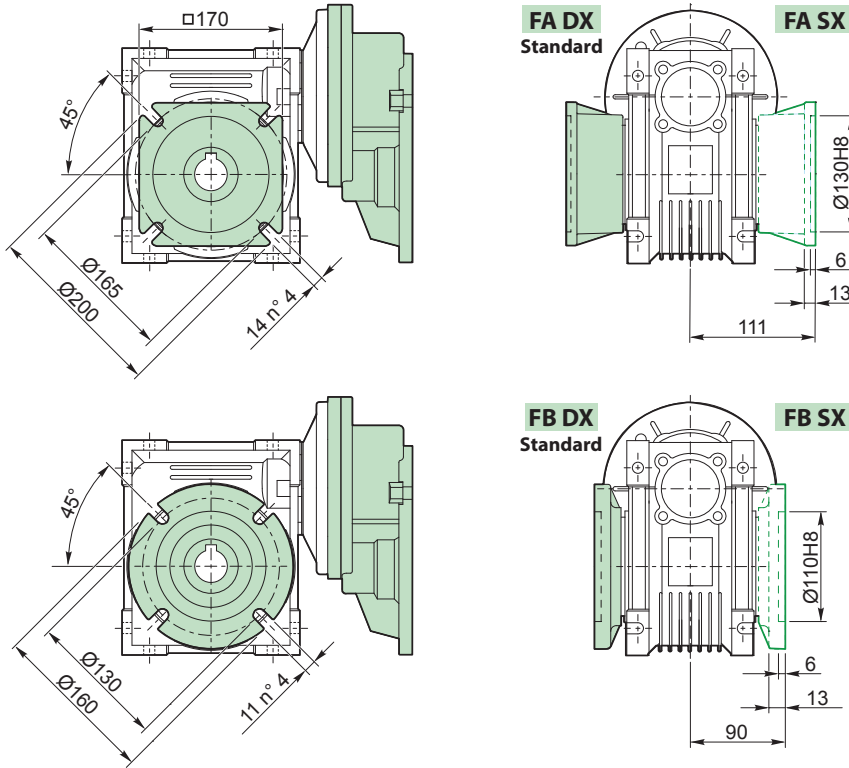
VR 080 / 110 F...



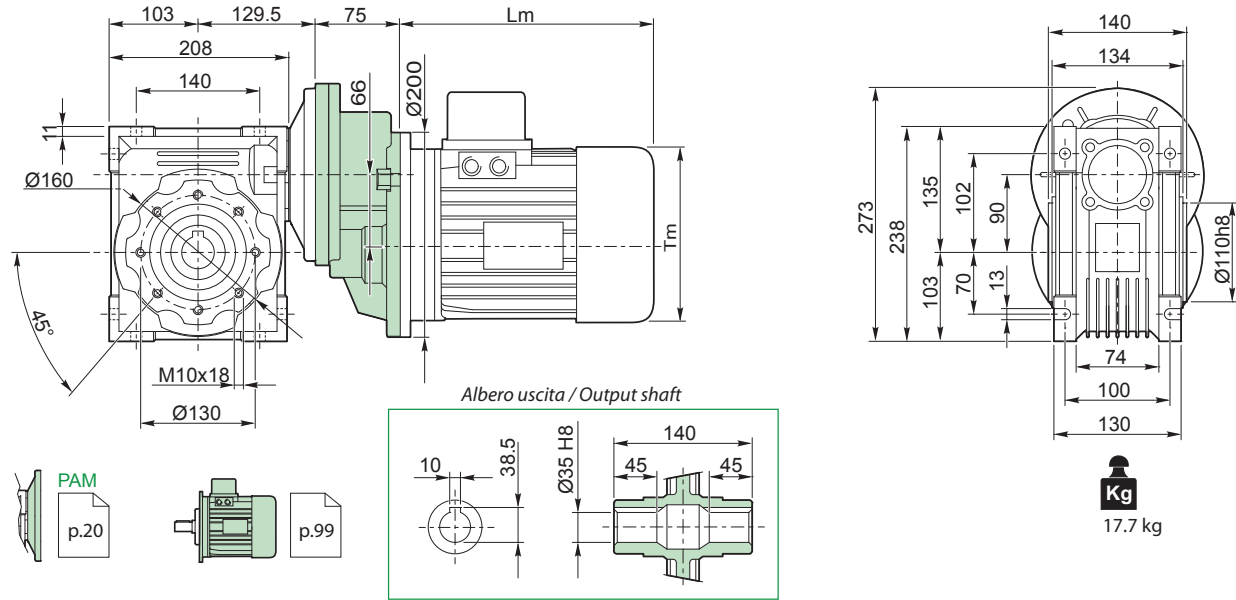
VR 090 / 075 P ...



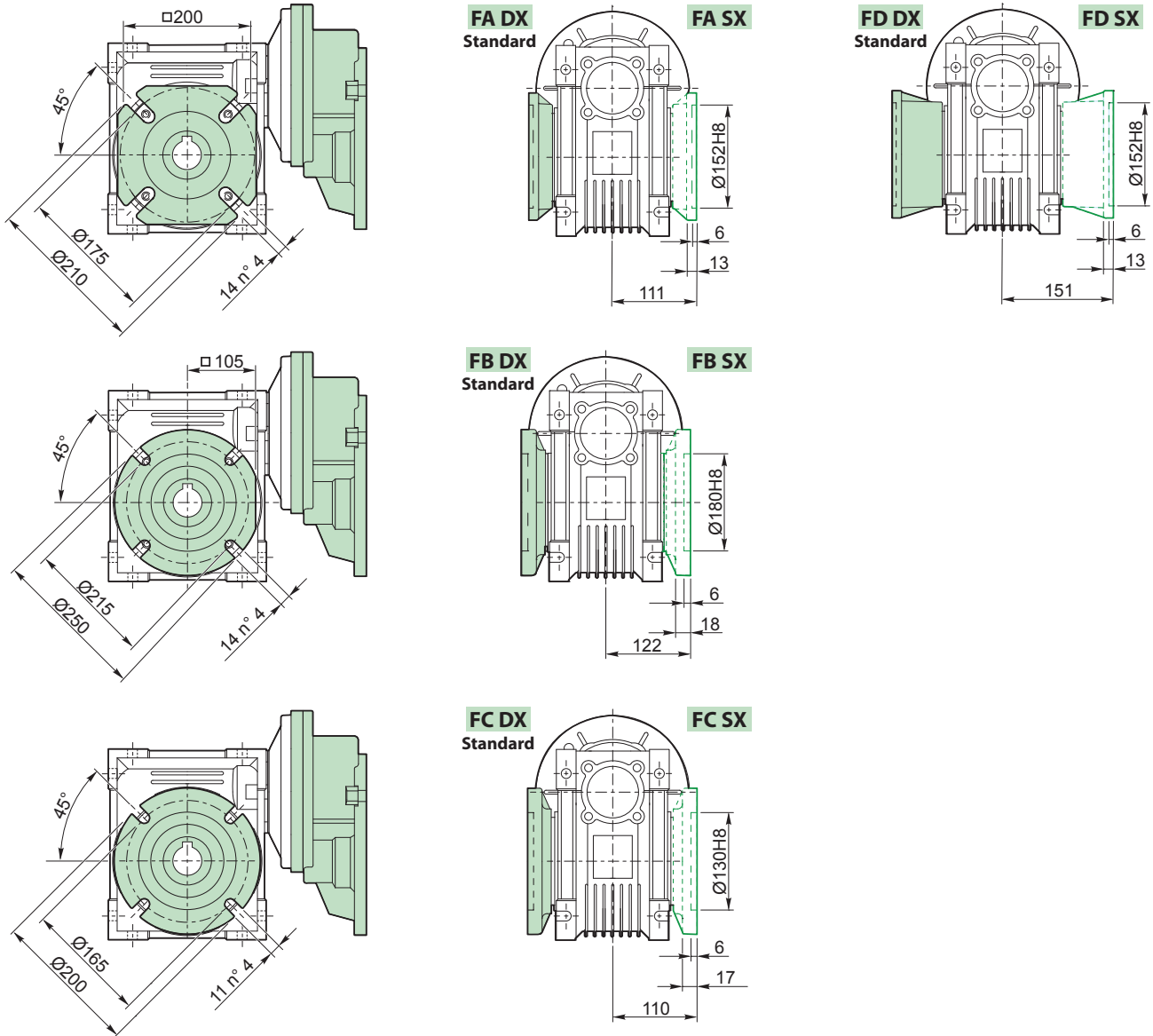
VR 090 / 075 F...



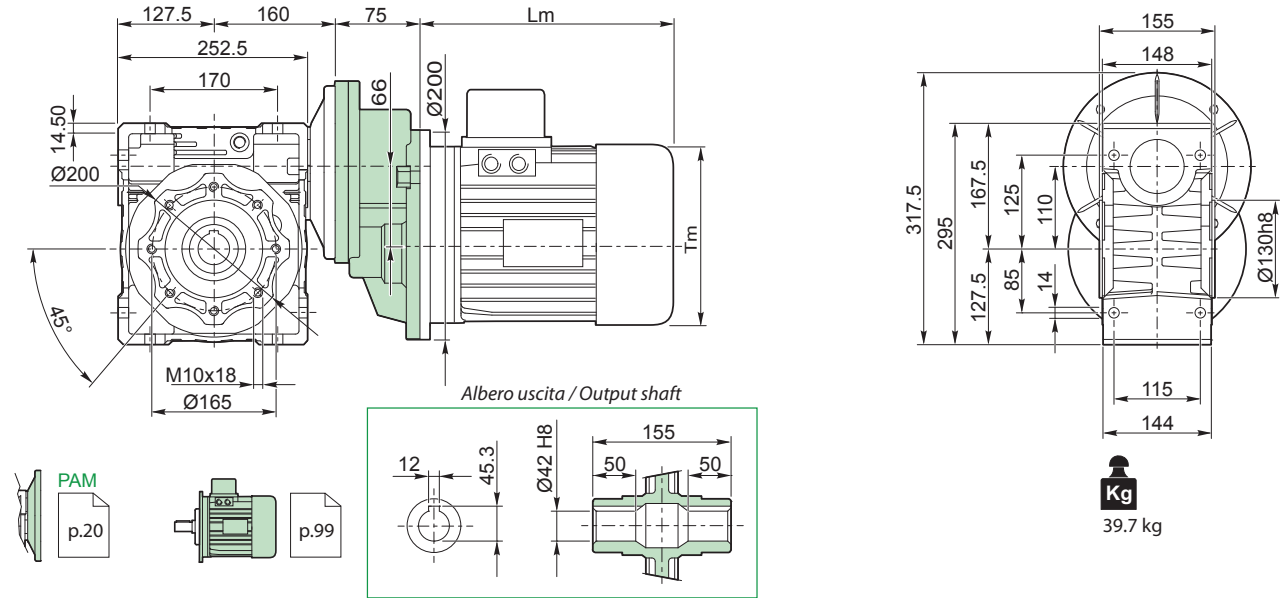
VR 090 / 090 P ...



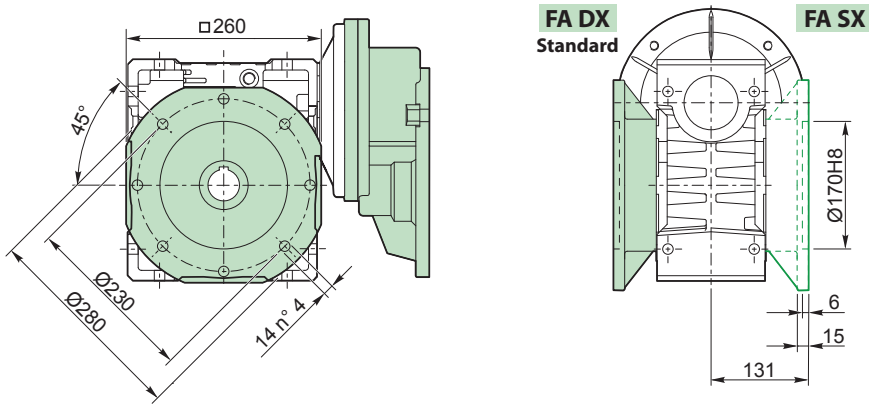
VR 090 / 090 F...



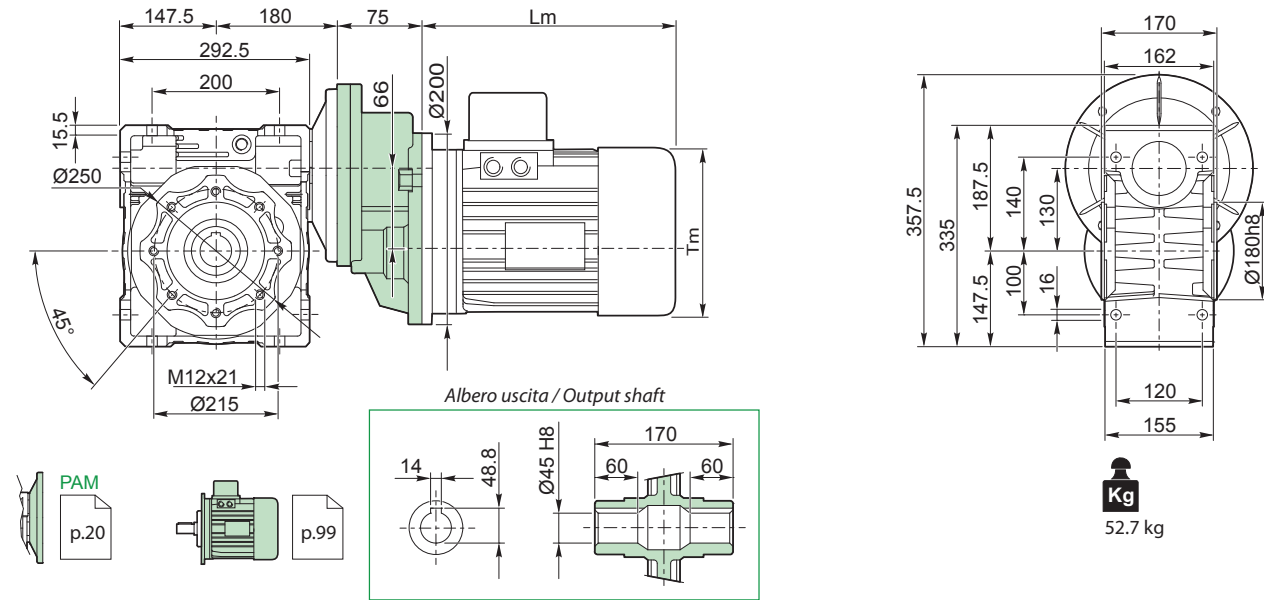
VR 090 / 110 P ...



VR 090 / 110 F...



VR 090 / 130 P ...



VR 090 / 130 F...

