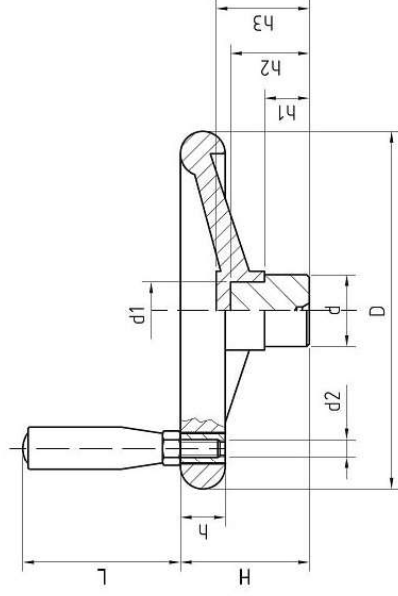


VLG

Volantino a 4 Razze con Maniglia Girevole
Handwheel 4-Spokes with Revolving Grip



COD.	D	d	d1	d2	H	h	h1	h2	h3	L	Peso Weight gr
B1VLG100	100	24	21	06MA	47	15	17	36	39	51	222
B1VLG120	120	25	21	08MA	49	16	15	35	38	70	274
B1VLG140	140	28	23	08MA	54	20	17	38	41	70	391
B1VLG160	160	32	27	10MA	56	22	21	40	43	85	558
B1VLG200	200	40	32	10MA	72	25	25	47	51	85	903
B1VLG250	250	50	42	12MA	82	29	29	56	60	98	1677
B1VLG300	300	52	42	12MA	95	35	30	63	68	98	2291

Caratteristiche

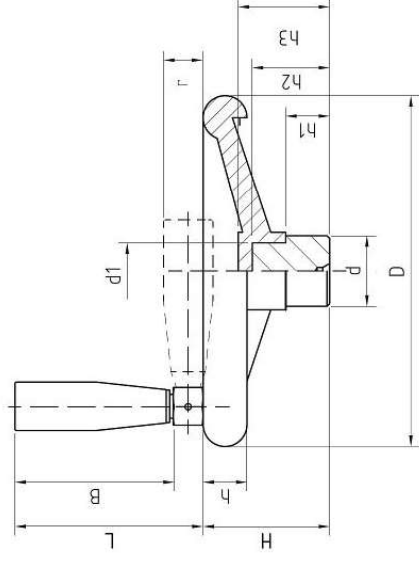
MATERIALE CORPO: Fenoplasto rinforzato di colore nero, resistente a solventi, oli, grassi ed altri agenti chimici (PF)
PARTE METALLICA E/O FISSAGGIO: Mozzo in AVP zincato con pre-foro
ALTRI COMPONENTI IN PLASTICA: Maniglia girevole, con boccole in ottone

Product specification

MAIN PART MATERIAL: Black phenoplast, solvents, oils, greases and other chemical agents proof (PF)
METALLIC PART: Zinc plated steel hub with predrilled hole
OTHER PLASTIC COMPONENTS: Revolving handle, with brass bushings

VLT

Volantino a 4 Razze con Maniglia a Scatto Ribaltabile
Handwheel 4-Spokes with Collapsible Snap Handle



COD.	D	d	d1	H	h	h1	h2	h3	B	L	r	Peso Weight gr
B1VLT100	100	24	21	47	15	17	36	39	46	60	17	225
B1VLT120	120	25	21	49	16	15	35	38	65	82	17	286
B1VLT140	140	28	23	54	20	17	38	41	65	82	17	403
B1VLT160	160	32	27	56	22	21	40	43	65	82	17	521
B1VLT200	200	40	32	72	25	25	47	51	86	107	21	957
B1VLT250	250	50	42	82	29	29	56	60	86	107	21	1669
B1VLT300	300	52	42	95	35	30	63	68	86	107	21	2283

Caratteristiche

MATERIALE CORPO: Fenoplasto rinforzato di colore nero, resistente a solventi, oli, grassi ed altri agenti chimici (PF)
PARTE METALLICA E/O FISSAGGIO: Mozzo in AVP zincato con pre-foro
ALTRI COMPONENTI IN PLASTICA: Maniglia pieghevole a scatto ribaltabile

Product specification

MAIN PART MATERIAL: Black phenoplast, resistant to solvents, oils, greases and other chemical agents (PF)
METALLIC PART: Zinc plated steel hub with predrilled hole
OTHER PLASTIC COMPONENTS: Snap handle, collapsible