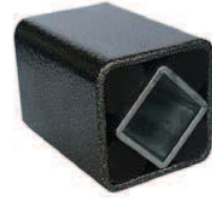
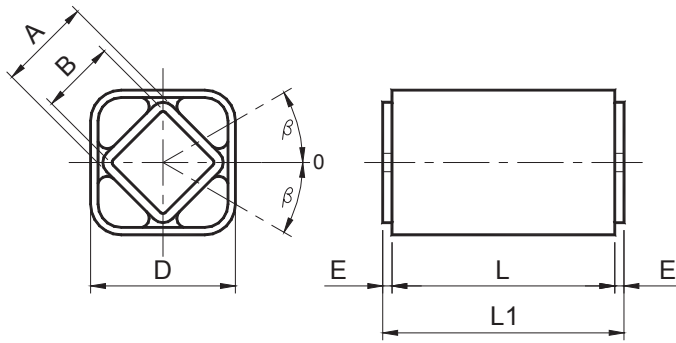
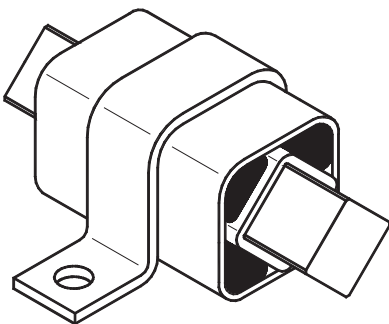


Componenti Elastici **VIB** Tipo: **AR-T** / Rubber Suspension Units **VIB** Type: **AR-T**



Tipo Type	Cod. N°	A	B ^{+0,25} _{+0,00}	D	E	L	L1 ^{+0,0} _{-0,3}	Carico di torsione Q in Nm con $\neq \beta$						Gewicht Weight in kg
								Torque Q in Nm at $\neq \beta$						
								5°	10°	15°	20°	25°	30°	
AR-T 10 x 20	RE020010	11	8	20 ^{+0,10} _{-0,20}	2,5	20	25	0,3	0,8	1,3	1,9	2,8	3,8	0,05
AR-T 10 x 30	RE020011	11	8	20 ^{+0,10} _{-0,20}	2,5	30	35	0,4	1,2	2,0	2,9	4,2	5,7	0,06
AR-T 10 x 50	RE020012	11	8	20 ^{+0,10} _{-0,20}	2,5	50	55	0,7	2,0	3,3	4,8	7,0	9,5	0,09
AR-T 20 x 25	RE020015	15	11	27 ^{+0,20} _{-0,10}	2,5	25	30	0,7	1,6	2,5	3,8	5,4	7,8	0,08
AR-T 20 x 40	RE020016	15	11	27 ^{+0,20} _{-0,10}	2,5	40	45	1,1	2,5	4,0	6,1	8,7	12,5	0,14
AR-T 20 x 60	RE020017	15	11	27 ^{+0,20} _{-0,10}	2,5	60	65	1,6	3,8	6,0	9,2	13,0	18,8	0,20
AR-T 30 x 30	RE020020	18	12	32 ^{+0,10} _{-0,20}	2,5	30	35	1,8	4,2	7,0	10,5	14,3	19,5	0,14
AR-T 30 x 50	RE020021	18	12	32 ^{+0,10} _{-0,20}	2,5	50	55	3,0	7,0	11,7	17,5	23,8	32,5	0,22
AR-T 30 x 80	RE020022	18	12	32 ^{+0,10} _{-0,20}	2,5	80	85	4,8	11,2	18,9	28,0	38,2	52,0	0,35
AR-T 40 x 40	RE020025	27	22	45 ^{+0,20} _{-0,10}	2,5	40	45	4,7	10,2	16,5	25,6	37,6	54,2	0,28
AR-T 40 x 60	RE020026	27	22	45 ^{+0,20} _{-0,10}	2,5	60	65	6,8	15,3	24,8	38,4	56,4	81,3	0,42
AR-T 40 x 100	RE020027	27	22	45 ^{+0,20} _{-0,10}	2,5	100	105	11,8	25,5	41,2	64,0	94,0	135,5	0,68
AR-T 50 x 60	RE020030	38	30	60 ^{+0,15} _{-0,30}	5	60	70	12,4	29,0	48,2	74,0	107,5	153,5	0,69
AR-T 50 x 80	RE020031	38	30	60 ^{+0,15} _{-0,30}	5	80	90	16,5	38,7	64,3	98,7	143,4	204,7	0,94
AR-T 50 x 120	RE020032	38	30	60 ^{+0,15} _{-0,30}	5	120	130	24,7	58,0	96,4	148,0	215,0	307,0	1,35
AR-T 60 x 80	RE020035	45	35	72 ^{+0,15} _{-0,30}	5	80	90	26,4	60,0	98,6	152,4	210,5	302,0	1,19
AR-T 60 x 100	RE020036	45	35	72 ^{+0,15} _{-0,30}	5	100	110	33,0	75,0	123,2	190,5	263,1	377,5	1,48
AR-T 60 x 150	RE020037	45	35	72 ^{+0,15} _{-0,30}	5	150	160	49,5	112,5	184,8	285,8	394,6	566,3	2,19
AR-T 70 x 120	RE020040	50	40	78 ^{+0,15} _{-0,30}	5	120	130	50,0	121,0	225,0	356,0	513,0	741,0	2,15
AR-T 70 x 200	RE020041	50	40	78 ^{+0,15} _{-0,30}	5	200	210	100,0	237,0	428,0	670,0	963,0	1378,0	3,51
AR-T 70 x 300	RE020042	50	40	78 ^{+0,15} _{-0,30}	5	300	310	147,0	350,0	630,0	990,0	1431,0	2052,0	5,19



Tipo **AR-T** con staffa **SR**
Type **AR-T** with **SR** clamp

MATERIALI

Il corpo esterno ed il tubo interno a sezione quadrata sono in acciaio.

TRATTAMENTI

Il corpo esterno è verniciato a forno mentre il tubo interno è zincato elettrolitico.

FISSAGGIO

L'accoppiamento interno viene eseguito tramite un trafilato quadro avente gli angoli leggermente smussati, oppure tramite attrito con un bullone passante, per quest'ultima soluzione consigliamo di usare solo le grandezze **10-20-30**. Per maggior chiarezza le tolleranze del tubo interno sono elencate nella tabella qui sopra. L'ancoraggio del quadro esterno lo si può ottenere mediante la staffa tipo **SR**, come raffigurato nel disegno a lato.

MATERIAL

The external body and the inner square section tube are made of steel.

TREATMENTS

The external body is oven-painted while the inner square is galvanized.

FITTING

Internal coupling is obtained with square-drawn section with slightly smoothed angles, or by friction using a passing screw but in this case we recommend to use only 10-20-30 sizes. The tolerances of the internal channel are listed in the above table. The external square structure can be fixed by the SR clamp as illustrated in the side drawing.