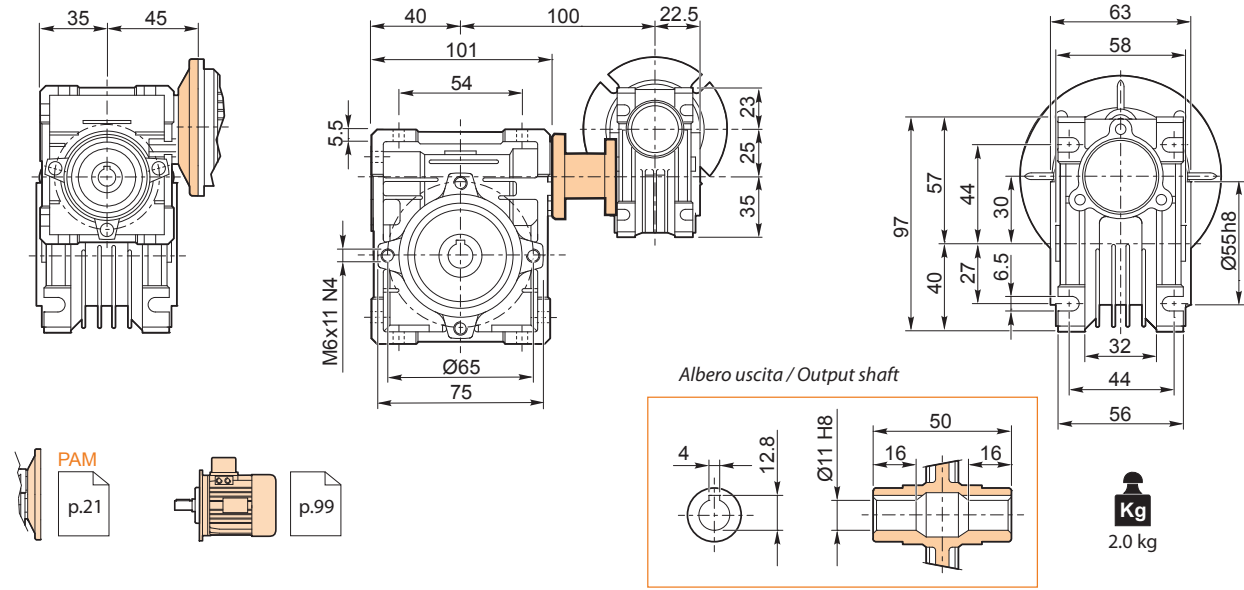
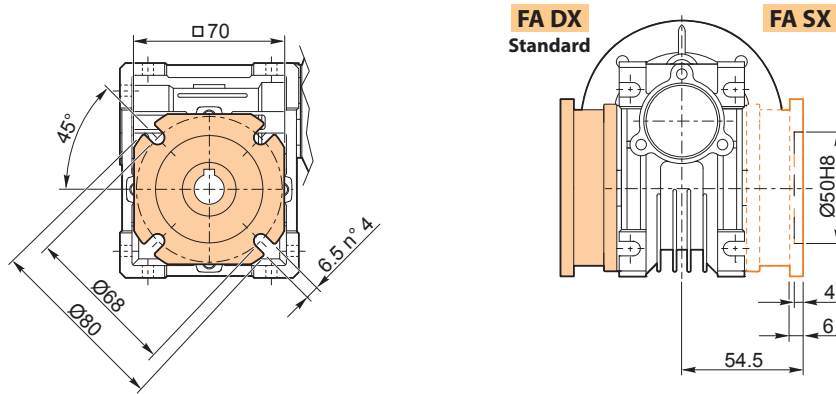


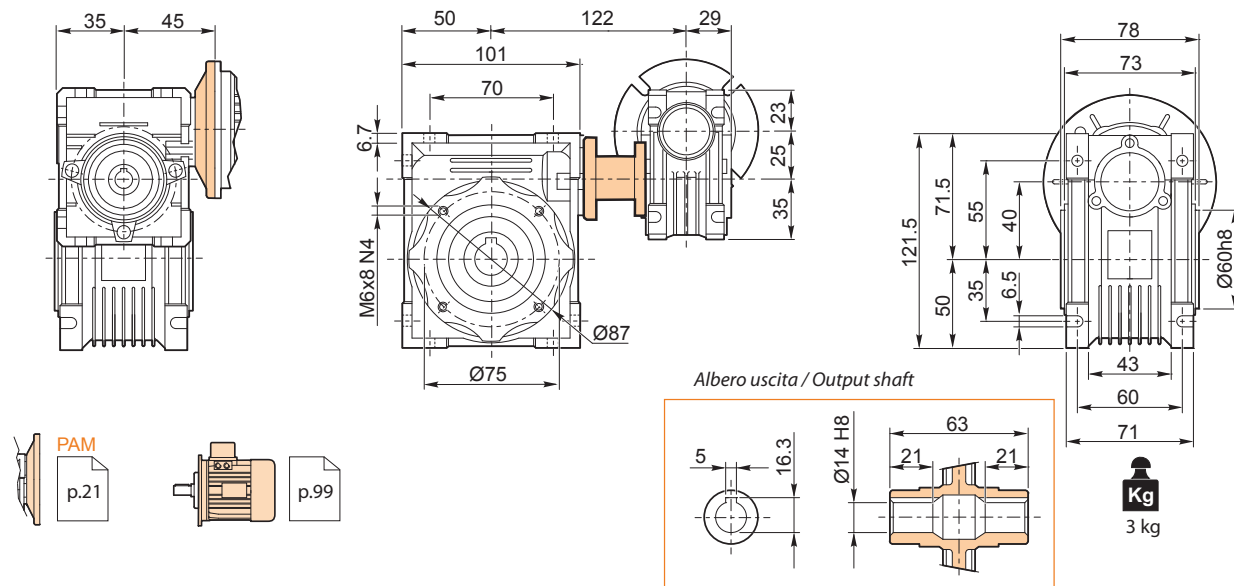
**VC 025 / 030 P ...**



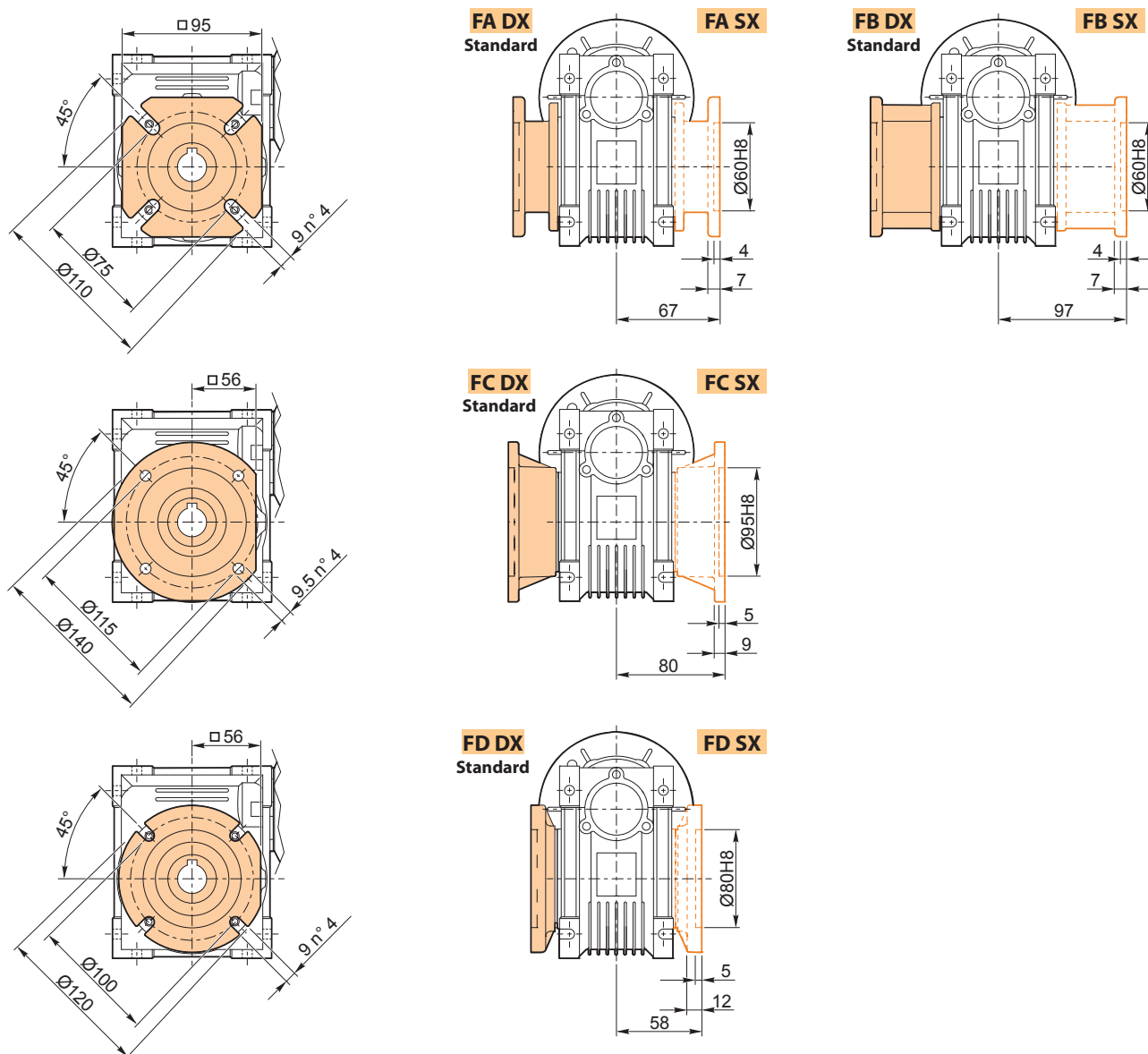
**VC 025 / 030 F...**



## VC 025 / 040 P ...

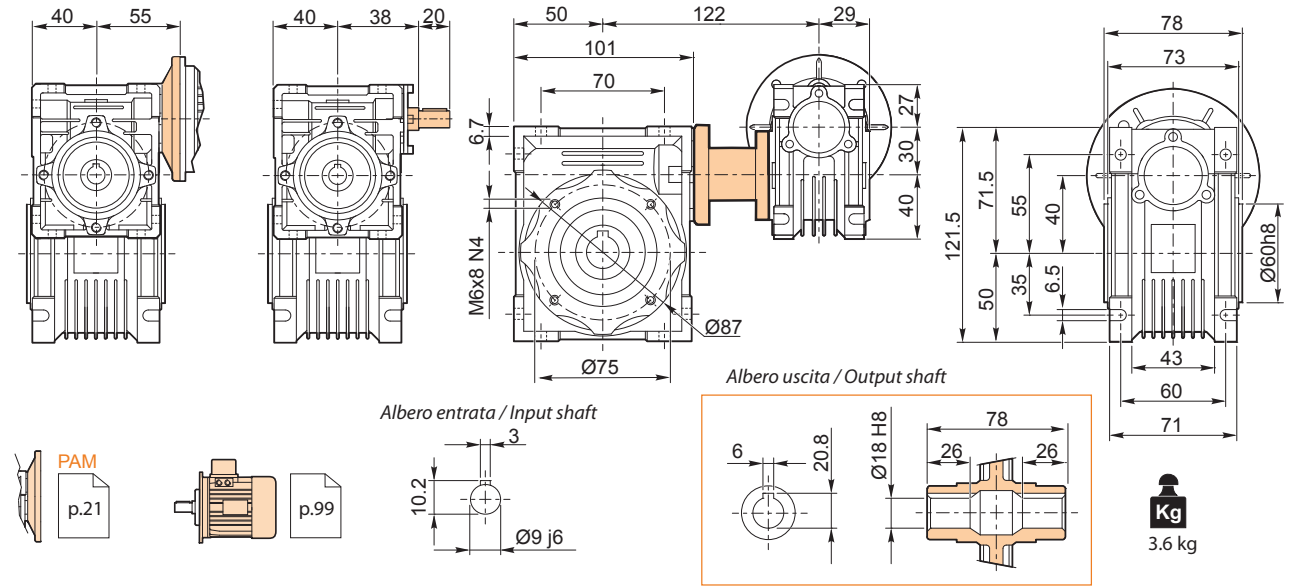


## VC 025 / 040 F...



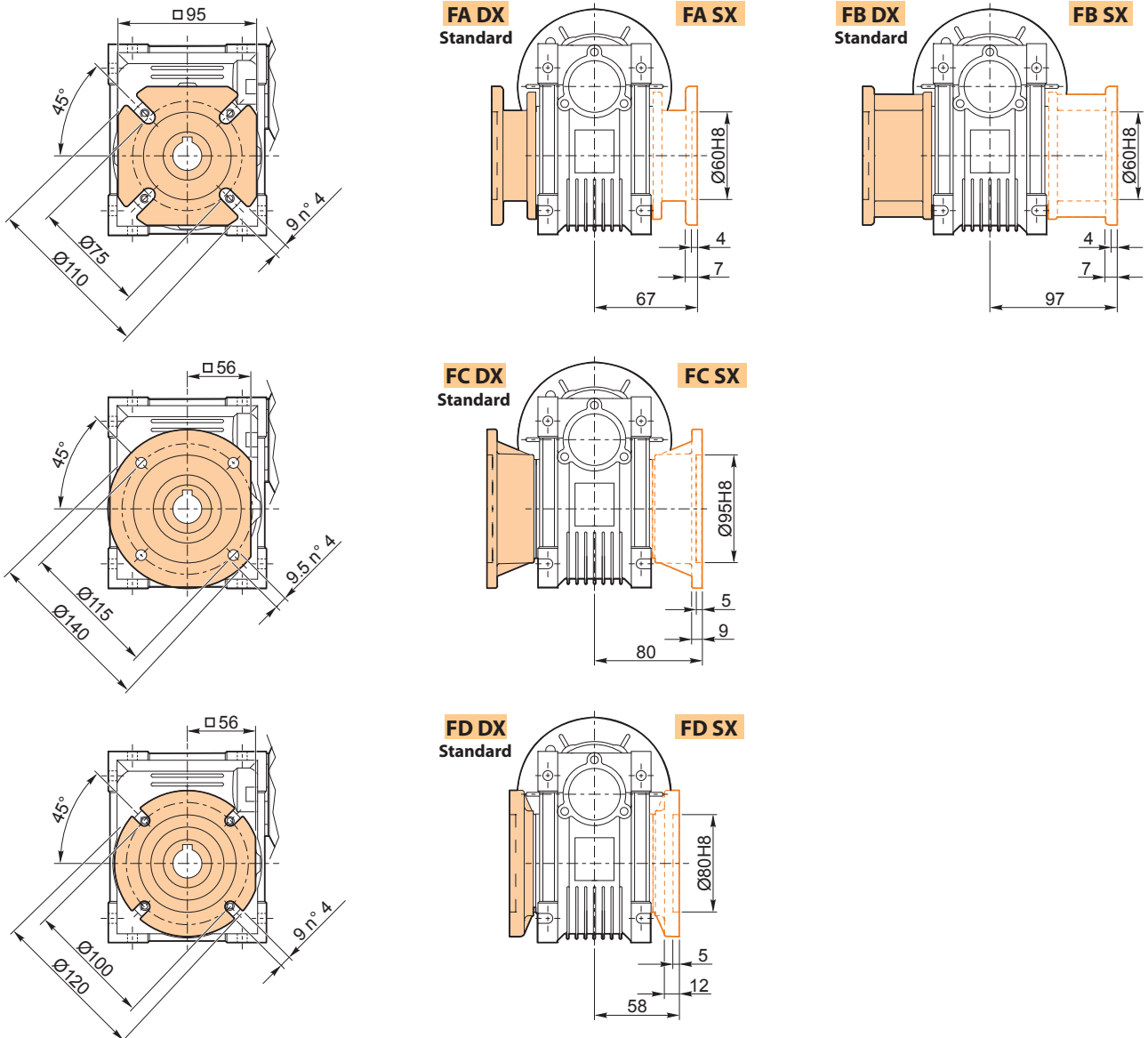
**VC 030 / 040 P ...**

**VS 030 / 040 P ...**



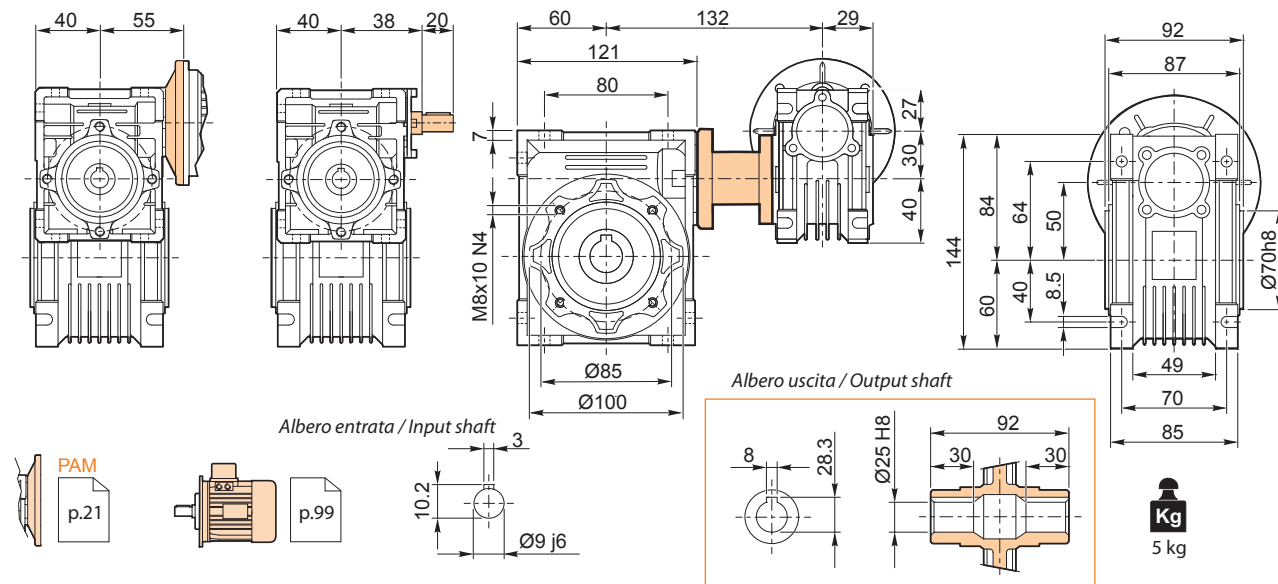
**VC 030 / 040 F...**

**VS 030 / 040 F...**



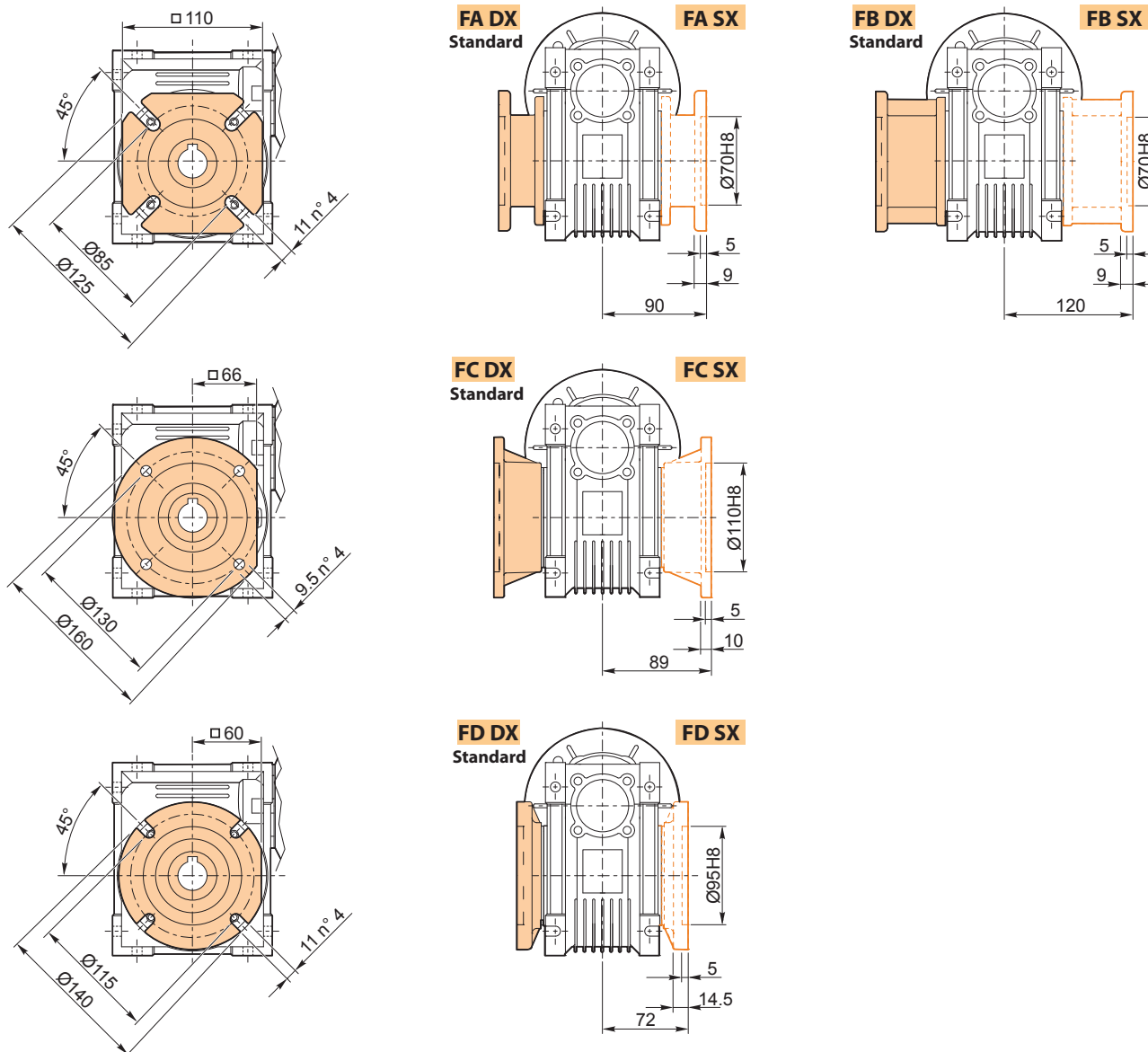
VC 030/ 050 P ...

VS 030/ 050 P ...



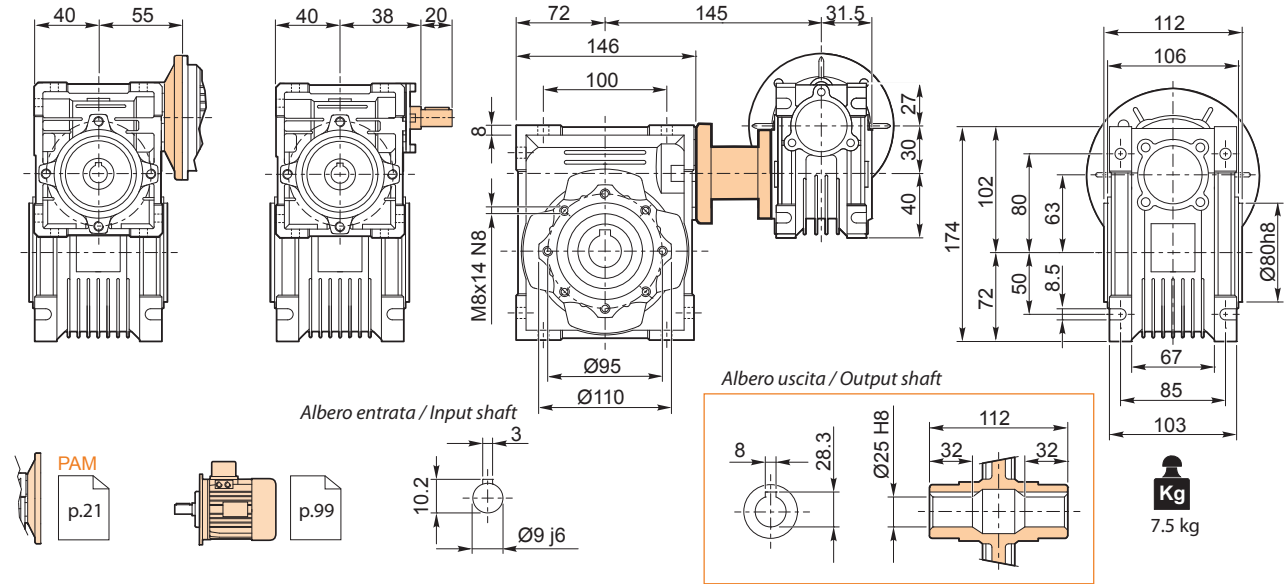
VC 030 / 050 F...

VS 030 / 050 F...



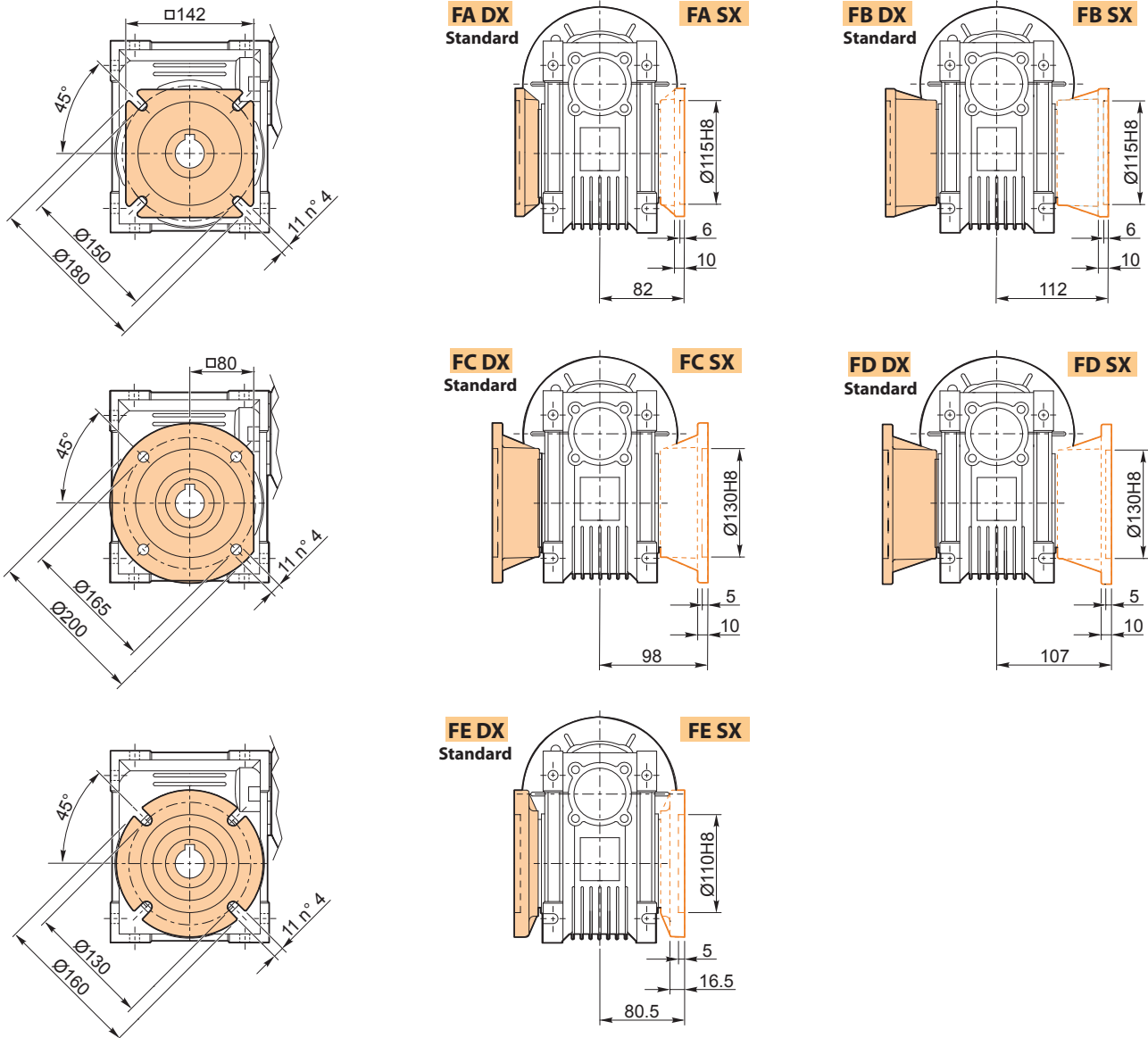
**VC 030 / 063 P ...**

**VS 030 / 063 P ...**



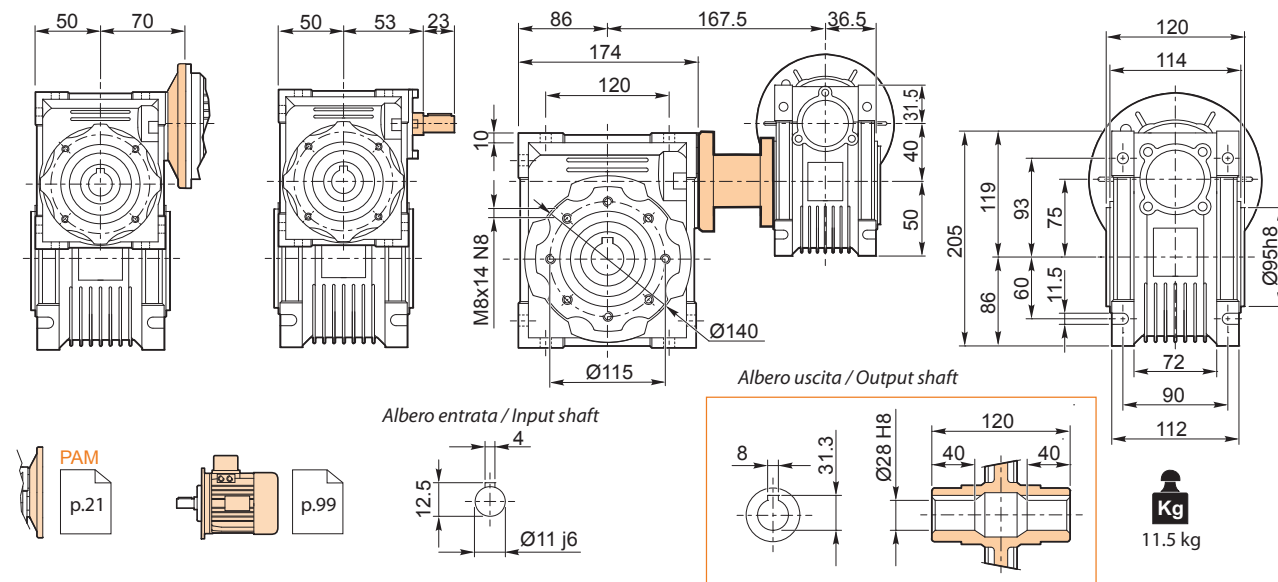
**VC 030 / 063 F...**

**VS 030 / 063 F...**



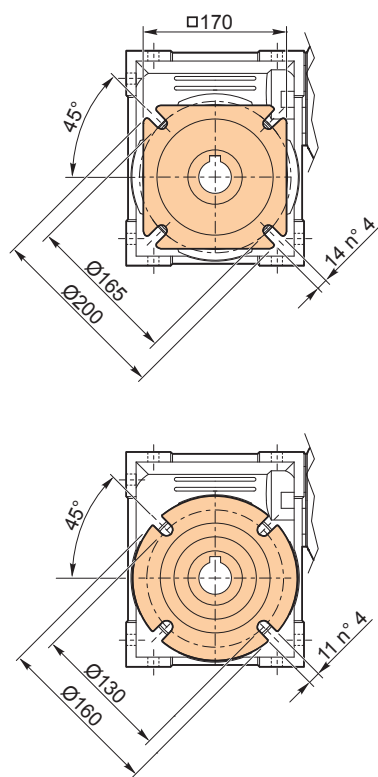
VC 040/ 075 P ...

VS 040/ 075 P ...



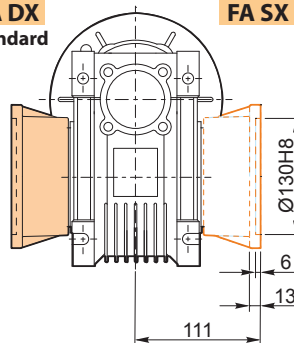
VC 040/ 075 F...

VS 040/ 075 F...



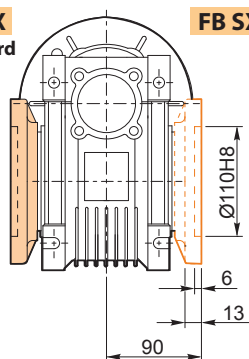
**FA DX**  
Standard

**FA SX**



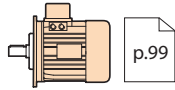
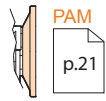
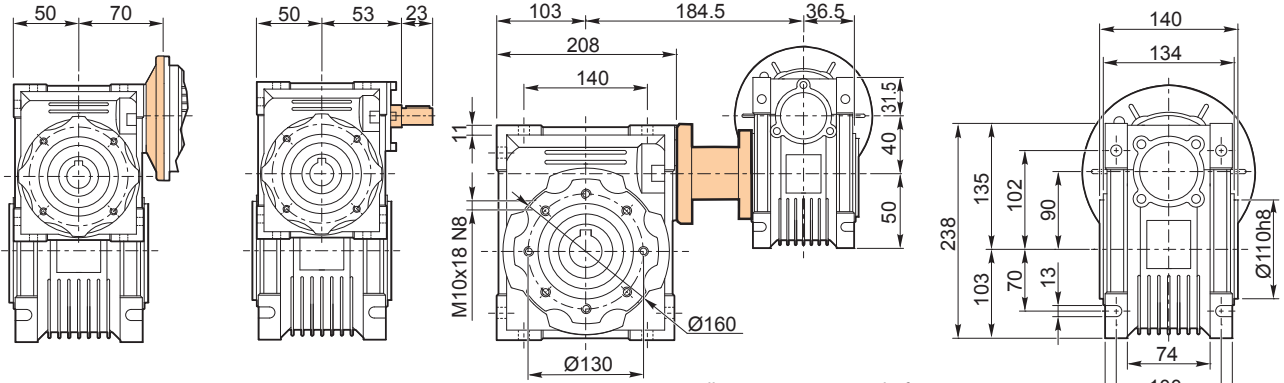
**FB DX**  
Standard

**FB SX**

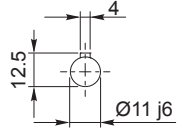


**VC 040 / 090 P ...**

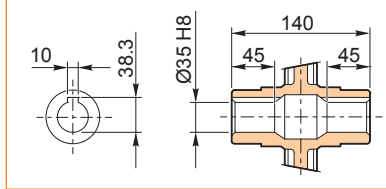
**VS 040 / 090 P ...**



Albero entrata / Input shaft



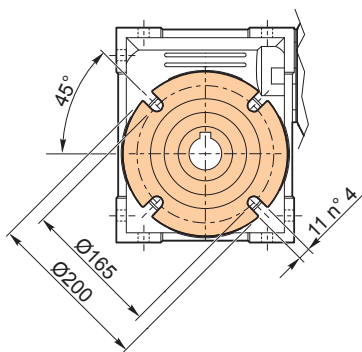
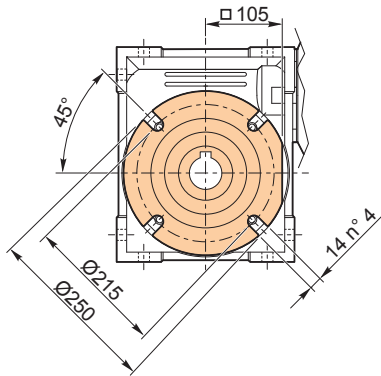
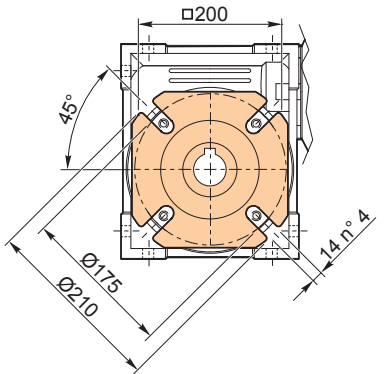
Albero uscita / Output shaft



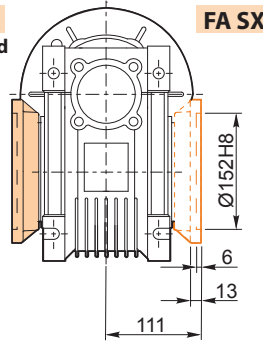
**Kg**  
15.5 kg

**VC 040 / 090 F...**

**VS 040 / 090 F...**

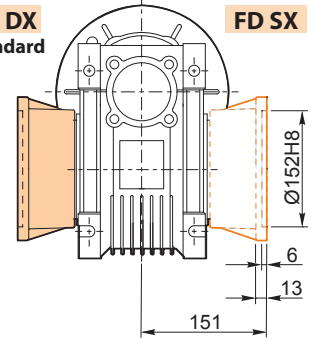


**FA DX**  
Standard



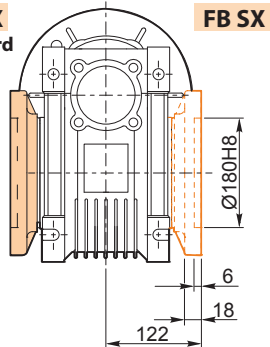
**FA SX**

**FD DX**  
Standard



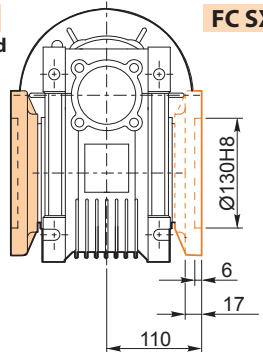
**FD SX**

**FB DX**  
Standard



**FB SX**

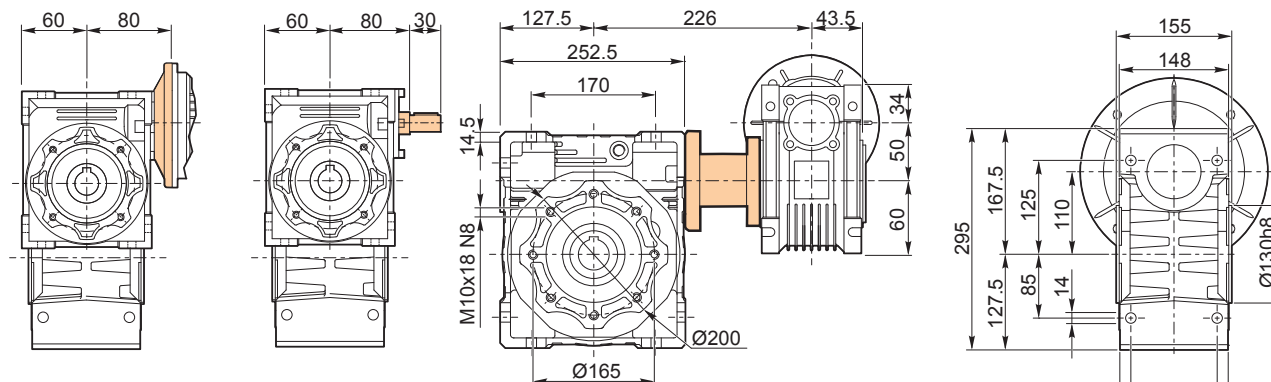
**FC DX**  
Standard



**FC SX**

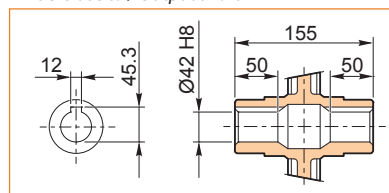
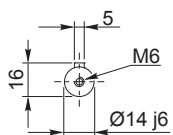
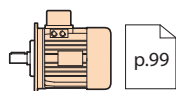
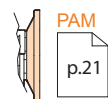
VC 050/110 P ...

VS 050/110 P ...



Albero entrata / Input shaft

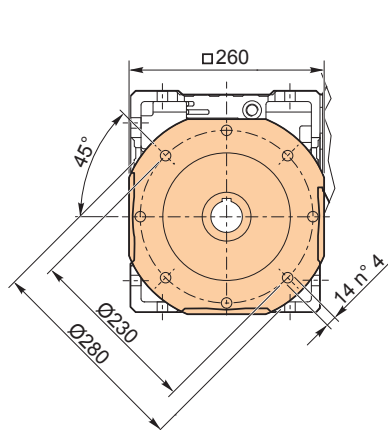
Albero uscita / Output shaft



**Kg**  
39 kg

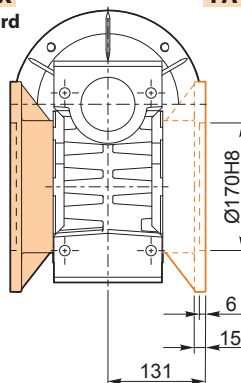
VC 050/110 F...

VS 050/110 F...



**FA DX**  
Standard

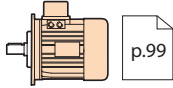
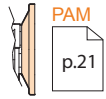
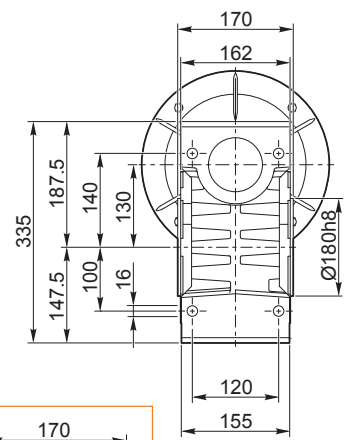
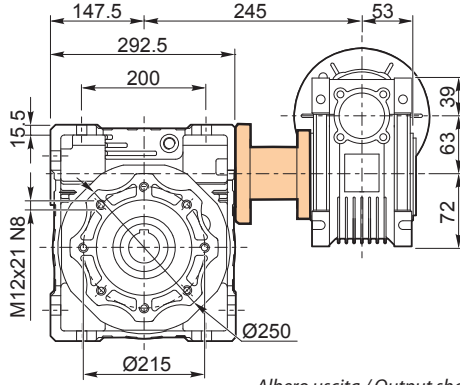
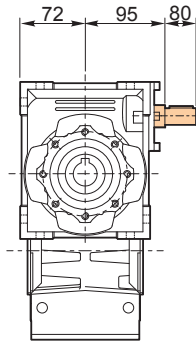
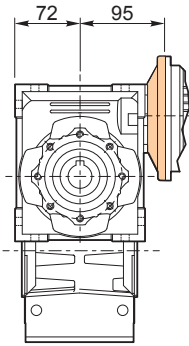
**FA SX**



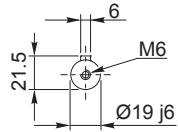


**VC 063/130 P ...**

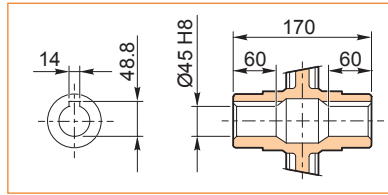
**VS 063/130 P ...**



Albero entrata / Input shaft



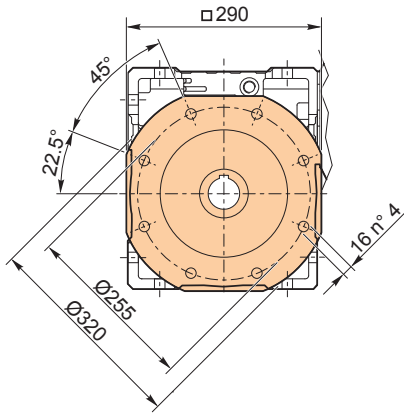
Albero uscita / Output shaft



**Kg**  
55 kg

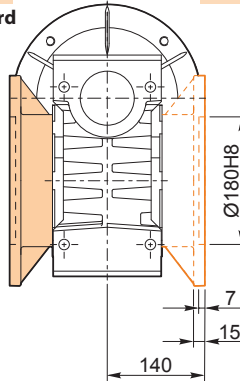
**VC 063/130 F...**

**VS 063/130 F...**



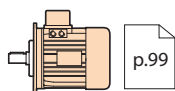
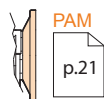
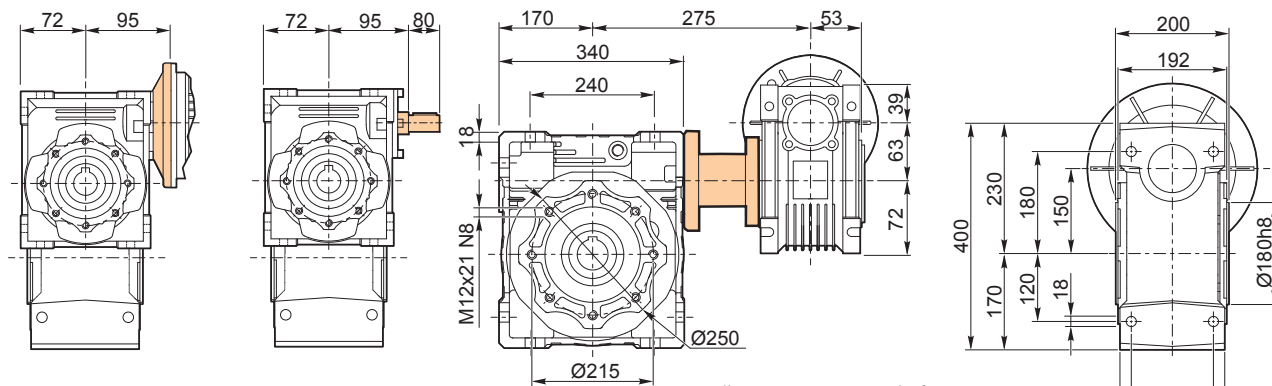
**FA DX**  
Standard

**FA SX**

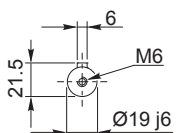


VC 063 / 150 P ...

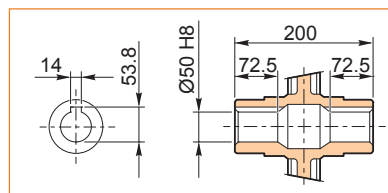
VS 063 / 150 P ...



Albero entrata / Input shaft



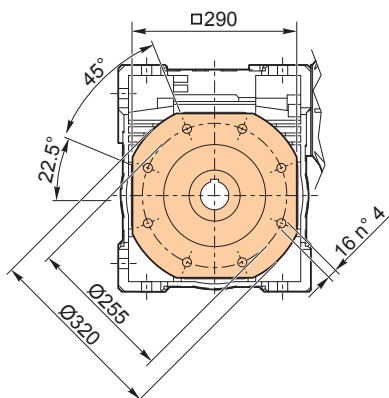
Albero uscita / Output shaft



**Kg**  
92 kg

VC 063 / 150F...

VS 063 / 150 F...



**FA DX**  
Standard

**FA SX**

