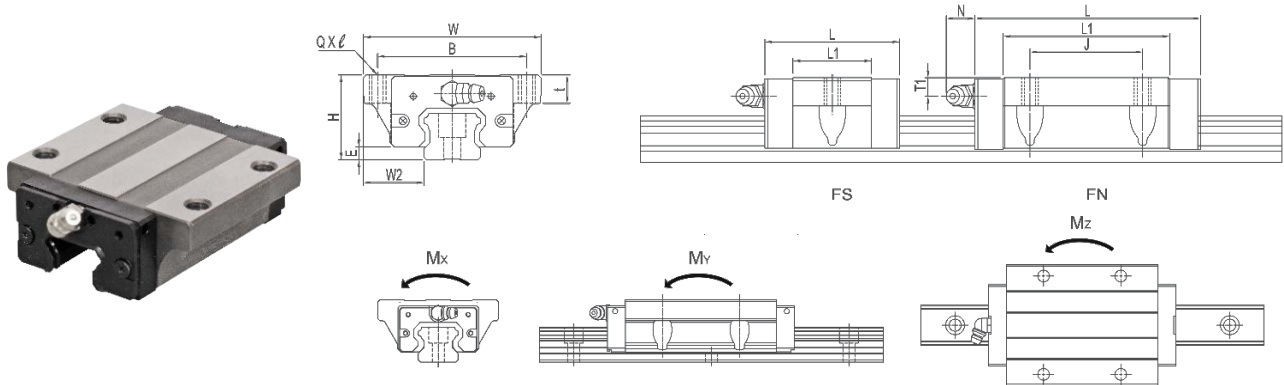


TIP TRS-F TRS-F TYPE



Cod Code			Tip Type	Dimensiuni / Sizes										Gresor Greaser			Sarcină Load		Moment static Static moment			Greutate Weight
N-Z0	H-Z1	H-Z2		H	W2	E	W	B	J	t	L	L1	Q x l	Oil Hole	T1	N	C	Co	Mx	My	Mz	
(mm)													(kN)		(kNm)			(kg)				
83.018.001	83.019.001	83.020.001	TRS15FS	24	18,5	3,2	52	41		7	40,3	22,9	MSX7	M4X0.7	5,5	7	9,08	14,71	0,110	0,064	0,064	0,12
83.018.002	83.019.002	83.020.002	TRS15FN					26			56,9	39,5					12,06	22,06	0,164	0,149	0,149	0,19
83.018.006	83.019.006	83.020.006	TRS20FS	28	19,5	4,6	59	49		9	49,4	27,8	M6X9	M6X1	4,5	14	18,96	33,07	0,334	0,265	0,265	0,19
83.018.003	83.019.003	83.020.003	TRS20FN					32			68,3	46,7										0,29
83.018.005	83.019.005	83.020.005	TRS25FN	33	25	5,8	73	60	35	10	81	59	M8x10	M6X1	4,5	14	25,81	45,03	0,522	0,434	0,434	0,51

N-Z0: precizie standard fără preîncărcare standard accuracy without preload
H-Z1: precizie înaltă cu preîncărcare ușoară high accuracy with light preload
H-Z2: precizie înaltă cu preîncărcare medie high accuracy with medium preload

STRUCTURA CODULUI DE COMANDĂ ORDER CODE STRUCTURE

	TRS	15	F	N	Z0	N	UZ
Tip sanie / Block type							
Dimensiune / Size							
V: tip pătrat / square type F: tip cu flanșă / flanged type							
Simbol pentru lungime / Sign for the length N: lungime normală / normal length L: lungime mare / long length E: lungime foarte mare / extra long length							
Simbolul preîncărcării / Sign of the preload Z0, Z1, Z2, Z3							
Clasa de precizie / Precision grade N, H, P, SP, UP							
Cod accesorii / Accessory code U, UZ, XN, UN, ZN, WW, WU, WZ, BN, SU, SZ							