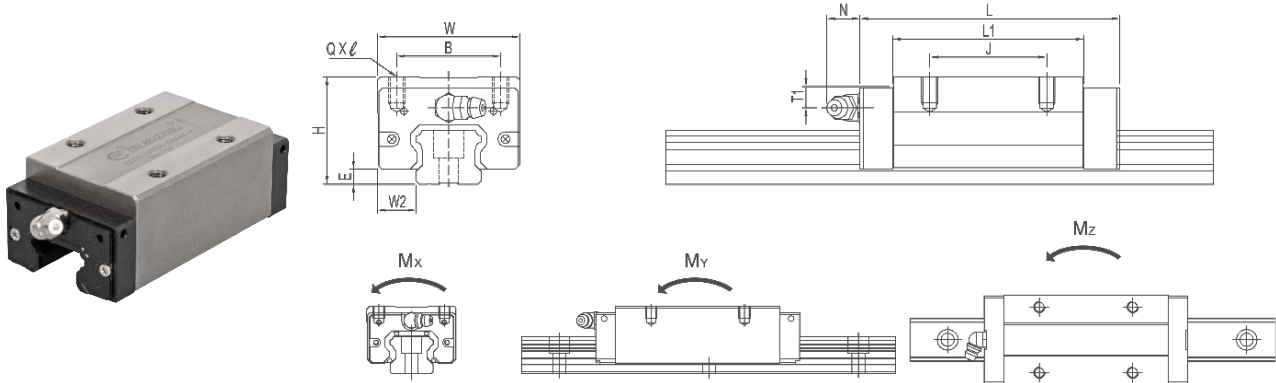


SĂNII LINIARE TBI MOTION TBI MOTION LINEAR BLOCKS

TIP TRH-V TRH-V TYPE



Cod Code		Tip Type	Dimensiuni / Sizes									Gresor Greaser			Sarcină Load		Moment static Static moment			Greutate Weight
N-Z0	H-Z1		H	W2	E	W	B	J	L	L1	Q x l	Oil Hole	T1	N	C	Co	Mx	My	Mz	
			(mm)												(kN)		(kNm)			(kg)
83.006.001	83.007.001	TRH15VN	28	9,5	3,2	34	26	26	56,9	39,5	M4X8	M4X0.7	9,5	7	12,06	22,06	0,164	0,149	0,149	0,15
83.006.002	83.007.002	TRH15VL							65,4	48					13,43	25,74	0,192	0,204	0,204	0,22
83.006.003	83.007.003	TRH20VN	30	12	4,6	44	32	36	75,6	54	M5X7	M6X1	6,5	14	20,5	36,96	0,373	0,333	0,333	0,31
83.006.004	83.007.004	TRH20VL*							80,6	59					21,25	38,91	0,393	0,37	0,37	0,35
83.006.005	83.007.005	TRH20VE							99,6	78					25,53	50,58	0,511	0,632	0,632	0,44
83.006.006	83.007.006	TRH25VN							81	59					25,81	45,03	0,522	0,434	0,434	0,52
83.006.007	83.007.007	TRH25VL*	40	12,5	5,8	48	35	35	93	71	M6X8	M6X1	11,5	14	28,75	52,54	0,609	0,596	0,596	0,55
83.006.008	83.007.008	TRH25VE							110	88					32,48	62,55	0,726	0,851	0,851	0,77
83.006.009	83.007.009	TRH30VN							96,3	69,3					38,07	64,83	0,907	0,75	0,75	0,85
83.006.010	83.007.010	TRH30VL*	45	16	7	60	40	40	107	80	M8X10	M6X1	11	14	40,98	72,03	1,008	0,931	0,931	1
83.006.011	83.007.011	TRH30VE							132	105					47,91	90,04	1,26	1,47	1,47	1,3
83.006.012	83.007.012	TRH35VN							109	79					50,9	83,46	1,427	1,061	1,061	1,47
83.006.013	83.007.013	TRH35VL*	55	18	7,5	70	50	50	123	93	M8X10	M6X1	15	14	55,02	93,28	1,595	1,334	1,334	1,9
83.006.014	83.007.014	TRH35VE							153	123					66,67	122,74	2,099	2,34	2,34	2,26
83.006.015	83.007.015	TRH45VL							60	140					106	75,72	128,08	2,927	2,208	2,208
83.006.016	83.007.016	TRH45VE	70	20,5	8,9	86	60	80	174	140	M10X15	PT1/8	20,5	12,5	88,52	160,1	3,658	3,486	3,486	3,9

⚠ Explicația codului de comandă a se vedea la pagina 132 / Explanation of order code see on page 132
* - model care nu se va mai produce / run out type

N-Z0: precizie standard fără preîncărcare standard accuracy without preload
H-Z1: precizie înaltă cu preîncărcare ușoară high accuracy with light preload
H-Z2: precizie înaltă cu preîncărcare medie high accuracy with medium preload