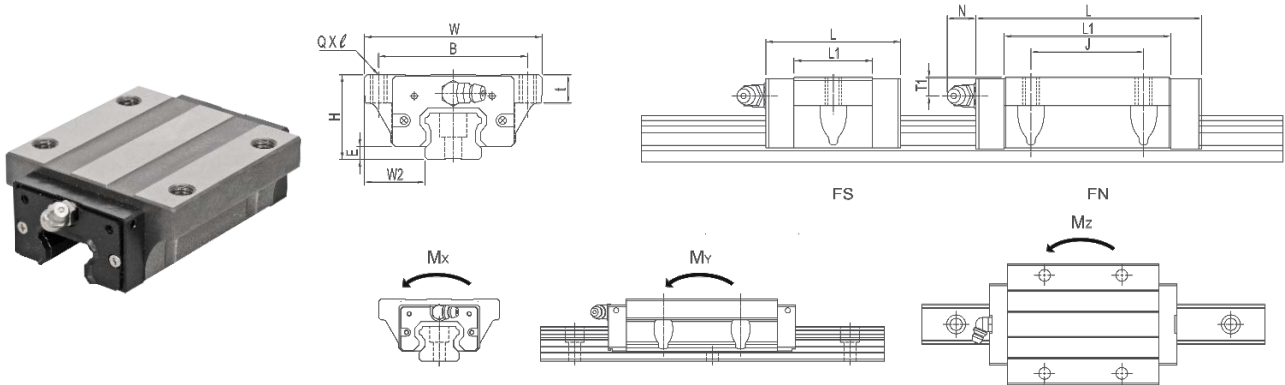


TIP TRH-F
 TRH-F TYPE



Cod Code		Tip Type	Dimensiuni / Sizes										Gresor Greaser			Sarcină Load		Moment static Static moment			Greutate Weight		
N-Z0	H-Z1		H	W2	E	W	B	J	t	L	L1	Q x l	Oil Hole	T1	N	C	Co	Mx	My	Mz			
			(mm)													(kNm)			(kg)				
83.015.001	83.016.001	TRH15FN	24	16	3,2	47	38	30	8	56,9	39,5	M5X8	M4X0.7	5,5	7	12,06	22,06	0,164	0,149	0,149	0,18		
83.015.002	83.016.002	TRH15FL								65,4	48							13,43	25,74	0,192	0,204	0,204	0,22
83.015.003	83.016.003	TRH20FN	30	21,5	4,6	63	53	40	10	75,6	54	M6X10	M6X1	6,5	14	20,5	36,96	0,373	0,333	0,333	0,39		
83.015.004	83.016.004	TRH20FL*								80,6	59							21,25	38,91	0,393	0,369	0,369	0,40
83.015.005	83.016.005	TRH20FE								99,6	78							25,53	50,58	0,511	0,632	0,632	0,58
83.015.006	83.016.006	TRH25FN								81	59							25,81	45,03	0,522	0,434	0,434	0,60
83.015.007	83.016.007	TRH25FL*	36	23,5	5,8	70	57	45	12	93	71	M8X12	M6X1	7,5	14	28,75	52,54	0,609	0,596	0,596	0,62		
83.015.008	83.016.008	TRH25FE								110	88							32,48	62,55	0,725	0,851	0,851	0,85
83.015.009	83.016.009	TRH30FN								96,3	69,3							38,07	64,83	0,907	0,749	0,749	1,01
83.015.010	83.016.010	TRH30FL*	42	31	7	90	72	52	15	107	80	M10X15	M6X1	8	14	40,98	72,03	1,008	0,931	0,931	1,42		
83.015.011	83.016.011	TRH30FE								132	105							47,91	90,04	1,26	1,47	1,47	1,54
83.015.012	83.016.012	TRH35FN								109	79							50,9	83,46	1,427	1,06	1,06	1,47
83.015.013	83.016.013	TRH35FL*	48	33	7,5	100	82	62	15	123	93	M10X15	M6X1	8	14	55,02	93,28	1,595	1,334	1,334	1,58		
83.015.014	83.016.014	TRH35FE								153	123							66,67	122,74	2,099	2,334	2,334	2,29
83.015.015	83.016.015	TRH45FL	60	37,5	8,9	120	100	80	18	140	106	M12X18	PT1/8	10,5	12,5	75,72	128,08	2,926	2,207	2,207	2,80		
83.015.016	83.016.016	TRH45FE								174	140							88,52	160,1	3,658	3,485	3,485	3,79

▲ Explicația codului de comandă a se vedea la pagina 132 / Explanation of order code see on page 132
 * - model care nu se va mai produce / run out type

N-Z0: precizie standard fără preîncărcare standard accuracy without preload
H-Z1: precizie înaltă cu preîncărcare ușoară high accuracy with light preload
H-Z2: precizie înaltă cu preîncărcare medie high accuracy with medium preload