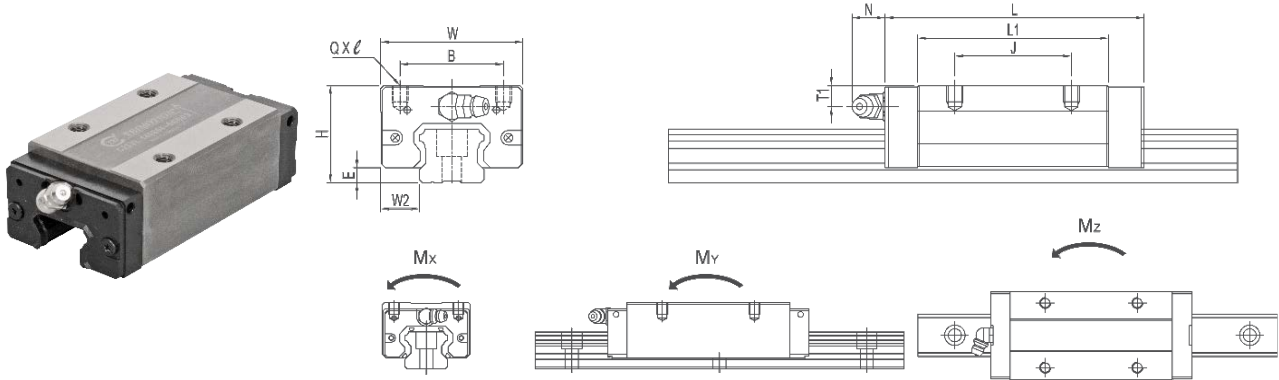


TIP TRC-V TRC-V TYPE



Cod Code			Tip Type	Dimensiuni / Sizes										Gresor Greaser			Sarcină Load		Moment static Static moment			Greutate Weight
N-Z0	H-Z1	H-Z2		H	W2	E	W	B	J	L	L1	Q x l	Oil Hole	T1	N	C	Co	Mx	My	Mz		
										(mm)						(kN)		(kNm)			(kg)	
83.012.001	83.013.001	83.014.001	TRC25VL*	36	12,5	5,8	48	35	35	93	71	M6X6.5	M6X1	7,5	14	28,75	52,54	0,609	0,595	0,595	0,44	
83.012.002	83.013.002	83.014.002	TRC25VE						50	110	88					32,48	62,5	0,725	0,851	0,851	0,65	

⚠ Explicația codului de comandă a se vedea la pagina 132 / Explanation of order code see on page 132
* - model care nu se va mai produce / run out type

N-Z0: precizie standard fără preîncărcare
H-Z1: precizie înaltă cu preîncărcare ușoară
H-Z2: precizie înaltă cu preîncărcare medie

standard accuracy without preload
high accuracy with light preload
high accuracy with medium preload