



TIP MINILAT MINILAT TYPE

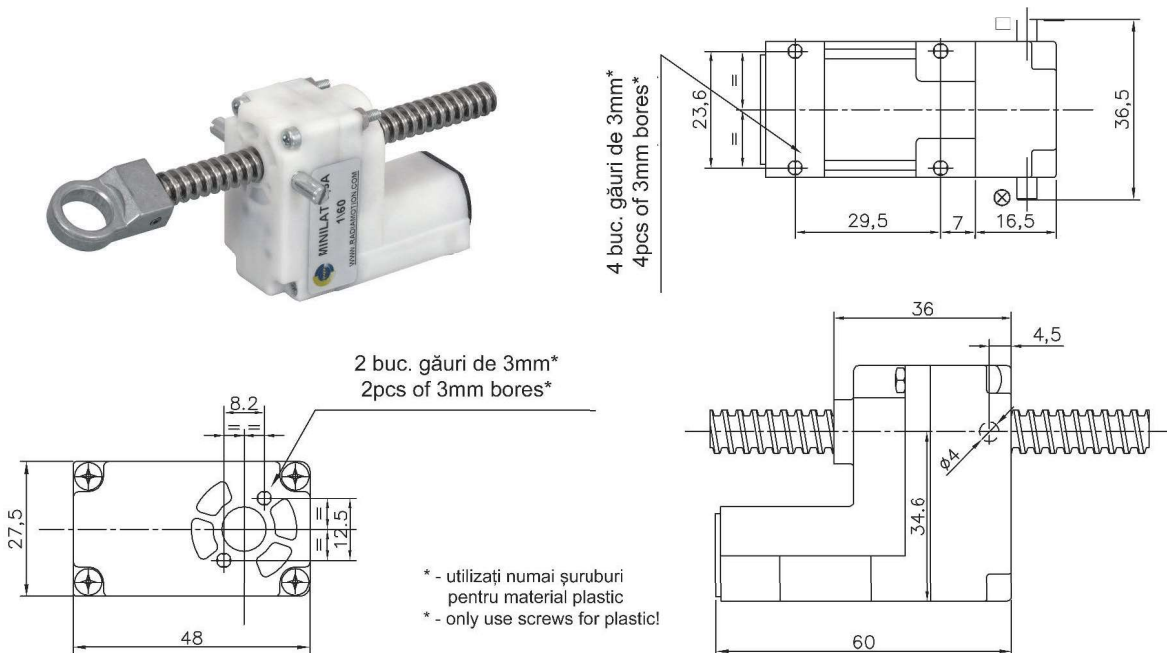
Actuatorul cu corp din material plastic, model MINILAT, este potrivit pentru aplicații simple. Mărimea extrem de compactă (L27,5 x A48 x P60 mm) îl face un produs potrivit pentru sistemele în care dimensiunile sunt obligatorii. Adecvat pentru deplasări ocazionale, în care sarcinile axiale necesare nu depășesc 200 N.

Actuatorul este cu auto-blocare, cu un șurub conducător cu filet trapezoidal de 3 mm, prin urmare, poate fi adecvat și pentru aplicații de strângere. Atunci când actuatorul ajunge în poziția de strângere, motorul trebuie să fie oprit, în caz contrar se poate arde.

The actuator with plastic body, MINILAT model, is suitable for simple applications, the extremely compact size (L27,5 x A48 x P60 mm) make it a product suitable for systems where the dimensions appear to be indispensable. Suitable for occasional movements, where the required thrust loads do not exceed 200 N.

The actuator is self-locking with a 3mm lead trapezoidal screw, therefore it can be suitable for squeezing applications, too. When the actuator reach the squeezing position, the motor should be switched off, otherwise it may burn out.

⚠ Se recomandă ca produsul să se utilizeze periodic! În mișcare continuă, produsul se poate deteriora!
The product is suggested to use periodically! Under continuous movement the product can be damaged!



Date actuator liniar MINILAT MINILAT linear actuator datas

Cod Code		Tip Type	Tensiune Voltage	Viteza de mers în gol* No load speed*		Sarcina nominală** Nominal load**		Sarcina max. Max. load		Mers în gol No load current	Curent nominal Nominal current
cu șurub 8,7 x 3mm with 8,7 x 3mm screw	cu șurub 7,9 x 10mm with 7,9 x 10mm screw			8,7 x 3mm	7,9 x 10mm	8,7 x 3mm	7,9 x 10mm	8,7 x 3mm	7,9 x 10mm		
Fără traductor Without encoder	Fără traductor Without encoder			(V)	(mm/s)	(N)		(A)			
85.062. __	106.062. __	MiniLAT 0,3A 1/12	12	14	42	5	2	10	3	0,1	0,2
85.063. __	106.063. __		24	28	84	10	3	20	7	0,1	0,4
85.064. __	106.064. __	MiniLAT 0,3A 1/27	12	7	21	10	3	20	7	0,1	0,2
85.065. __	106.065. __		24	14	42	20	7	40	13	0,1	0,4
85.066. __	106.066. __	MiniLAT 0,3A 1/60	12	3	9	20	7	70	23	0,1	0,2
85.067. __	106.067. __		24	6	18	40	13	80	27	0,1	0,4
85.068. __	106.068. __	MiniLAT 0,6A 1/12	12	20	60	7	2	15	5	0,2	0,4
85.069. __	106.069. __		24	40	120	14	5	30	10	0,2	0,8
85.070. __	106.070. __	MiniLAT 0,6A 1/27	12	10	30	15	5	30	10	0,2	0,4
85.071. __	106.071. __		24	20	60	30	10	60	20	0,2	0,8
85.072. __	106.072. __	MiniLAT 0,6A 1/60	12	5	15	30	10	60	20	0,2	0,4
85.073. __	106.073. __		24	10	30	60	20	120	40	0,2	0,8
85.074. __	106.074. __	MiniLAT 1,5A 1/12	12	30	90	30	10	50	17	0,3	0,8
85.075. __	106.075. __	MiniLAT 1,5A 1/27	12	15	45	50	17	100	33	0,3	0,8
85.076. __	106.076. __	MiniLAT 1,5A 1/60	12	7	21	100	33	200	67	0,3	0,8

⚠ Descrierea codului de comandă se poate consulta la pagina 266. / The description of order code see on the page 266.

* Atunci când este sub sarcină trebuie să se ia în considerare jumătate din valoarea indicată!

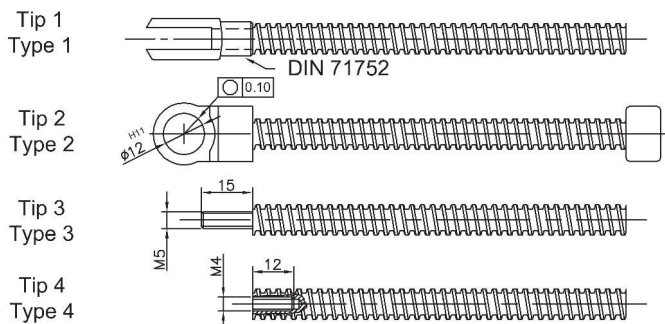
Half of the indicated value should be considered when it is loaded!

** Aceste date sunt valabile pentru o lungime maximă a șurubului de 500 mm.

These datas are valid for a maximum screw length of 500 mm.

În orice caz, este recomandabil să utilizați ghidaj, pentru a reduce deviația șurubului.

In any case, is recommended to use guide in order to reduce the screw deflection.



Modelele capetelor șuruburilor cu filet trapezoidal pentru actuator liniar MINILAT Trapezoidal screw end designs for MINILAT linear actuator

Cod Code	Simbolul tipului Sign of the type	Diametrul șurubului Diameter of the screw	Pasul șurubului Pitch of the screw	Lungimea max. a șurubului Max. screw length	Material Material
		(mm)			
___.001	1	8,7	3	1500	Oțel inoxidabil Stainless steel AISI 430F
___.003		7,9	10		
___.004	2	8,7	3		
___.006		7,9	10		
___.007	3	8,7	3		
___.009		7,9	10		
___.010	4	8,7	3		
___.012		7,9	10		