

## ACTUATOARE LINIARE LINEAR ACTUATORS

### TIP LAT LAT TYPE

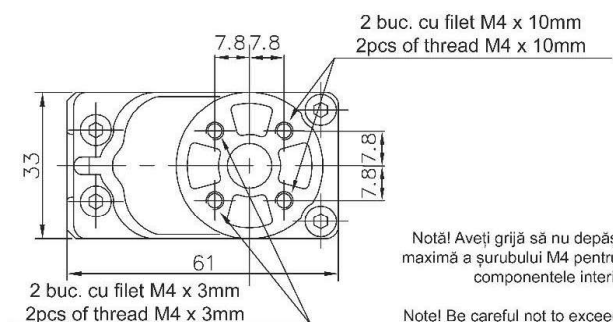
Acest tip de actuator liniar este un produs extrem de adaptabil; principalele sale atuuiri se dovedesc a sarcinile axiale (până la 3000 N); volumul producției permite, de asemenea, obținerea unui produs cu o normă de calitate înaltă, la un cost redus.

Personalizat în funcție de cerințele clientului, este adecvat pentru utilizarea în multe aplicații industriale, mai ales acolo unde sunt necesare modificări pentru joasă tensiune (12/24VDC). Printre opțiunile disponibile, protecție termică și traductor cu efect Hall pentru controlul poziției și direcției de avans, interfațate cu majoritatea dispozitivelor electronice de comandă de pe piață.

This type of linear actuator, is an extremely adaptable product, the main strengths turn out to be the small size (L33xA61xP80 mm) and thrust loads (up to 3000 N); the volume of production also allows us to obtain a product with a high quality target at low cost.

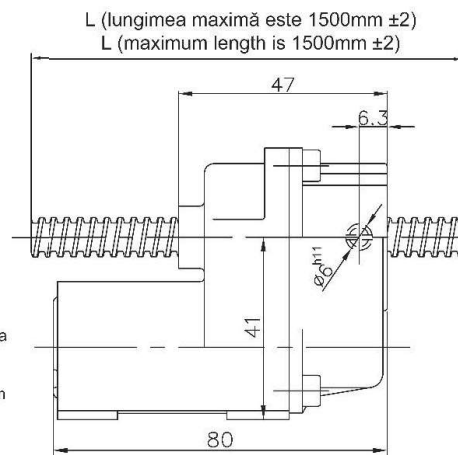
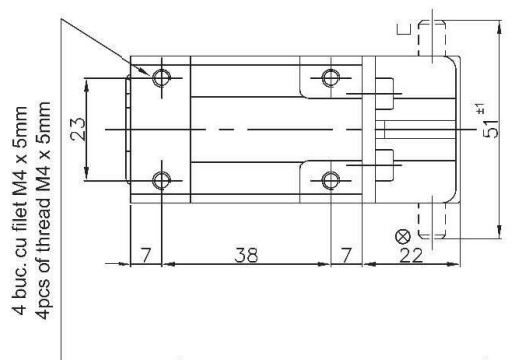
Customized according to specific customer requirements, is suitable for use in many industrial applications, particularly where changes are required for low voltage (12/24VDC). Among the available options, thermal protector and encoder with Hall effect for control of the position and direction of advance, interfaced with the majority of electronic controls on the market.

**⚠ Se recomandă ca produsul să se utilizeze periodic! În mișcare continuă, produsul se poate deteriora!**  
The product is suggested to use periodically! Under continuous movement the product can be damaged!



Notă! Aveți grijă să nu depășiți adâncimea maximă a șurubului M4 pentru a nu deteriora componentele interioare!

Note! Be careful not to exceed the maximum fixed depth of the screw M4, because the inner components can be damaged!





Date actuator liniar LAT  
 LAT linear actuator datas

Cod Code				Tip Type	Tensiune Voltage	Viteza de mers în gol* No load speed*		Sarcina nominală** Nominal load**		Sarcina max. Max. load		Mers în gol No load current	Curent nominal Nominal current
cu șurub 8,7 x 3mm with 8,7 x 3mm screw		cu șurub 7,9 x 10mm with 7,9 x 10mm screw				8,7 x 3	7,9 x 10	8,7 x 3	7,9 x 10	8,7 x 3	7,9 x 10		
Fără traductor Without encoder	Cu traductor With encoder	Fără traductor Without encoder	Cu traductor With encoder			(V)	(mm/s)	(N)		(A)			
85.034. __	102.034. __	104.034. __	105.034. __	LAT 0,5A 1/12	12	13	39	20	7	30	10	0,2	0,4
85.035. __	102.035. __	104.035. __	105.035. __		24	26	78	40	13	60	20	0,2	0,7
85.036. __	102.036. __	104.036. __	105.036. __	LAT 0,5A 1/27	12	6	18	40	13	70	23	0,2	0,4
85.037. __	102.037. __	104.037. __	105.037. __		24	12	36	80	27	140	47	0,2	0,7
85.038. __	102.038. __	104.038. __	105.038. __	LAT 0,5A 1/48	12	3	9	80	27	150	50	0,2	0,4
85.039. __	102.039. __	104.039. __	105.039. __		24	6	18	160	53	300	100	0,2	0,7
85.040. __	102.040. __	104.040. __	105.040. __	LAT 0,5A 1/108	12	1,5	5	160	53	300	100	0,2	0,4
85.041. __	102.041. __	104.041. __	105.041. __		24	3	9	320	107	600	200	0,2	0,7
85.042. __	102.042. __	104.042. __	105.042. __	LAT 1A 1/12	12	18	54	40	13	80	27	0,3	0,8
85.043. __	102.043. __	104.043. __	105.043. __		24	36	108	80	27	180	60	0,3	1,3
85.044. __	102.044. __	104.044. __	105.044. __	LAT 1A 1/27	12	8	24	100	33	130	43	0,3	0,8
85.045. __	102.045. __	104.045. __	105.045. __		24	16	48	200	67	260	87	0,3	1,3
85.046. __	102.046. __	104.046. __	105.046. __	LAT 1A 1/48	12	4,5	14	220	73	400	133	0,3	0,8
85.047. __	102.047. __	104.047. __	105.047. __		24	9	27	440	147	800	267	0,3	1,3
85.048. __	102.048. __	104.048. __	105.048. __	LAT 1A 1/108	12	2	6	400	133	650	217	0,3	0,8
85.049. __	102.049. __	104.049. __	105.049. __		24	4	12	800	267	1300	433	0,3	1,3
85.050. __	102.050. __	104.050. __	105.050. __	LAT 2A 1/12	12	28	84	130	43	200	67	0,4	1,4
85.051. __	102.051. __	104.051. __	105.051. __		24	56	168	260	87	400	133	0,4	2,2
85.052. __	102.052. __	104.052. __	105.052. __	LAT 2A 1/27	12	13	39	200	67	400	133	0,4	1,4
85.053. __	102.053. __	104.053. __	105.053. __		24	26	78	400	133	800	267	0,4	2,2
85.054. __	102.054. __	104.054. __	105.054. __	LAT 2A 1/48	12	7	21	350	117	700	233	0,4	1,4
85.055. __	102.055. __	104.055. __	105.055. __		24	14	42	700	233	1400	467	0,4	2,2
85.056. __	102.056. __	104.056. __	105.056. __	LAT 2A 1/108	12	3	9	700	233	1300	433	0,4	1,4
85.057. __	102.057. __	104.057. __	105.057. __		24	6	18	1400	467	2500	833	0,4	2,2
85.058. __	102.058. __	104.058. __	105.058. __	LAT 4A 1/12	12	37	111	240	80	400	133	0,5	2,5
85.059. __	102.059. __	104.059. __	105.059. __	LAT 4A 1/27	12	16	48	450	150	800	267	0,5	2,5
85.060. __	102.060. __	104.060. __	105.060. __	LAT 4A 1/48	12	10	30	900	300	1500	500	0,5	2,5
85.061. __	102.061. __	104.061. __	105.061. __	LAT 4A 1/108	12	5	15	1500	500	2600	867	0,5	2,5

▲ Modelele capetelor șuruburilor se pot consulta la pagina 266. / End screw designs see on page 266.  
 Descrierea codului de comandă se poate consulta la pagina 266. / The description of order code see on the page 266.

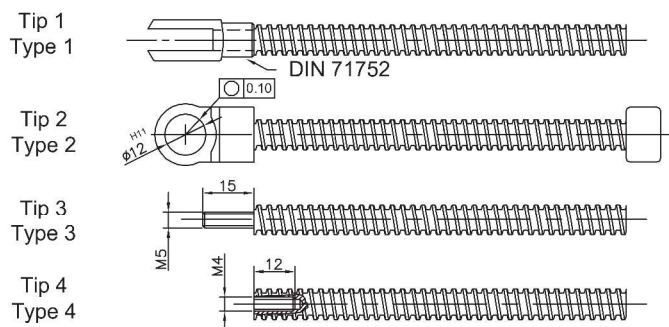
\* Atunci când este sub sarcină trebuie să se ia în considerare jumătate din valoarea indicată!  
 \*\* Aceste date sunt valabile pentru o lungime maximă a șurubului de 500 mm.  
 În orice caz, este recomandabil să utilizați ghidaj, pentru a reduce deviația șurubului.

Half of the indicated value should be considered when it is loaded!  
 These datas are valid for a maximum screw length of 500 mm.  
 In any case, is recommended to use guide in order to reduce the screw deflection.

Actuatorul este cu auto-blocare, cu un șurub conducător cu filet trapezoidal de 3mm, prin urmare, poate fi adecvat și pentru aplicații de strângere. Atunci când actuatorul ajunge în poziția de strângere, motorul trebuie să fie oprit, altfel se poate arde.

The actuator is self-locking with a 3mm lead trapezoidal screw, therefore it can be suitable for squeezing applications, too. When the actuator reach the squeezing position, the motor should be switched off, otherwise it may burn out.





### Modelele capetelor șuruburilor cu filet trapezoidal pentru actuatorile LAT Trapezoidal screw end designs for LAT linear actuator

Cod Code	Simbolul tipului Sign of the type	Diametrul șurubului Diameter of the screw	Pasul șurubului Pitch of the screw	Lungimea max. a șurubului Max. screw length	Material Material
		(mm)			
__001	1	8,7	3	1500	Oțel inoxidabil Stainless steel AISI 430F
__003		7,9	10		
__004	2	8,7	3		
__006		7,9	10		
__007	3	8,7	3		
__009		7,9	10		
__010	4	8,7	3		
__012		7,9	10		

## STRUCTURA CODULUI DE COMANDĂ ORDER CODE STRUCTURE

85.	034.	001	-150
Simbolul actuatorului liniar Sign of the linear actuator			
Simbolul tipului de actuator liniar Sign of the linear actuator type			
Simbolul tipului de model de capăt End design type sign			
Lungimea șurubului Screw length			