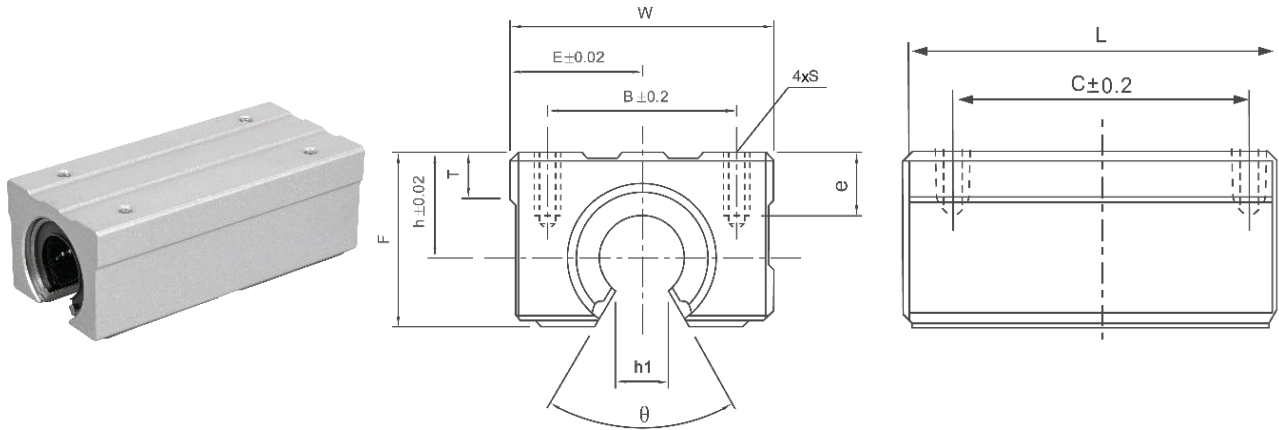




TIP SME-L
 SME-L TYPE



Cod Code	Tip Type	h	E	W	L	F	T	h1	Θ	B	C	Sxe	Rulment Bearing	Sarcină Load		Greutate Weight
														C	C0	
(mm)														(N)		(g)
84.041.007	SME16LUU	20	22,5	45	85	33	9	10	80°	32	60	M5x12	LM16UU-OPx2	1230	2350	300
84.041.009	SME20LUU	23	24	48	95	39	11	10	60°	35	70	M6x12	LM20UU-OPx2	1400	2740	400
84.041.011	SME25LUU	27	30	60	130	47	14	11,5	50°	40	90	M6x12	LM25UU-OPx2	1560	3140	900
84.041.013	SME30LUU	33	35	70	140	56	15	14	50°	50	100	M8x18	LM30UU-OPx2	2490	5490	1260

În carcasa de aluminiu sunt 2 buc. rulmenți LM-OP.
 In the aluminium housing is 2pcs LM-OP bushing.