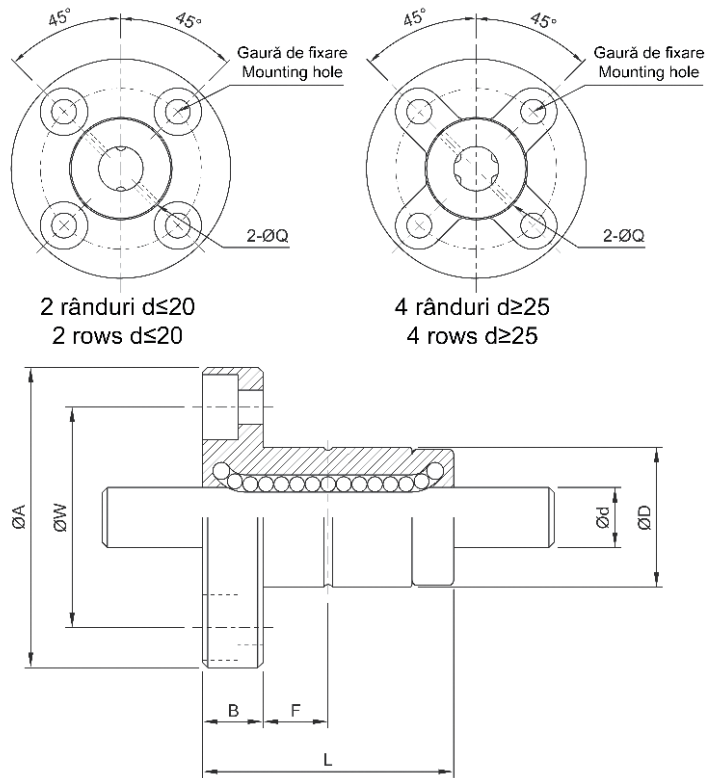


TIP SLF
SLF TYPE



Cod Codes	Cod Codes	Cod Codes	Tip Type	d h7	Rânduri de bile Ball row	Dimensiuni Sizes							Dimensiuni găuri de montare Mounting holes sizes					
						D	L	A	B	F	Q	W	X	Y	Z			
N-P0	H-P1	H-P2				(mm)												
84.086.002	84.087.002	84.088.002	SLF006	6	2	14	25	30	6	7,5	1	22	3,4	6,5	4,5			
84.086.003	84.087.003	84.088.003	SLF008	8	2	16	27	32	8	7,5	1,5	24	3,4	6,5	4,5			
84.086.004	84.087.004	84.088.004	SLF010	10	2	21	33	42	9	10,5	1,5	32	4,5	8	4			
84.086.022	84.087.022	84.088.022	SLF013	13	2	24	36	44	9	11	1,5	33	4,5	8	4,5			
84.086.007	84.087.007	84.088.007	SLF016	16	2	31	50	51	10	18	2	40	4,5	8	6			
84.086.009	84.087.009	84.088.009	SLF020	20	2	35	56	58	10	18	2	45	5,5	9,5	5,4			
84.086.011	84.087.011	84.088.011	SLF025	25	4	42	71	65	13	26,5	3	52	5,5	9,5	8			
84.086.013	84.087.013	84.088.013	SLF030	30	4	47	80	75	13	30	3	60	6,6	11	8			
84.086.015	84.087.015	84.088.015	SLF040	40	4	64	100	100	18	36	4	82	9	14	12			
84.086.016	84.087.016	84.088.016	SLF050	50	4	80	125	124	20	46,5	4	102	11	17,5	12			

N-P0: precizie standard fără preîncărcare standard accuracy without preload
H-P1: precizie înaltă cu preîncărcare ușoară high accuracy with light preload
H-P2: precizie înaltă cu preîncărcare medie high accuracy with medium preload

X: gaură străpunsă through hole
Y: gaură înecată die hole
Z: adâncime gaură înecată die hole depth