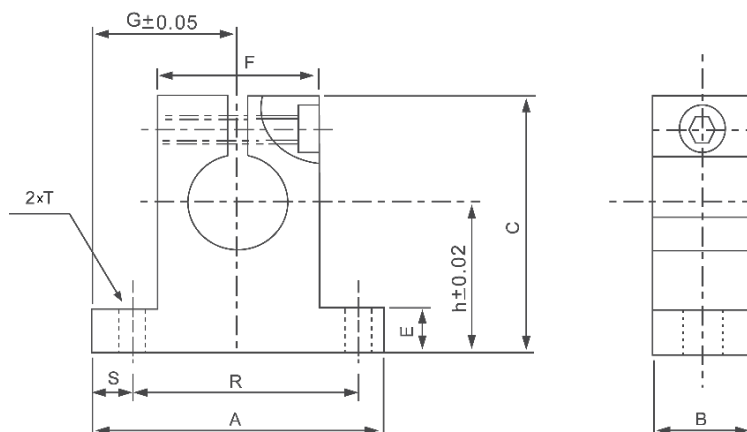




## SUPTURI AX SHAFT SUPPORT UNITS

### TIP SK SK TYPE



Cod Code	Tip Type	Ø Ax Shaft Ø	h	G	A	B	C	E	F	R	S	T	Șurub de fixare Clamping bolt	Șurub de montare Mounting bolt	Greutate Weight
															(g)
84.005.003	SK-8	8	20	21	42	14	32,8	6	18	32	5	5,5	M4	M5	24
84.005.004	SK-10	10	20	21	42	14	32,8	6	18	32	5	5,5	M4	M5	24
84.005.005	SK-12	12	23	21	42	14	37,5	6	20	32	5	5,5	M4	M5	30
84.005.023	SK-13	13	23	21	42	14	37,5	6	20	32	5	5,5	M4	M5	30
84.005.007	SK-16	16	27	24	48	16	44	8	25	38	5	5,5	M4	M5	40
84.005.009	SK-20	20	31	30	60	20	51	10	30	45	7,5	6,6	M5	M6	70
84.005.011	SK-25	25	35	35	70	24	60	12	38	56	7	6,6	M6	M6	130
84.005.013	SK-30	30	42	42	84	28	70	12	44	64	10	9	M6	M8	180
84.005.014	SK-35	35	50	49	98	32	82	15	50	74	12	11	M8	M10	270
84.005.015	SK-40	40	60	57	114	36	96	15	60	90	12	11	M8	M10	420
84.005.016	SK-50	50	70	63	126	40	120	18	74	100	13	14	M12	M12	750

Material: aluminiu  
 Material: aluminium