

KIT per tendicinghia / KIT for belt-tighteners / KIT für Riemenspanner

Rullo in poliammide – Tipo: RP

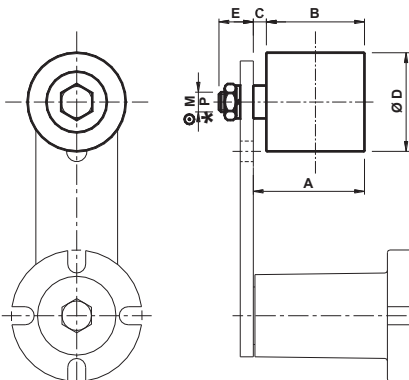
⊙ Per rullo in poliammide / Vite “M”

Rollerset of polyamid – Type: RP

⊙ *For polyamid-roller / Screw “M”*

Rollensatz aus Polyamid – Typ: RP

⊙ Für Rolle aus Polyamid / Schraube “M”



Rullo in acciaio zincato – Tipo: RU

* Per rullo in acciaio / Vite “M”

Rollerset of galvanized steel – Type: RU

* *For steel-roller / Screw “M”*

Rolle aus verzinktem Stahl – Typ: RU

* Für Rolle aus Stahl / Schraube “M”



ⓘ Il rullo è in acciaio zincato montato su cuscinetti lubrificati. Temperatura di lavoro del rullo ≤100°C.

ⓖB *The roller is in galvanized steel installed on greased bearings. Roller operating temperature ≤100°C.*

ⓓ Die Rolle aus verzinktem Stahl wird auf geschmierte Lager montiert. Rollearbeitstemperatur ≤100°C.

ⓘ Il rullo è in materiale plastico montato su cuscinetti lubrificati. Temperatura di lavoro del rullo ≤70°C.

ⓖB *The roller is in plastic installed on greased bearings. Roller operating temperature ≤70°C.*

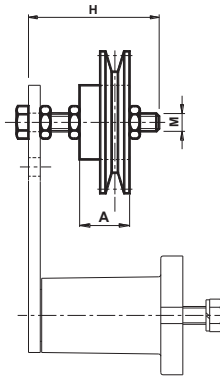
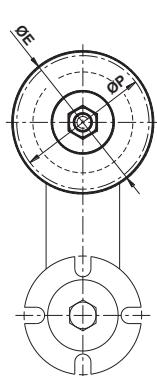
ⓓ Die Rolle aus Plastik wird auf geschmierte Lager montiert. Rollearbeitstemperatur ≤70°C.

Tipo Type Typ	Cod. N°	Peso Weight Gewicht in Kg	A	B	C	ØD	E	⊙M	*P	Size	Tipo Type Typ	Cod. N°	Peso Weight Gewicht in Kg
RP 1	RE011090	0,08	38	35	3	30	13	M 8	M 8	10	RU 1	AR070870	0,16
RP 2/3	RE011092	0,18	51	45	6	40	16	M10	M10	20-30	RU 2/3	AR070872	0,37
RP 4	RE011094	0,40	68	60	8	60	21	M12	M16	40	RU 4	AR070874	0,85
RP 5	RE011096	1,20	99	90	9	80	28	M20	M20	50	RU 5	AR070876	2,09
RP 6	RE011098	1,70	142	135	7	90	27	M20	M20	60	RU 6	AR070878	2,44

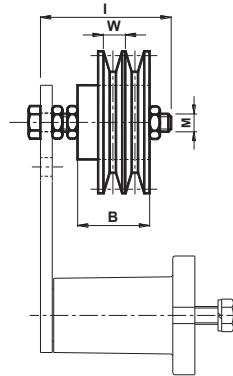
Puleggia: SP (Z-A-B)

Pulley : SP (Z-A-B)

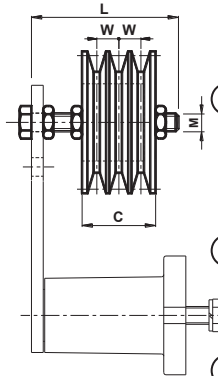
Scheibe: SP (Z-A-B)



Semplice “S”
Simplex “S”
Einfach “S”



Doppio “D”
Duplex “D”
Zweifach “D”



Triplo “T”
Triplex “T”
Dreifach “T”



ⓘ Il kit è costituito da una puleggia per cinghie trapezoidali in ghisa montata su cuscinetti lubrificati. A richiesta si possono fornire pulegge con diverso profilo o per cinghie dentate.

ⓖB *The kit is composed of a cast-iron pulley for V-belts mounted on lubricated bearings. On request pulleys may be supplied with a different profile or for cogged belts.*

ⓓ Der Satz umfasst eine Riemenscheibe für Keilriemen aus Gusseisen, die auf geschmierten Lagern montiert ist. Auf Wunsch sind Riemenscheiben mit anderem Profil oder für Zahnriemen erhältlich.

Tipo Type Typ	S Cod. N°	D Cod. N°	T Cod. N°	Cinghia Belt Riemen	Size	A	B	C	ØE	H	I	L	M	ØP	W	Peso Weight Gewicht in Kg		
																S.	D.	T.
SP 30-Z	RE011800	RE011802	RE011804	SPZ	30	24	35	40	67	55	60	70	M10	63	12	0,40	0,70	1,10
SP 40-A	RE011806	RE011808	RE011810	SPA	40	34	49	50	95,6	80	80	80	M12	90	15	1,00	1,70	1,80
SP 40-B	RE011812	RE011814		SPB	40	41	60		132	80	80		M12	125	19	1,90	2,80	
SP 50-B			RE011816	SPB	50			63	132			120	M16	125	19			3,50

A richiesta possiamo fornire la puleggia con il perno saldato alla leva / On request we can supply the pulley with the pin welded on the lever / Auf Wunsch Können wir die Riemenscheiben mit dem Zapfen zum Hebel geschwizsen senden