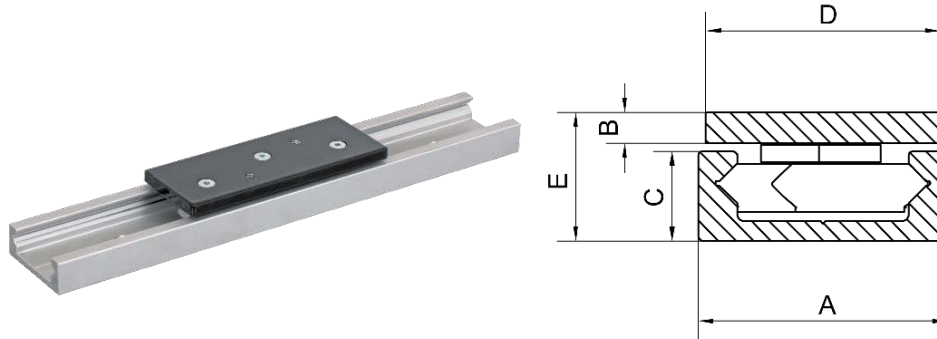
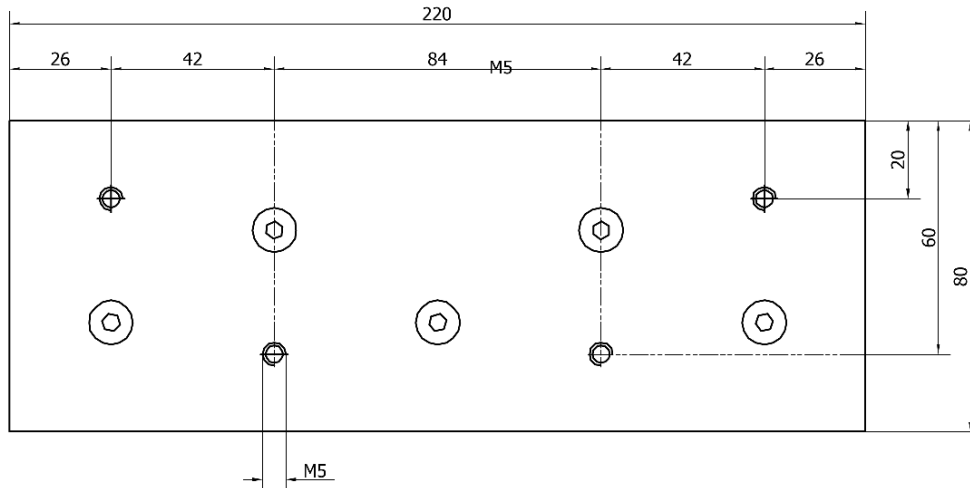


TIP RADIA R80
RADIA R80 TYPE



Tip B / B type



Cod Code	Tip Type	Tipul saniei Type of block	A	B	C	D	E	Lungime max. Max length	Sarcina max. Max load	Material	
			(mm)							(N)	Rolă Roller
GHIDAJ / RAIL											
84.096.001	R80-...	-	80	8	24,5	80	33,5	5000	-	-	Aluminium
SANIE / BLOCK											
84.096.005	R80-B-AC	B	A se vedea dimensiunile pe desen The dimensions see on the drawing					-	700	Oțel / Steel	

Viteza maximă de funcționare: 200-300 mm/s
Maximum working speed: 200-300 mm/s