

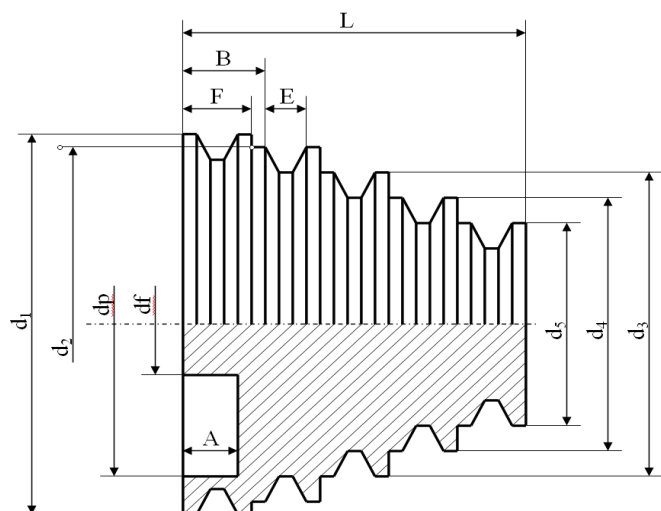


## ROTI PENTRU CURELE TRAPEZOIDALE IN TREPTE

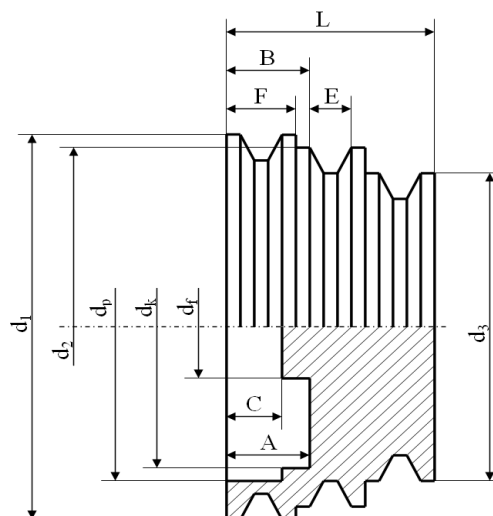




# Dimensiuni



Tip 1

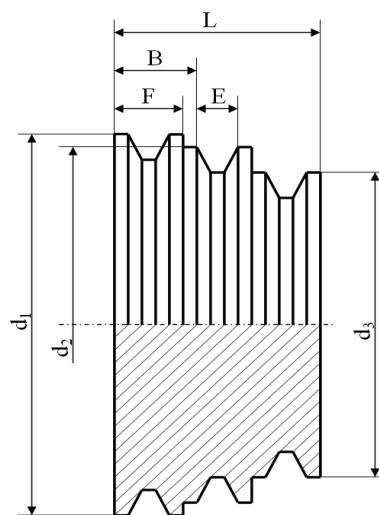


Tip 2

Cod produs	Profil	Tip.	d1	d2	d3	d4	d5	L	B	F	E	A	C	dp	df	dk
PAG4Z51/115	SPZ/10	1	119	103	79	55		58	18	16	10	17		83	40	
PAG5Z42/125	SPZ/10	1	128	109	89	69	49	72	18	16	10	15		100	52	
PAG3A60/125	SPA/13	1	130,5	95,5	65,5				23	20	13	17		101,5	46,8	
PAG3A75/140	SPA/13	1	146,5	116,5	81,5				23	20	13	17		110	50	
PAG4A62/135	SPA/13	1	140,5	125	95,5	67,5		77	23	20	13	20		107	46	
PAG3B90/140	SPB/17	2	149	129	99			73	28	25	17					
PAG4B80/155	SPB/17	3	165	145	109	89		97	28	25	17	42	35	117	52	99

Material: aluminiu

Cod produs	Diametre
PAG4Z51/115	51-75-99-115
PAG5Z42/125	45-65-85-105-125
PAG3A60/125	60-90-125
PAG3A75/140	75-110-140
PAG4A62/135	62-90-120-135
PAG3B90/140	90-120-140
PAG4B80/155	80-100-135-155



Tip 3