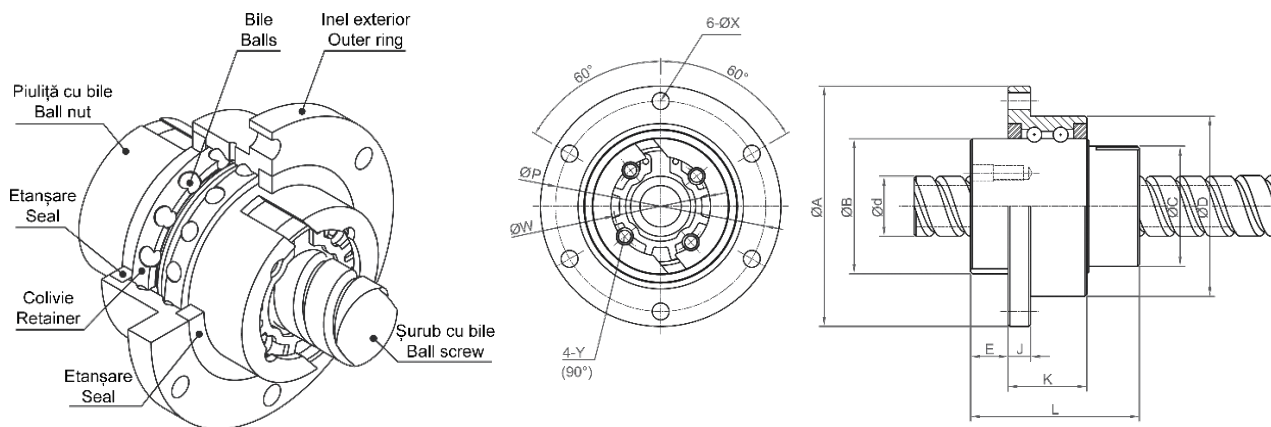


TIP RFSY ROTATIV RFSY ROTARY TYPE



Cod Code	Dimensiune Sizes	d			n	Ca (N)	Coa (N)	D											E	J	K	P	X	W	Y	Ca (N)	Coa (N)
		l	Da	(mm)				(mm)																			
81.014.017	RFSY 01616	16	16	2,778	1.8x2	7300	14840	48	64	36	45	32	10	6	21	56	4,5	25	M4	10730	25510						
81.014.024	RFSY 02020	20	20	3,175	1.8x2	7880	18110	56	72	43,5	52	39	11	6	21	64	4,5	31	M5	13870	35150						
81.014.030	RFSY 02525	25	25	3,969	1.8x2	10940	26070	66	86	52	64	47	13	7	25	75	5,5	38	M6	20740	54940						
81.014.037	RFSY 03232	32	32	4,762	1.8x2	11910	32330	78	103	63	78	58	14	8	25	89	6,6	48	M6	30210	86900						
81.014.043	RFSY 04040	40	40	6,35	1.8x2	22160	66850	100	130	79,5	99	73	16,5	10	33	113	9	61	M8	48310	140620						

⚠ ATENȚIE! Piulița rotativă este compatibilă doar cu șurubul SCRI!
CAUTION: Rotary nuts are compatible with SCR type screws!

Exemplu de aplicație Application example

