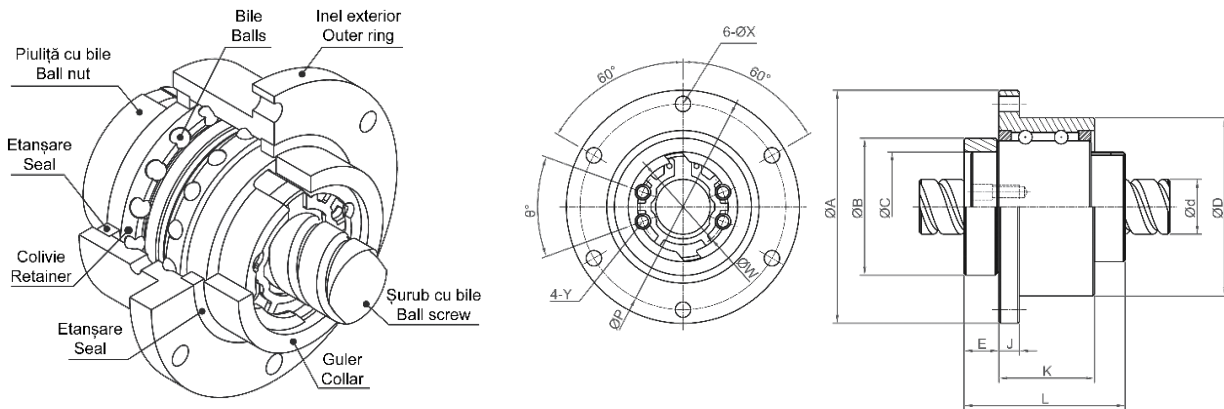


## TIP RFBY ROTATIV RFBY ROTARY TYPE



Cod Code	Dimensiune Sizes	d	l	Da	n	Ca	Coa	D A B L C E J K P X W Y											Ca	Coa	
		(mm)				(N)	(N)	(mm)											(N)	(N)	
81.015.017	RFBY 01616	16	16	2,778	1.8x2	7500	15930	52	68	40	47	32	10,1	6	28	60	4,5	25	M4	10730	25510
81.015.024	RFBY 02020	20	20	3,175	1.8x2	10660	24520	62	78	50	53,5	39	11	7	34,5	70	4,5	31	M5	13870	35150
81.015.030	RFBY 02525	25	25	3,969	1.8x2	11190	27650	72	92	58	65	47	15,8	8	35	81	5,5	38	M6	20740	54940
81.015.037	RFBY 03232	32	32	4,762	1.8x2	20870	55860	80	105	66	81	58	21,5	9	42,5	91	6,6	48	M6	30210	86900
81.015.043	RFBY 04040	40	40	6,35	1.8x2	31830	93060	110	140	90	102	73	16,5	11	64,5	123	9	61	M8	48310	140620
81.015.048	RFBY 05050	50	50	7,938	1.8x2	43280	125730	120	156	100	121	90	29	12	70	136	11	75	M10	72200	219740

**ATENȚIE!** Piulița rotativă este compatibilă doar cu șurubul SCR!  
**CAUTION:** Rotary nuts are compatible with SCR type screws!

## Exemplu de aplicație Application example

