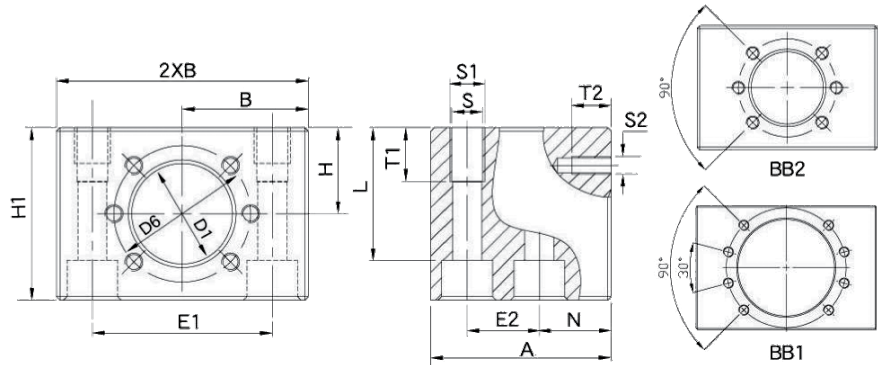


CARCASĂ PENTRU PIULIȚE NUT BRACKET



Cod Code	Tip Type	Tip piuliță Nut type	D1±0,1	D6	A	B±0,1	H±0,1	H1	E1±0,1	E2±0,1	N	S	L	S1	T1	S2	T2	Formă Form	ISO 4762	Greu- tate Weight kg
			(mm)														(mm)			
81.010.015	MGD16	SFU/DFU 16x05 SFU/DFU 16x10 SFS 16x10	28,4	38	50	35	24	48	50	20	20	8,4	37	M10	15	M5	10	BB2	M8	0,91
81.010.020	MGD20	SFU/DFU 20x05 SFS 20x20	36,4	47	55	37,5	28	56	55	23	22	8,4	45	M10	15	M6	11	BB2	M8	1,18
81.010.026	MGD25	SFU/DFU 25x05 SFU/DFU 25x10 SFS 25x25	40,4	51	55	40	30	60	60	23	22	8,4	49	M10	15	M6	11	BB2	M8	1,33
81.010.032	MGD32S	-				45			70	45	12,5			M12					M12	2,5
81.010.035	MGD32	SFU/DFU 32x05 SFU/DFU 32x10 SFS 32x32	50,4	65	70	50	35	70	75	30	27	14	52	M16	20	M8	14	BB2	M12	2,77
81.010.038	MGD40	SFU/DFU 40x05 SFU/DFU 40x10	63,4	78	80	60	42	84	90	35	31	15	66	M18	25	M8	17	BB1	M14	3,61