

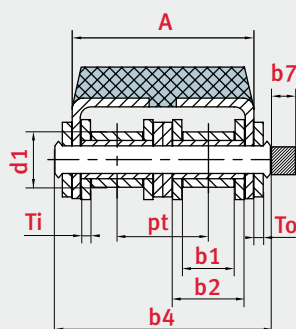
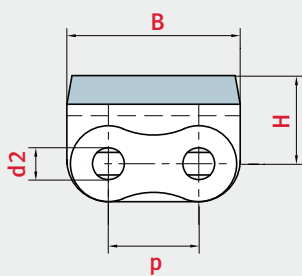


Rollenketten mit aufvulkanisiertem Elastomer-Profil

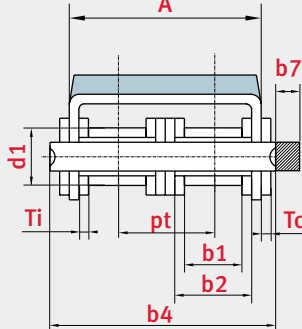
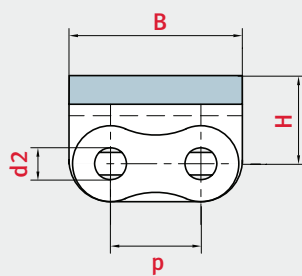
Roller chains with vulcanised elastomer profiles

Kettentyp	Form	Teilung	Lichte Weite	Rollen-Ø	Bolzen-Ø	Bolzenlänge	Max. zusätzl. Länge für Verschlussglieder	Innengliedbreite	Laschenstärke	Quer- teilung	Abmessungen Anbauteil			Min. Bruchkraft	Gewicht pro Meter	Gelenkfläche
Chain type		Pitch	Width between inner plates	Roller Ø	Pin Ø	Pin length	Max. add. length of connecting link	Total width inner link	Plate thickness	Transverse pitch	Attachment dimensions			Min. tensile strength	Weight per meter	Bearing surface
		p mm	b1 min. mm	d1 max. mm	d2 max. mm	b4 max. mm	b7 max. mm	b2 max. mm	Ti/To mm	Pt mm	A mm	B mm	H mm	FU kN	q kg/m	f cm ²
08B-2 G2	2	12,7	7,75	8,51	4,45	34,3	3,9	11,3	1,60/1,60	13,92	28,4	24,2	12,3	31,1	2,07	1,01
10B-2 G1	1	15,875	9,65	10,16	5,08	39,7	4,1	13,28	1,70/1,70	16,59	33,3	30	17	44,5	2,56	1,35
12B-2 G1	1	19,05	11,68	12,07	5,72	46	4,6	15,62	1,85/1,85	19,46	39,2	36	16	57,8	3,21	1,79
16B-2 G3	3	25,4	17,02	15,88	8,28	71,6	5,4	25,45	4,15/3,10	31,88	61	49	21,4	106	4,8	4,21

Form 1



Form 2



Form 3

