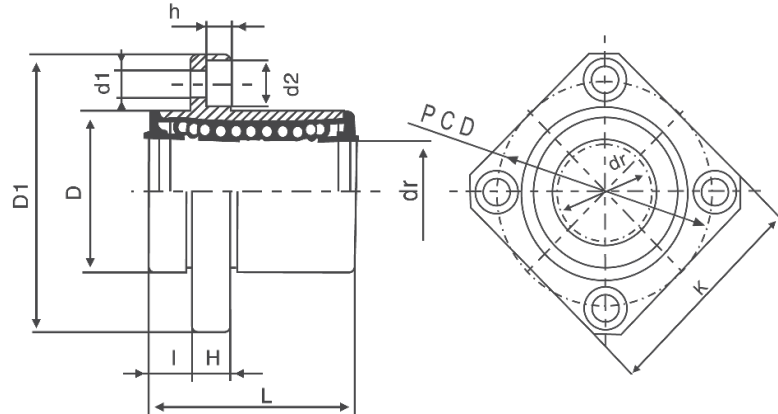


## TIP LMKP LMKP TYPE



Cod Code	Tip Type	Circuite de bile Ball circuit	dr		D		L (±0,3)	I	D1	K	H	PCD	d1xd2xh	Excentricitate Eccentricity (max.)	Sarcină Load		Greutate Weight
			(mm)	(µm)	(mm)	(µm)									(µm)	(N)	
84.022.002	LMKP6UU	4	6	0 -9	12	0	19	5	28	22	5	20	3,5x6x3,1	12	206	265	24
84.022.003	LMKP8UU	4	8		15	-13	24	5	32	25	5	24	3,5x6x3,1		274	392	37
84.022.004	LMKP10UU	4	10		19	0	29	6	40	30	6	29	4,5x7,5x4,1		372	549	72
84.022.005	LMKP12UU	4	12		21	0	30	6	42	32	6	32	4,5x7,5x4,1		510	784	76
84.022.023	LMKP13UU	4	13		23	-16	32	6	43	34	6	33	4,5x7,5x4,1		510	784	88
84.022.007	LMKP16UU	5	16		28	0	37	6	48	37	6	38	4,5x7,5x4,1		774	1180	120
84.022.009	LMKP20UU	5	20	0 -10	32	0	42	8	54	42	8	43	5,5x9x5,1	15	882	1370	180
84.022.011	LMKP25UU	6	25		40	-19	59	8	62	50	8	51	5,5x9x5,1		980	1570	340
84.022.013	LMKP30UU	6	30		45	0	64	10	74	58	10	60	6,6x11x6,1		1570	2740	470
84.022.014	LMKP35UU	6	35	0 -12	52	0	70	10	82	64	10	67	6,6x11x6,1	20	1670	3140	650
84.022.015	LMKP40UU	6	40		60	-22	80	13	96	75	13	78	9x14x8,1		2160	4020	1060
84.022.016	LMKP50UU	6	50		80	0	100	13	116	92	18	98	9x14x8,1		3820	7940	2200
84.022.017	LMKP60UU	6	60	0/-15	90	0/-25	110	18	134	106	18	112	11x17x11,1	25	4700	10000	3000