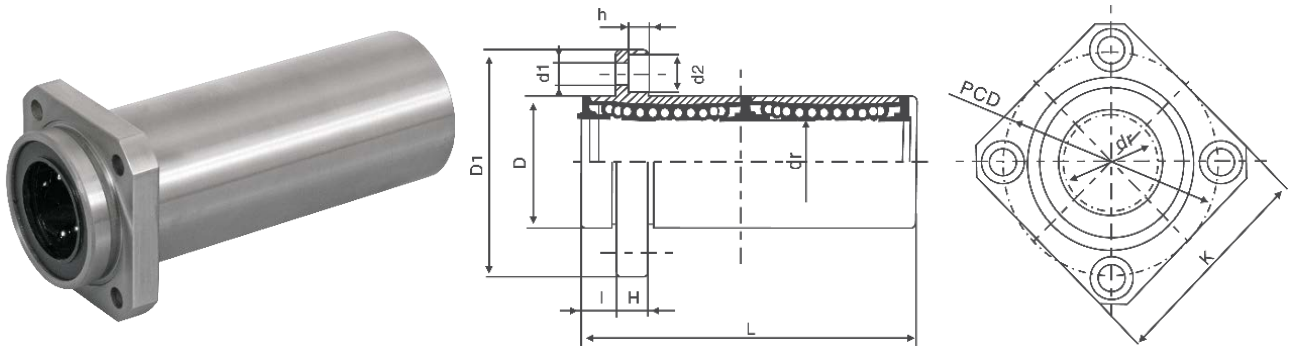


TIP LMKP-L
 LMKP-L TYPE



Cod Code	Tip Type	Circuite de bile Ball circuit	dr		D		L (±0,3)	I	D1	K	H	PCD	d1xd2xh	Excentricitate Eccentricity (max.) (μm)	Sarcină Load (N)		Greutate Weight (g)
			(mm)	(μm)	(mm)	(μm)									C	C0	
			(mm)														
84.023.002	LMKP6LUU	4	6	0	12	0/-13	35	5	28	22	5	20	3,5x6x3,1	15	323	529	31
84.023.003	LMKP8LUU	4	8		15		45	5	32	25	5	24			431	784	51
84.023.004	LMKP10LUU	4	10		19	0	55	6	40	30	6	29	4,5x7,5x4,1		588	1100	98
84.023.005	LMKP12LUU	4	12	21	57		6	42	32	6	32	813		1570	110		
84.023.023	LMKP13LUU	4	13	23	-16	61	6	43	34	6	33	813		1570	130		
84.023.007	LMKP16LUU	5	16	28	70	6	48	37	6	38	1230	2350	190				
84.023.009	LMKP20LUU	5	20	0	32	0	80	8	54	42	8	43	5,5x9x5,1	20	1400	2740	260
84.023.011	LMKP25LUU	6	25		40		-19	112	8	62	50	8			51	1560	3140
84.023.013	LMKP30LUU	6	30		45	123	10	74	58	10	60	2490	5490		680		
84.023.014	LMKP35LUU	6	35	52	135	10	82	64	10	67	2650	6270	1020				
84.023.015	LMKP40LUU	6	40	0	60	0	151	13	96	75	13	78	9x14x8,1	25	3430	8040	1570
84.023.016	LMKP50LUU	6	50		80		192	13	116	92	13	98			6080	15900	3600
84.023.017	LMKP60LUU	6	60		0/-20	90	0/-25	209	18	134	106	18	112		11x17x11,1	7550	20000