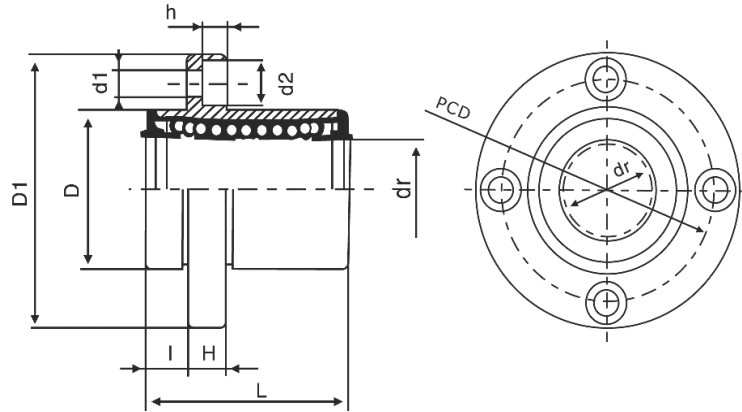


## TIP LMFP LMFP TYPE



Cod Code	Tip Type	Circuite de bile Ball circuit	dr		D		L (±0,3)	I	D1	K	H	PCD	d1x2xh	Excentricitate Eccentricity (max.) (μm)	Sarcină Load (N)		Greutate Weight (g)
			(mm)	(μm)	(mm)	(μm)									C		
84.026.002	LMFP6UU	4	6		12	0	19	5	28	22	5	20	3,5x6x3,1	12	206	265	24
84.026.003	LMFP8UU	4	8		15	-13	24	5	32	25	5	24	3,5x6x3,1		274	392	37
84.026.004	LMFP10UU	4	10	0 -9	19		29	6	40	30	6	29	4,5x7,5x4,1		372	549	72
84.026.005	LMFP12UU	4	12		21	0	30	6	42	32	6	32	4,5x7,5x4,1		510	784	76
84.026.023	LMFP13UU	4	13		23	-16	32	6	43	34	6	33	4,5x7,5x4,1		510	784	88
84.026.007	LMFP16UU	5	16		28		37	6	48	37	6	38	4,5x7,5x4,1		774	1180	120
84.026.009	LMFP20UU	5	20		32		42	8	54	42	8	43	5,5x9x5,1		882	1370	180
84.026.011	LMFP25UU	6	25	0 -10	40	0 -19	59	8	62	50	8	51	5,5x9x5,1	15	980	1570	340
84.026.013	LMFP30UU	6	30		45		64	10	74	58	10	60	6,6x11x6,1		1570	2740	470
84.026.014	LMFP35UU	6	35		52		70	10	82	64	10	67	6,6x11x6,1		1670	3140	650
84.026.015	LMFP40UU	6	40	0 -12	60	0 -22	80	13	96	75	13	78	9x14x8,1	20	2160	4020	1060
84.026.016	LMFP50UU	6	50		80		100	13	116	92	18	98	9x14x8,1		3820	7940	2200
84.026.017	LMFP60UU	6	60	0/-15	90	0/-25	110	18	134	106	18	112	11x17x11,1	25	4700	10000	3000