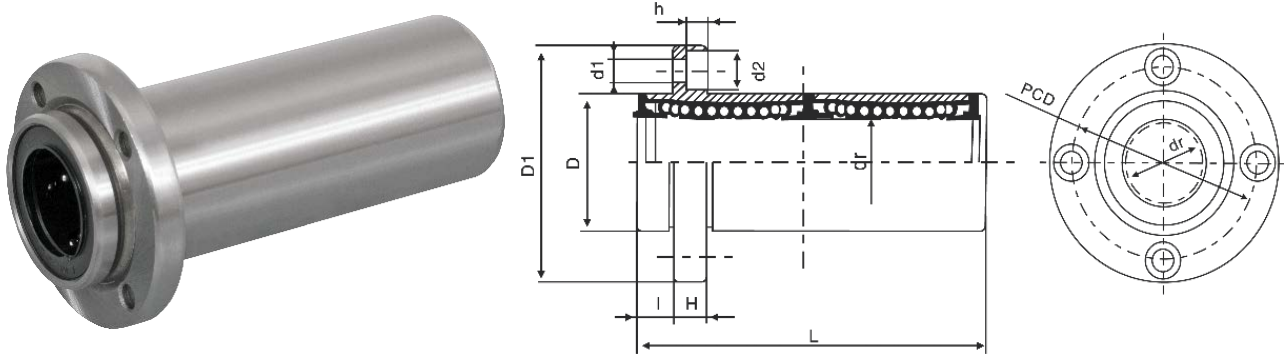


TIP LMFP-L
 LMFP-L TYPE



Cod Code	Tip Type	Circuite de bile Ball circuit	dr		D		L (±0,3)	I	D1	K	H	PCD	d1xd2xh	Excentricitate Eccentricity (max.) (μm)	Sarcină Load (N)		Greutate Weight (g)
			(mm)	(μm)	(mm)	(μm)									C	C0	
84.027.002	LMFP6LUU	4	6	0	12	0 / -13	35	5	28	22	5	20	3,5x6x3,1	15	323	529	31
84.027.003	LMFP8LUU	4	8		15		45	5	32	25	5	24					
84.027.004	LMFP10LUU	4	10	-10	19	0	55	6	40	30	6	29	4,5x7,5x4,1	15	588	1100	98
84.027.005	LMFP12LUU	4	12		21		57	6	42	32	6	32					
84.027.023	LMFP13LUU	4	13	-16	23	0	61	6	43	34	6	33	4,5x7,5x4,1	15	813	1570	130
84.027.007	LMFP16LUU	5	16		28		70	6	48	37	6	38					
84.027.009	LMFP20LUU	5	20	0	32	0	80	8	54	42	8	43	5,5x9x5,1	20	1400	2740	260
84.027.011	LMFP25LUU	6	25		40		112	8	62	50	8	51					
84.027.013	LMFP30LUU	6	30	-12	45	0	123	10	74	58	10	60	6,6x11x6,1	20	2490	5490	680
84.027.014	LMFP35LUU	6	35		52		135	10	82	64	10	67					
84.027.015	LMFP40LUU	6	40	0	60	0	151	13	96	75	13	78	9x14x8,1	25	3430	8040	1570
84.027.016	LMFP50LUU	6	50		80		192	13	116	92	13	98					
84.027.017	LMFP60LUU	6	60	0 / -20	90	0 / -25	209	18	134	106	18	112	11x17x11,1	25	7550	20000	4500