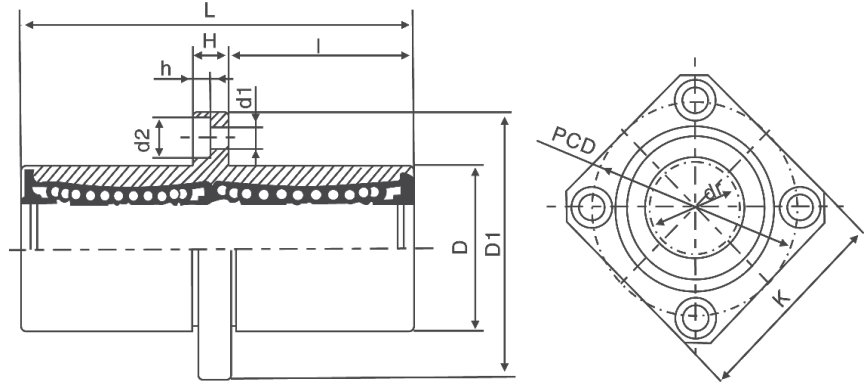


## TIP LMEKC (SERIA EUROPENĂ) LMEKC TYPE (EUROPEAN SERIES)



Cod Code	Tip Type	Circuite de bile Ball circuit	dr		D		L (±0,3)	I	D1	K	H	PCD	d1xd2xh	Excentricitate Eccentricity (max.)	Sarcină Load		Greutate Weight	
			(mm)	(µm)	(mm)	(µm)									C	C0		
84.024.003	LMEKC8UU	4	8	+9	16	0 / -13	46	20,5	32	25	5	24	3,5x6x3,1	15	431	804	59	
84.024.005	LMEKC12UU	4	12	-1	22	0	61	27,5	42	32	6	32	4,5x7,5x4,1		813	1570	110	
84.024.007	LMEKC16UU	5	16	+11	26		68	31	46	35	6	38	4,5x7,5x4,1		921	1780	160	
84.024.009	LMEKC20UU	5	20	-1	32		-19	80	36	54	42	8	43	5,5x9x5,1	1370	2740	260	
84.024.011	LMEKC25UU	6	25	+13	40	0	112	52	62	50	8	51	5,5x9x5,1	17	1570	3140	540	
84.024.013	LMEKC30UU	6	30	-2	47		-19	123	56,5	76	60	10	62		6,6x11x6,1	2500	5490	815
84.024.015	LMEKC40UU	6	40	+16	62		0	151	69	98	75	13	80		9x14x8,1	20	3430	8040
84.024.016	LMEKC50UU	6	50		-4	75	-22	192	89,5	112	88	18	94	9x14x8,1	6080		15900	2820
84.024.017	LMEKC60UU	6	60			90	0 / -25	209	95,5	134	106	18	112	11x17x11,1	25		7550	20000