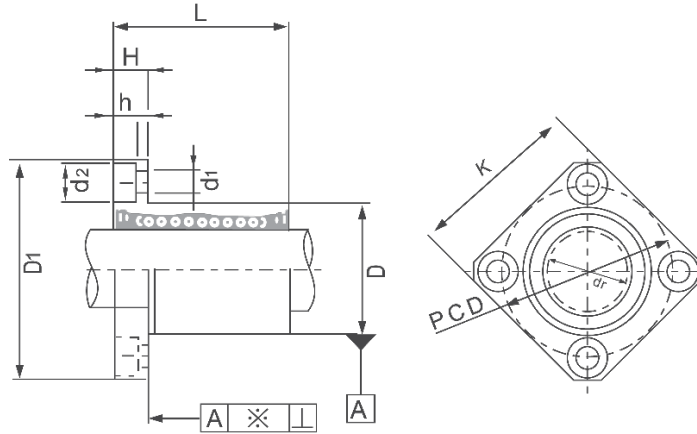


TIP LMEK (SERIA EUROPENĂ) LMEK TYPE (EUROPEAN SERIES)



Cod Code	Tip Type	Circuite de bile Ball circuit	dr		D		L (±0,3)	D1	PCD	K	H	d1xd2xh	Excentricitate Eccentricity (max.)	Joc radial Radial clearance (max.)	Sarcină Load		Greutate Weight
			(mm)	(µm)	(mm)	(µm)									C	C0	
84.018.003	LMEK 8UU	4	8	+8	16	0 / -11	25	32	24	25	5	3,5x6x3,1	12	-3	265	402	41
84.018.005	LMEK 12UU	4	12	0	22	0	32	42	32	32	6	4,5x7,5x4,1			510	784	80
84.018.007	LMEK 16UU	5	16	+9	26	-13	36	46	36	35	6	1,5x7,5x4,1	15	-4	578	892	103
84.018.009	LMEK 20UU	5	20	+1	32	0	45	54	43	42	8	5,5x9x5,1			862	1370	182
84.018.011	LMEK 25UU	6	25	+11	40	-16	58	62	51	50	8	5,5x9x5,1	20	-6	980	1570	335
84.018.013	LMEK 30UU	6	30	-1	47	0	68	76	62	60	10	6,6x11x6,1			1570	2740	560
84.018.015	LMEK 40UU	6	40	+13	62	-2	80	98	80	75	13	9x14x8,1	25	-8	2160	4020	1175
84.018.016	LMEK 50UU	6	50	-2	75	-19	100	112	94	88	13	9x14x8,1			3820	7940	1745
84.018.017	LMEK 60UU	6	60		90	0 / -22	125	134	112	106	18	11x17x11,1		-13	4700	9800	3220