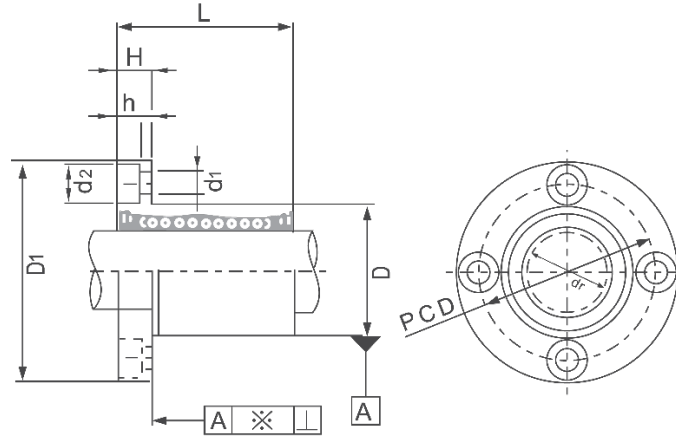


TIP LMF / LMEF (SERIA EUROPENĂ) LMF / LMEF TYPE (EUROPEAN SERIES)



Cod Code	Tip Type	Circuite de bile Ball circuit	dr		D		L (±0,3)	D1	PCD	H	d1xd2xh	Excentricitate Eccentricity (max.)	Joc radial Radial clearance (max.)	Sarcină Load		Greutate Weight
			(mm)	(µm)	(mm)	(µm)								C	C0	
LMEF standard european																
84.016.003	LMEF 8UU	4	8	+8	16	0 / -11	25	32	24	5	3,5x6x3,1	12	-3	625	402	41
84.016.005	LMEF 12UU	4	12	0	22	0	32	42	32	6	4,5x7,5x4,1			510	784	80
84.016.007	LMEF 16UU	5	16	+9	26	-13	36	46	36	6	1,5x7,5x4,1			578	892	103
84.016.009	LMEF 20UU	5	20	+1	32		45	54	43	8	5,5x9x5,1	15	-6	862	1370	182
84.016.011	LMEF 25UU	6	25	+11	40	0	58	62	51	8	5,5x9x5,1			980	1570	335
84.016.013	LMEF 30UU	6	30	-1	47	-16	68	76	62	10	6,6x11x6,1			1570	2740	560
84.016.015	LMEF 40UU	6	40		62	0	80	98	80	13	9x14x8,1	20	-8	2160	4020	1175
84.016.016	LMEF 50UU	6	50	+13	75	-19	100	112	94	13	9x14x8,1			3820	7940	1745
84.016.017	LMEF 60UU	6	60	-2	90	0 / -22	125	134	112	18	11x17x11,1			4700	9800	3220
LMF standard asiatic																
84.097.002	LMF 6UU	4	6		12	0	19	28	20	5	3,5x6x3,1	12	-3	206	265	24
84.097.003	LMF 8UU	4	8		15	-11	24	32	24	5	3,5x6x3,1			274	392	37
84.097.004	LMF 10UU	4	10	0	19		29	40	29	6	4,5x7,5x4,1			372	549	72
84.097.005	LMF 12UU	4	12	-9	21	0	30	42	32	6	4,5x7,5x4,1	15	-4	510	784	76
84.097.023	LMF 13UU	4	13		23	-13	32	43	33	6	4,5x7,5x4,1			510	784	88
84.097.007	LMF 16UU	5	16		28		37	48	38	6	4,5x7,5x4,1			774	1180	120
84.097.009	LMF 20UU	5	20		32	0	42	54	43	8	5,5x9x5,1	20	-6	882	1370	180
84.097.011	LMF 25UU	6	25	0	40	-16	59	62	51	8	5,5x9x5,1			980	1570	340
84.097.013	LMF 30UU	6	30	-10	45		64	74	60	10	6,6x11x6,1			1570	2740	470
84.097.014	LMF 35UU	6	35		52	0	70	82	67	10	6,6x11x6,1	25	-8	1670	3140	650
84.097.015	LMF 40UU	6	40	0	60	-19	80	96	78	13	9x14x8,1			2160	4020	1060
84.097.016	LMF 50UU	6	50	-12	80		100	116	98	13	9x14x8,1			3820	7940	2200
84.097.017	LMF 60UU	6	60	0 / -15	90	0 / -22	110	134	112	18	11x17x11,1	4700	10000	3000		