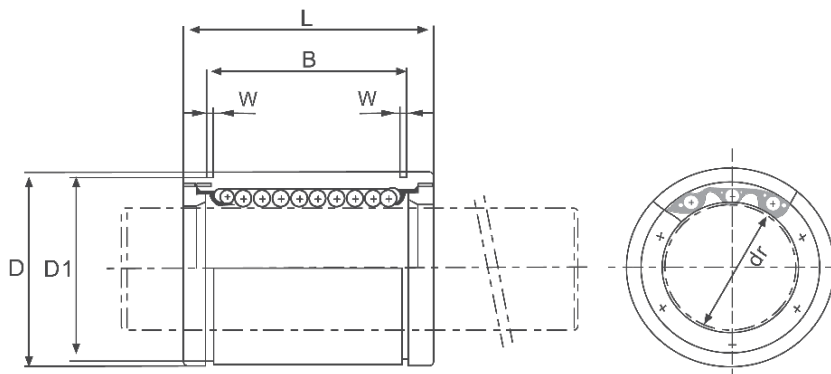




TIP LM / LME
LM / LME TYPE



Cod Code	Tip Type	Circuite de bile Ball circuit	dr		D		L		B		D1	W	Excentricitate Eccentricity (max.)	Joc radial Radial clearance (max.)	Sarcină Load		Greutate Weight
			(mm)	(μ m)	(mm)	(μ m)	(mm)	(μ m)	(mm)	(μ m)					C (N)	C0 (N)	
LME standard european																	
84.013.022	LME5UU	4	5	+8 / 0	12	0 / -8	22	0 / -200	14,5	0 / -300	11,5	1,1	12	-3	206	265	11
84.013.003	LME8UU	4	8	+8 / 0	16	0 / -8	25	0 / -200	16,5	0 / -300	15,2	1,1	12	-3	265	402	22
84.013.005	LME12UU	4	12	+8 / 0	22	0	32	0 / -200	22,9	0 / -300	21	1,3	12	-4	510	784	45
84.013.007	LME16UU	5	16	+9	26	-9	36		24,9		24,9	1,3					
84.013.009	LME20UU	5	20	+1	32		45		31,5		30,3	1,6	15	-6	862	1370	102
84.013.011	LME25UU	6	25	+11	40	-11	58	44,1	37,5	1,85							
84.013.013	LME30UU	6	30	-1	47		68	0 / -300	52,1	0 / -400	44,5	1,85	17	-8	1570	2740	360
84.013.015	LME40UU	6	40		62	0	80		60,6		59	2,15					
84.013.016	LME50UU	6	50	+13	75	-13	100		77,6		72	2,65	20	-13	3820	7940	1250
84.013.017	LME60UU	6	60	-2	90	0 / -15	125	0 / -400	3,15		86,5	3,15			4700	9800	2220
LM standard asiatic																	
84.068.001	LM4	4	4	+8 / 0	8	0 / -9	12	0 / -120	-	-	-	-	8	-	88	127	2
84.068.022	LM5UU	4	5		10		15		10,2						9,6		
84.068.002	LM6UU	4	6	0 / -9	12	0 / -11	19	0 / -200	13,5	0 / -200	11,5	1,1	12	-3	206	265	8,5
84.068.003	LM8UU	4	8		15		24		17,5		14,3						
84.068.004	LM10UU	4	10	0 / -9	19	0 / -13	29	0 / -200	22	0 / -200	18	1,3	12	-4	372	549	36
84.068.005	LM12UU	4	12		21		30		23		20						
84.068.023	LM13UU	4	13	0 / -9	23	0 / -13	32	0 / -200	23	0 / -200	22	1,6	12	-4	510	784	49
84.068.007	LM16UU	5	16		28		37		26,5		27						
84.068.009	LM20UU	5	20	0 / -10	32	0 / -16	42	0 / -200	30,5	0 / -200	30,5	1,85	15	-6	774	1180	76
84.068.011	LM25UU	6	25		40		59		41		38						
84.068.013	LM30UU	6	30	0 / -10	45	0 / -19	64	0 / -300	44,5	0 / -400	43	2,1	15	-8	882	1370	100
84.068.014	LM35UU	6	35		52		70		49,5		49						
84.068.015	LM40UU	6	40	0 / -12	60	0 / -19	80	0 / -300	60,5	0 / -400	57	2,6	20	-10	1670	3140	425
84.068.016	LM50UU	6	50		80		100		74		76,5						
84.068.017	LM60UU	6	60	0 / -15	90	0 / -22	110		85		86,5	3,15	25	-13	4700	10000	2000