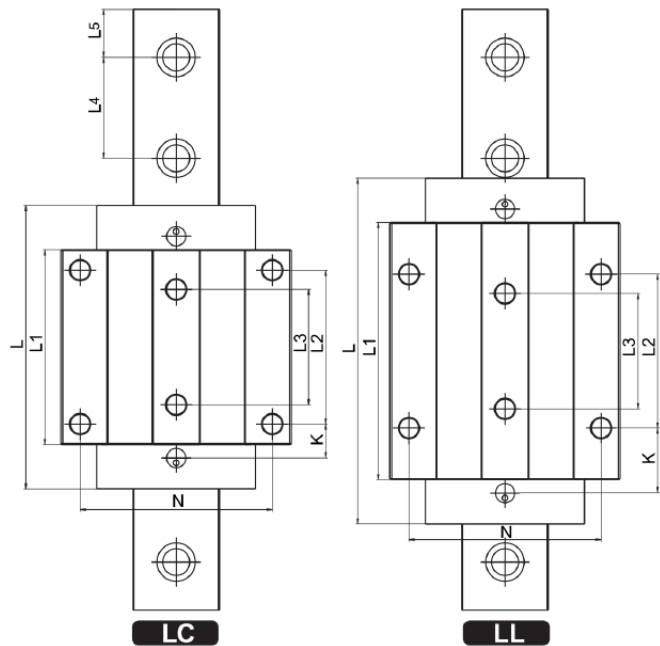
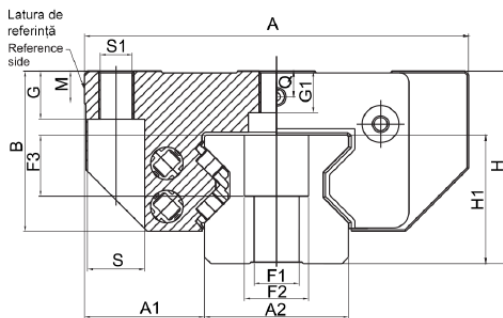
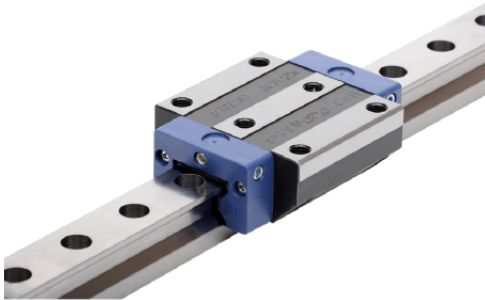




▼ ROLE ȘI RULMENȚI LINIARI DE RECIRCULARE RECIRCULATING LINEAR ROLLERS AND BEARINGS

TIPUL LC/LL
LC/LL TYPE



Cod Code			Tip Type	H	A	A1	A2	H1	B	L	L1	L2	L3	L4	L5	N	S	S1	G	G1	F1	F2	F3	M	Q	K	Greutate (kg) Weight (kg)	
Q3-P2	Q2-P2	Q1-P3		(mm)																							Bloc Block	Șină Rail
88.001.001	88.001.011	88.001.021	25 LC	36	70	23,5	23	24,5	29,5	90,2	62,0	45	40	30	14	57	11	M8	9	7	7	11	12	7,5	5,5	14	0,7	3,4
88.001.002	88.001.012	88.001.022	25 LL							109,7	81,5															23,7	0,9	3,4
88.001.003	88.001.013	88.001.023	35 LC	48	100	33	34	32	41	119,3	80	62	52	40	19	82	15	M10	12	10	9	15	17	8	7,9	15,5	1,7	6,5
88.001.004	88.001.014	88.001.024	35 LL							142,3	103															27	2,2	6,5
88.001.005	88.001.015	88.001.025	45 LC	60	120	37,5	45	40	50	147,3	101,3	80	60	52,5	25	100	18	M12	15	12	14	20	19	10	8	17,6	3,3	10,7
88.001.006	88.001.016	88.001.026	45 LL							179,8	133,8															33,9	4,3	10,7
88.001.007	88.001.017	88.001.027	55 LC	70	140	43,5	53	48	57	173	120	95	70	60	29	116	20	M14	18	13,5	16	24	22	12	9	21,5	5,1	15,2
88.001.008	88.001.018	88.001.028	55 LL							215	162															42	7	15,2
88.001.009	88.001.019	88.001.029	65 LC	90	170	53,5	63	55	78	221,8	159,8	110	82	75	36,5	142	23	M16	22	19,5	18	26	26	15,5	15	29	9,3	22,5
88.001.010	88.001.020	88.001.030	65LL							272,3	210,3															54,3	13,5	22,5

Q3-P2: precizie standard cu preîncărcare medie

Q2-P2: precizie medie cu preîncărcare medie

Q1-P3: precizie ridicată cu preîncărcare mare (recomandată pentru mașini-unelte și aplicații de înaltă precizie)

standard accuracy with middle preload

middle accuracy with middle preload

high accuracy with high preload (recommend for machine tools and high precision application)

Precizie Accuracy	Șină pentru montare de sus Rail for mounting from above					Șină pentru montare de jos Rail for mounting from below				
	25	35	45	55	65	25	35	45	55	65
Q3	88.002.001	88.002.002	88.002.003	88.002.004	88.002.005	88.002.016	88.002.017	88.002.018	88.002.019	88.002.020
Q2	88.002.006	88.002.007	88.002.008	88.002.009	88.002.010	88.002.021	88.002.022	88.002.023	88.002.024	88.002.025
Q1	88.002.011	88.002.012	88.002.013	88.002.014	88.002.015	88.002.026	88.002.027	88.002.028	88.002.029	88.002.030