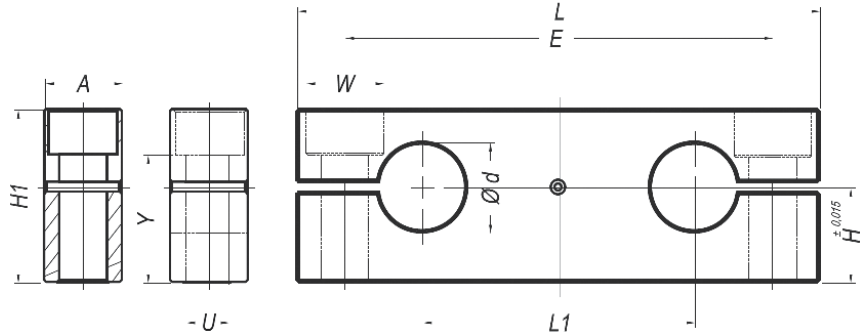


TIP KTC
 KTC TYPE



Cod Code	Tip Type	d	A	H	H1	L	L1	E	W	U	Y	Greutate Weight (g)
		(mm)										
84.010.005	KTC-12	12	15	17	30	80	40	64	11	6,6	21,5	100
84.010.007	KTC-16	16	15	19,5	35	95	52	80	11	6,6	26,5	150
84.010.009	KTC-20	20	18	22	40	115	63	97	15	9	29	200
84.010.011	KTC-25	25	20	27	50	136	75	115	18	11	36,5	250
84.010.013	KTC-30	30	20	31	56	146	80	125	18	11	42,5	350
84.010.015	KTC-40	40	25	38	70	184	97	160	20	13,5	54	650
84.010.016	KTC-50	50	30	43	80	210	107	180	26	17,5	59	850

Material: aluminiu
 Material: aluminium

⚠ Acest produs este compatibil cu bucașa SMCC și SMLC (pagina 224 și 225)
 This product is the SMCC and the SMLC bushing compatible (page 224 and 225)