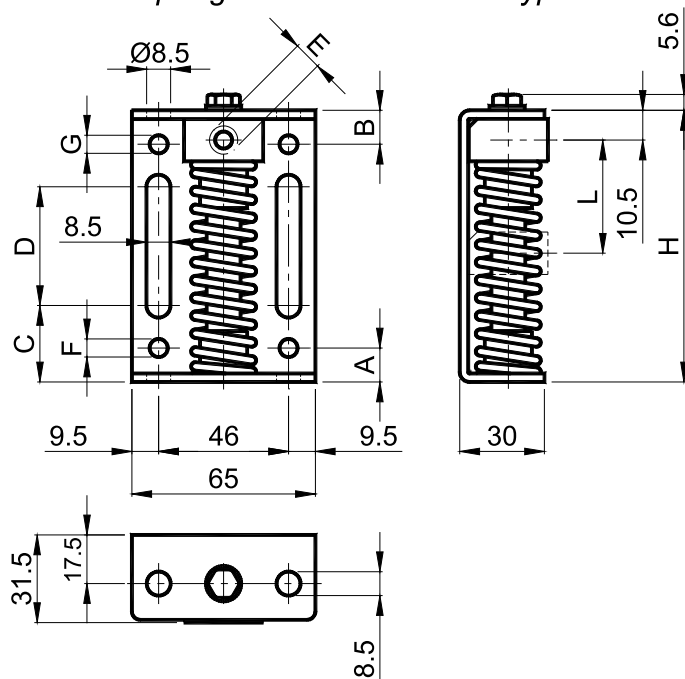


Elementi elastici a molla **TEN JOY** – Tipo: **JN**  
**TEN JOY** spring elastic elements – Type: **JN**



**MATERIALI** Staffa, molla e colonna in acciaio. Bussola di scorrimento in ottone.

**TRATTAMENTI** Tutti i particolari metallici sono zincati.

**IMPIEGO** Il recupero dei giochi della catena o della cinghia avviene in modo automatico mediante l'azione della molla.  
 Temperatura di lavoro da -30°C a +120°C.

**MATERIALS** Clamp, spring and column are made of steel, the sliding bush are made of brass.

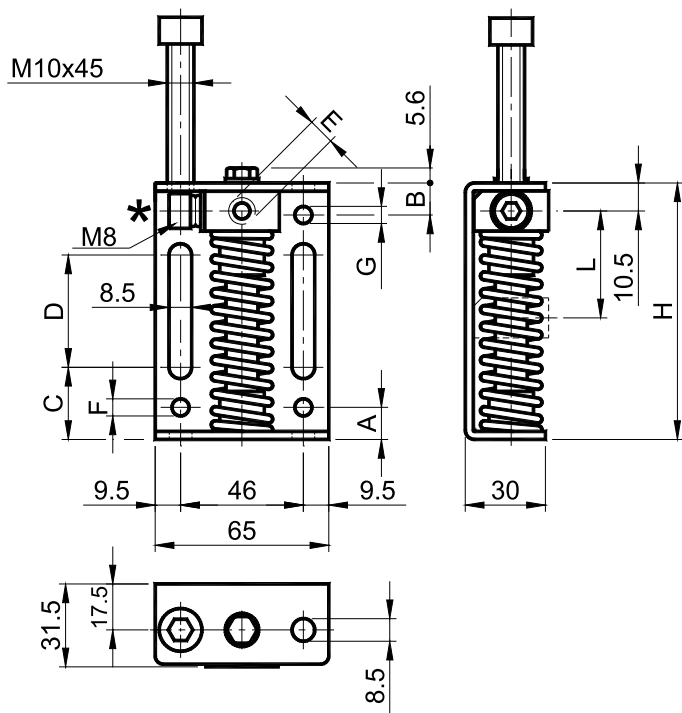
**TREATMENTS** All the metallic components are galvanized.

**USE** The recover of chain- or belt- slack takes place automatically through the spring action.  
 Operating temperature from -30°C to +120°C.

Tipo Type	Cod. N°	A	B	C	D	E	F	G	H	L	Peso Weight in Kg	Newton	Tipo Type	Cod. N°
<b>JN 10-8</b>	JE010009	12	/	26	30	M 8	6.4	/	70	33	0.32	0-100	<b>JB 10-8</b>	JE010059
<b>JN 10</b>	JE010010	12	/	26	30	M10	6.4	/	70	33	0.32	0-100	<b>JB 10</b>	JE010060
<b>JN 20-8</b>	JE010019	12	/	26	30	M 8	6.4	/	70	32	0.32	0-170	<b>JB 20-8</b>	JE010069
<b>JN 20</b>	JE010020	12	/	26	30	M10	6.4	/	70	32	0.32	0-170	<b>JB 20</b>	JE010070
<b>JN 30</b>	JE010030	12	/	26	30	M10	6.4	/	70	31	0.34	0-250	<b>JB 30</b>	JE010080
<b>JN 40</b>	JE010040	12	12	27	42	M10	6.4	6.4	96	40	0.42	0-400	<b>JB 40</b>	JE010090
<b>JN 40-12</b>	JE010041	12	12	27	42	M12	6.4	6.4	96	40	0.42	0-400	<b>JB 40-12</b>	JE010091

L: Corsa del tenditore / Tensioner's travel

Elementi elastici a molla **TEN JOY** con vite di precarica (\*) – Tipo: **JB**  
**TEN JOY** Elastic Elements with preloading screw (\*) – Type: **JB**



**MATERIALI** Staffa, molla, colonna e viti in acciaio. Bussola di scorrimento in ottone.

**TRATTAMENTI** Tutti i particolari metallici sono zincati.

**IMPIEGO** Il recupero dei giochi della catena o della cinghia avviene in modo automatico mediante l'azione della molla.  
 Temperatura di lavoro da -30°C a +120°C.

**MATERIALS** Clamp, spring, column and screws made of steel, the sliding bush made of brass.

**TREATMENTS** All the metallic components are galvanized.

**USE** The recover of chain- or belt- slack takes place automatically through the spring action.  
 Operating temperature from -30°C to +120°C.