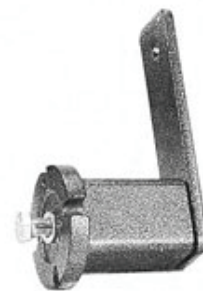
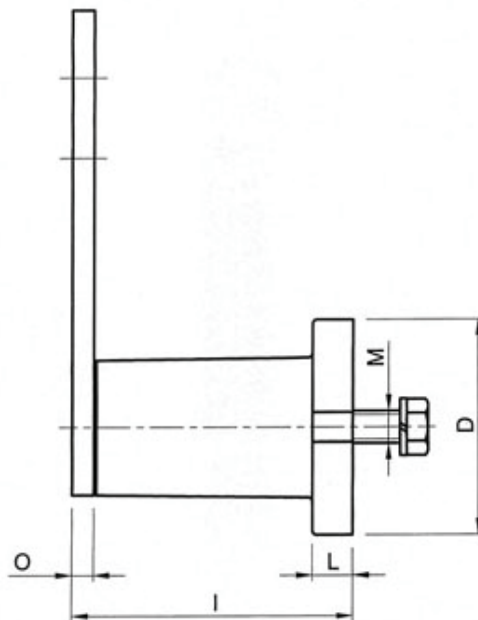
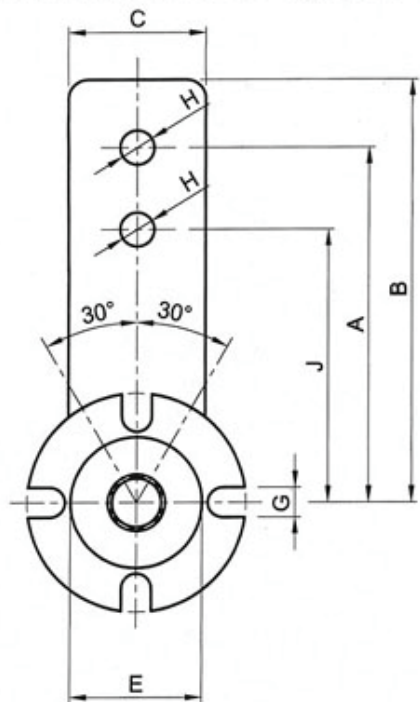


Elementi elastici C-RESA - Tipo: RE / C-RESA elastic elements - Type: RE / C-RESA Elastische Elemente - Typ: RE



Angolo di rotazione $\pm 30^\circ$
 Temperatura di lavoro da -35°C a $+80^\circ\text{C}$
 Rotation angle $\pm 30^\circ$
 Operating temperature from -35°C to $+80^\circ\text{C}$
 Drehwinkel $\pm 30^\circ$
 Arbeitstemperatur von -35°C zu $+80^\circ\text{C}$

Tipo Type Typ	Cod. N°	A	B	C	Ø D	Ø E	G	Ø H	I	J	L	M	O	* P	T	Newton 0°-30° Braccio A Arm A	Newton 0°-30° Braccio J Arm J	Peso Weight Gewicht in Kg.	Tipo Type Typ	Cod. N°
RE10	RE010010	80	90	25	40	20	7	8,5	50	60	6	M6	5	M4	25	0:85	0:113	0,28	REP10	RE010080
RE20	RE010020	100	112,5	30	50	30	9	10,5	62	80	8	M8	5	M6	35	0:136	0:170	0,48	REP20	RE010090
RE30	RE010030	100	115	35	60	35	9	10,5	76	80	10	M10	6	M6	40	0:340	0:425	0,73	REP30	RE010100
RE40	RE010040	130	155	50	80	48	11	12,5	105	100	15	M12	8	M8	60	0:790	0:1027	2,00	REP40	RE010110
RE50	RE010050	175	205	65	100	62	13	20,5	136	140	15	M16	10	M8	80	0:1600	0:2000	4,2	REP50	RE010120
RE60	RE010060	225	260	80	120	80	13	20,5	196	180	18	M20	12	M10	115	0:2550	0:3190	7,0	REP60	RE010130