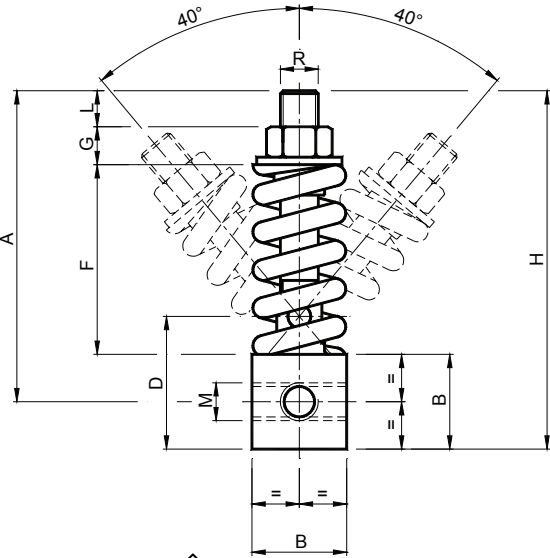


Elementi elastici **ARCO** – Tipo: **AR ($\pm 40^\circ$)** / *ARCO Elastic elements – Type: AR ($\pm 40^\circ$)*

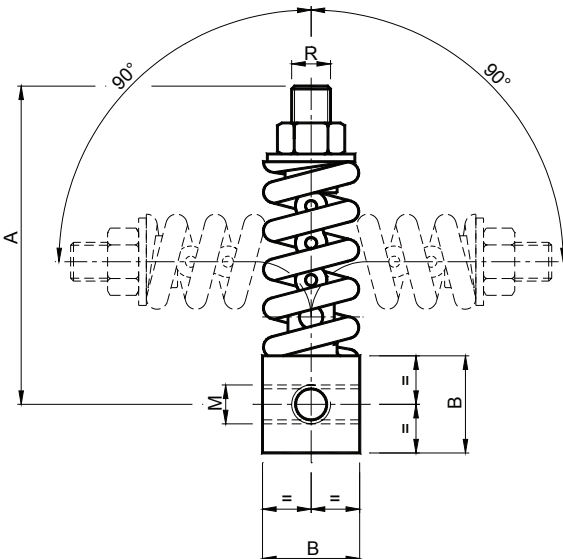


MATERIALI Acciaio. Spina di rotazione in ottone.
TRATTAMENTI Zincatura bianca.
IMPIEGO Angolo di rotazione $\pm 40^\circ$.
 Temperatura di lavoro -30°C a $+120^\circ\text{C}$.

MATERIALS Steel. Rotation pin made of brass.
TREATMENTS White galvanization.
USE Rotation angle $\pm 40^\circ$.
 Working temperature -30°C a $+120^\circ\text{C}$.

$\pm 40^\circ$														
Tipo Type	Cod. N°	A	B	D	F	G	H	L	M	R	Newton $0^\circ \div 40^\circ$ $0^\circ \div 90^\circ$	Peso Weight in Kg	Tipo Type	Cod. N°
AR 10	AR070000	71.5	25	35	42	7	84	10	M8	M10	0 ÷ 100	0.18	ARN 10	AR070070
AR 20	AR070010	91.5	25	35	57	10	104	12	M10	M10	0 ÷ 150	0.24	ARN 20	AR070080
AR 30	AR070020	91.5	25	35	57	10	104	12	M12	M10	0 ÷ 300	0.24	ARN 30	AR070090
AR 40	AR070030	121.5	35	50	76	14	139	14	M16	M14	0 ÷ 800	0.64	ARN 40	AR070100
AR 50	AR070040	164	50	70	100	20	189	19	M20	M20	0 ÷ 1500	2.35	ARN 50	AR070110
AR 60	AR070050	208	70	95	126	24	243	23	M24	M24	0 ÷ 2500	5.70	ARN 60	AR070120
$\pm 90^\circ$														

Elementi elastici **ARCO** – Tipo: **ARN ($\pm 90^\circ$)** / *ARCO Elastic elements – Type: ARN ($\pm 90^\circ$)*



MATERIALI Acciaio.
TRATTAMENTI Zincatura bianca.
IMPIEGO Angolo di rotazione $\pm 90^\circ$.
 Temperatura di lavoro -30°C a $+120^\circ\text{C}$.

MATERIALS Steel.
TREATMENTS White galvanization.
USE Rotation angle $\pm 90^\circ$.
 Working temperature from -30°C a $+120^\circ\text{C}$.