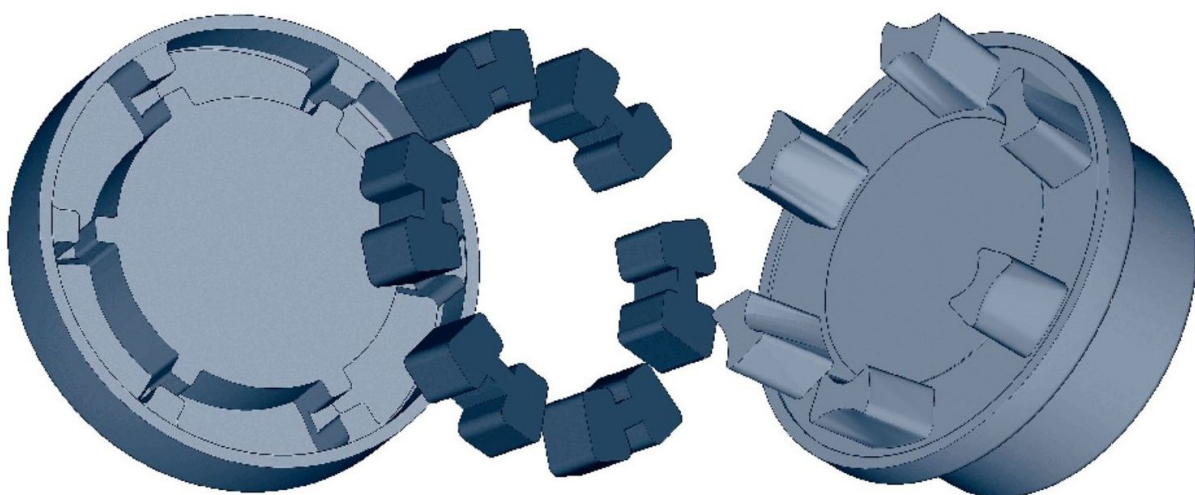


1

2

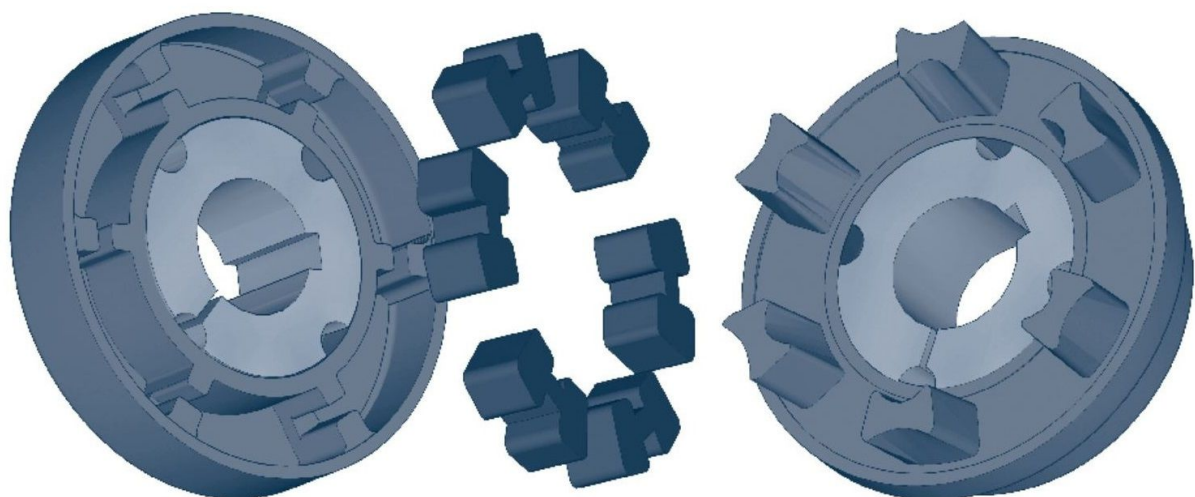
+

3



1

4



1T

4T