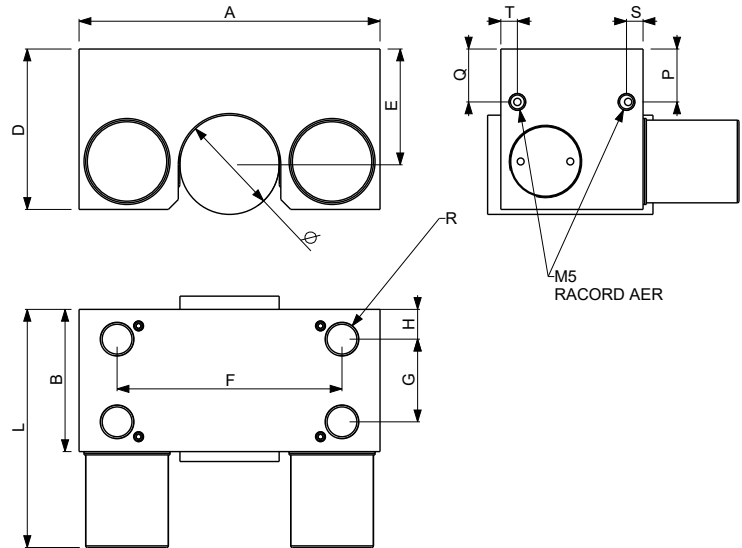


## TIPUL FRCC (PNEUMATIC) FRCC TYPE (PNEUMATIC)



Cod Code				Ø Ax Shaft Ø (mm)	Forța de strângere (N) Clamping force (N)				A	B	D	E	F	G	H	L	P	Q	R	S	T
SEM	SE	DE	DEM		SEM	SE	DE	DEM	(mm)												(mm)
83.103.033	83.103.094	83.103.100	83.103.106	16	400	650	650	1050	55	35	31,5	22	15	15	10	54	11,6	11,6	M5x6	5	5
83.103.034	83.103.095	83.103.101	83.103.107	20	600	1000	1000	1600	66	38	36,5	25	45	18	7	60	12,5	12,5	M8x10	5	13,5
83.103.035	83.103.096	83.103.102	83.103.108	25	750	1200	1200	1950	77	38,5	43	30	60	20	8	63	14,5	15,5	M10x12	5	5
83.103.036	83.103.097	83.103.103	83.103.109	30	1050	1750	1750	2800	91	43	48,5	35	68	25	9	72	16	16	M10x12	5	5
83.103.092	83.103.098	83.103.104	83.103.110	40	1500	2300	2300	3800	115	49	63	45	90	26	9	81	20	20	M10x15	5	17
83.103.093	83.103.099	83.103.105	83.103.111	50	2000	3000	5000	5000	131	48	70	50	108	30	9	81	21,5	21,5	M10x15	5	5

SEM - de obicei închisă, presiunea aerului pentru a se deschide

SE - de obicei deschisă, presiunea aerului pentru a se închide

DE - de obicei deschisă, presiunea aerului pentru a se închide și a se deschide

DEM - de obicei închisă, presiunea aerului pentru a se închide și a se deschide

normally closed, air to open

normally open, air to close

normally open, air to close and to open

normally closed, air to close and to open