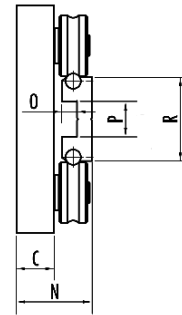
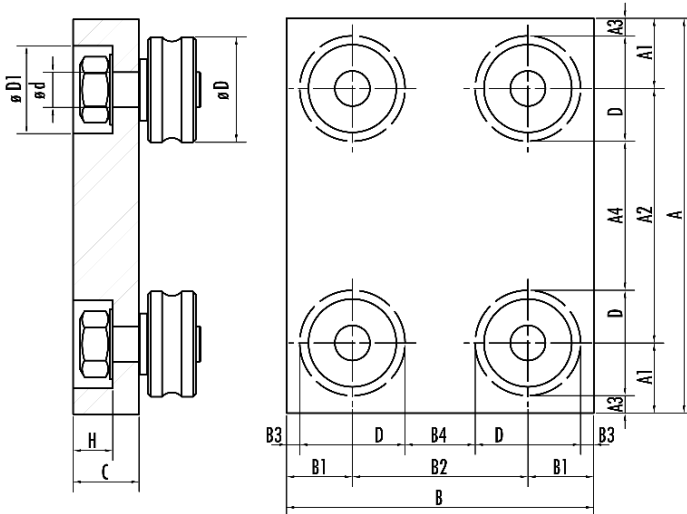
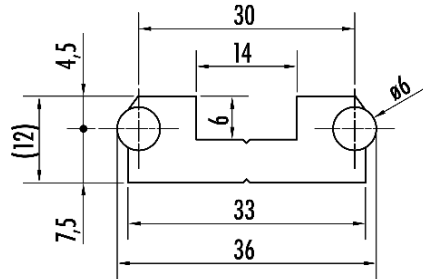
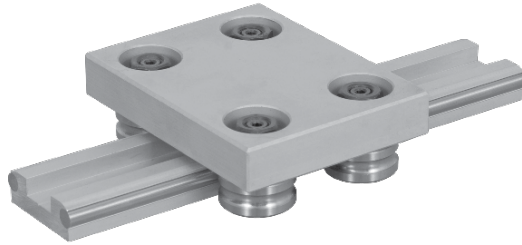


TIP AV6
AV6 TYPE



Cod Code		Tip Type	Componente Components		A	A1	A2	A3	A4	B	B1	B2	B3	B4	C	dH10	D	D1	H	N	O	P	R	Lungime maximă ghidaj Rail max length
Ghidaj Rail	Sanie Block		Ghidaj Rail	Sanie Block	(mm)																			
83.038.001	83.039.001	AV605	V6	M605	80	14,5	51	6	34	60	14,5	31	6	14	12	5	17	16	7	26,5	6	14	33	6000
	83.039.002	AV608		M608	90	16	58	4	34	70	15	40	3	16	15	8	24	20	9	28,5	6	14	33	6000