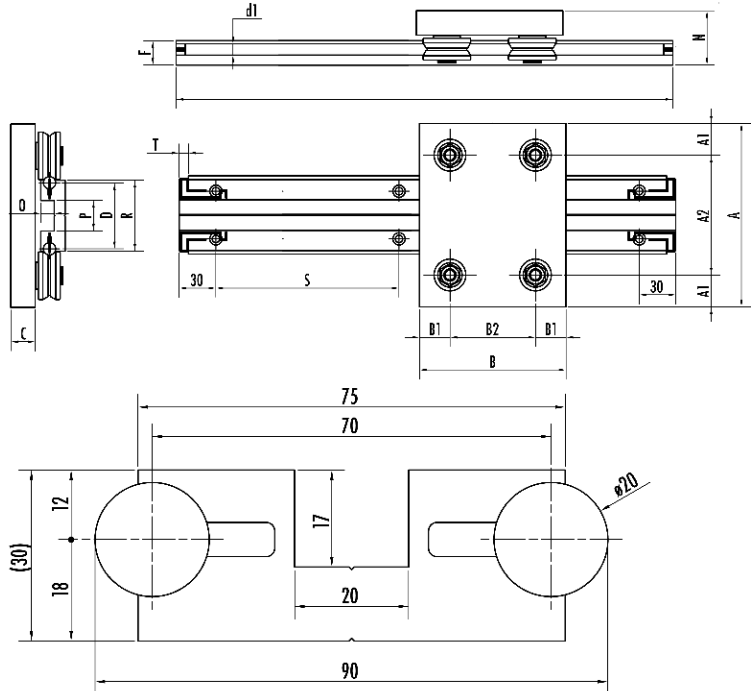
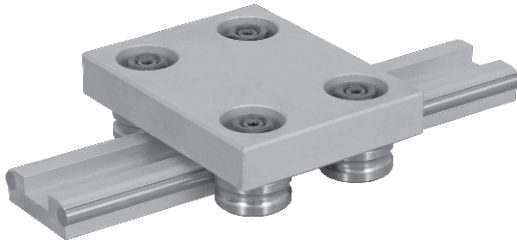


TIP AD
AD TYPE



Cod Code		Tip Type	Componente Components		A	A1	A2	B	B1	B2	C	D	F	Lmax	D1	N	P	O	R	S	T
Ghidaj Rail	Sanie Block		Ghidaj Rail	Sanie Block	(mm)																
83.040.001	83.041.001	AD106	D10	M106	120	18,5	83	80	19,5	41	10	54	20	6000	10	31	25	11	58	150	7,5
	83.041.002	AD208	D10	M208	140	25	90	120	25	70	15 54	54	20	6000	10	37	25	11	58	150	7,5
	83.041.003	AD208R	D10	M208R	140	25	90	120	25	70	20 54	54	20	6000	10	42	25	11	58	150	7,5
	83.041.004	AD210	D10	M210	150	26	98	120	25	70	20 54	54	20	6000	10	44	25	11	58	150	7,5
83.040.005	83.041.005	AD312	D20	M312	180	27	126	150	30	90	20 70	70	30	6000	20	51	20	17	75	300	5
	83.041.006	AD316	D20	M316	180	27	126	150	30	90	25 70	70	30	6000	20	61,5	20	17	75	300	5
	83.041.007	AD416	D20	M1416	200	30	140	180	40	100	25 70	70	30	6000	20	61,5	20	17	75	300	5
	83.041.008	AD416R	D20	M416R	200	30	140	180	40	100	25 70	70	30	6000	20	61,5	20	17	75	300	5
	83.041.009	AD420	D20	M420	200	30	140	180	40	100	25 70	70	30	6000	20	61,5	20	17	75	300	5