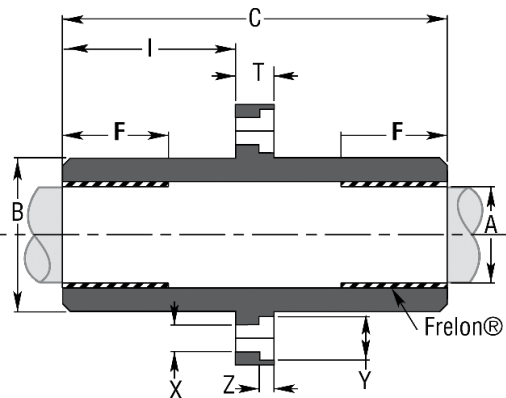
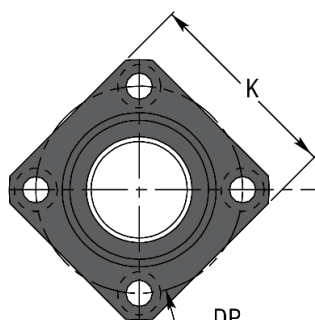




TIP CFPM / CFPMC
 CFPM / CFPMC TYPE



Cod Code	Tip Type	A		B h7	C		DF	DP	K	T	X	Y	Z	Sarcină Load C0 (N)	Greutate Weight (g)
		min	max		min	max									
(mm)															
CFPM - seria de precizie / precision series															
84.046.003	CFPM 8	8,013	8,035	16	45,7	46,3	32	24	25	8	3,5	6	3,1	4179	27
84.046.005	CFPM 12	12,016	12,043	22	60,7	61,3	42	32	32	9	4,5	7,5	4,1	7976	58
84.046.007	CFPM 16	16,016	16,043	26	67,7	68,3	46	36	35	9	4,5	7,5	4,1	14087	77
84.046.009	CFPM 20	20,020	20,053	32	79,7	80,3	54	43	42	11	5,5	9	5,1	19071	133
84.046.011	CFPM 25	25,020	25,053	40	111,7	112,3	62	51	50	11	5,5	9	5,1	35708	270
84.046.013	CFPM 30	30,020	30,053	47	122,7	123,3	76	62	60	14	6,6	11	6,1	45303	413
84.046.015	CFPM 40	40,025	40,064	62	150,7	151,3	98	80	75	18	9	14	8,1	75939	846
84.046.016	CFPM 50	50,025	50,064	75	191,7	192,3	112	94	88	18	9	14	8,1	149936	1450
84.046.017	CFPM 60	60,030	60,076	90	208,7	209,3	134	112	106	24	11	17	11,1	188980	2329
CFPM C - seria compensată / compensated series															
84.051.003	CFPM 8C	8,063	8,085	16	45,7	46,3	32	24	25	8	3,5	6	3,1	4179	27
84.051.005	CFPM 12C	12,066	12,093	22	60,7	61,3	42	32	32	9	4,5	7,5	4,1	7976	58
84.051.007	CFPM 16C	16,066	16,093	26	67,7	68,3	46	36	35	9	4,5	7,5	4,1	14087	77
84.051.009	CFPM 20C	20,096	20,129	32	79,7	80,3	54	43	42	11	5,5	9	5,1	19071	133
84.051.011	CFPM 25C	25,096	25,129	40	111,7	112,3	62	51	50	11	5,5	9	5,1	35708	270
84.051.013	CFPM 30C	30,096	30,129	47	122,7	123,3	76	62	60	14	6,6	11	6,1	45303	413
84.051.015	CFPM 40C	40,127	40,166	62	150,7	151,3	98	80	75	18	9	14	8,1	75939	846
84.051.016	CFPM 50C	50,127	50,166	75	191,7	192,3	112	94	88	18	9	14	8,1	149936	1450
84.051.017	CFPM 60C	60,182	60,228	90	208,7	209,3	134	112	106	24	11	17	11,1	188980	2329

Material: aluminiu anodizat **Material:** anodized aluminium
Acoperire interioară: Frelon Gold **Internal coating:** Frelon Gold