

IDENTIFICAZIONE VISUALE E DESCRIZIONE

VISUAL IDENTIFICATION AND DESCRIPTION • SICHTIDENTIFIKATION UND BESCHREIBUNG
IDENTIFICATION VISUELLE ET DESCRIPTION • IDENTIFICACIÓN VISUAL Y DESCRIPCIÓN

FIG. 1

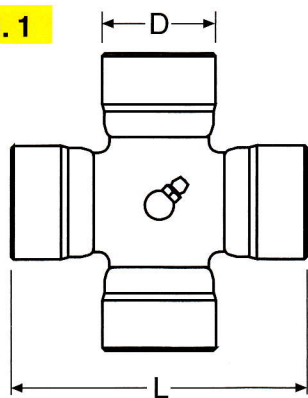


FIG. 1

Crociera cardanica con bloccaggio esterno e ingrassatore centrale
Universal joint with outside snapping and central grease nipple
Zapfenkreuzgarnitur mit Außensicherung und zentralem Schmiernippel
Bloc-réchange avec joncs d'arrêt extérieurs et graisseur central
Cruceta con anillos de retención exteriores y engrasador central

FIG. 2

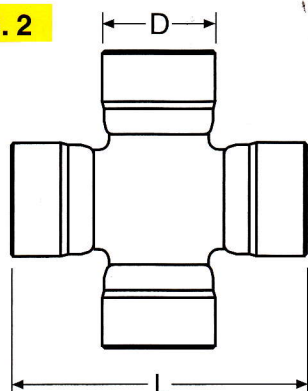


FIG. 2

Crociera cardanica con bloccaggio esterno e ingrassaggio a vita
Universal joint with outside snapping and lifetime lubrication
Zapfenkreuzgarnitur mit Außensicherung und Dauerschmierung
Bloc-réchange avec joncs d'arrêt extérieurs et graissage à vie
Cruceta con anillos de retención exteriores y engrase permanente

FIG. 3

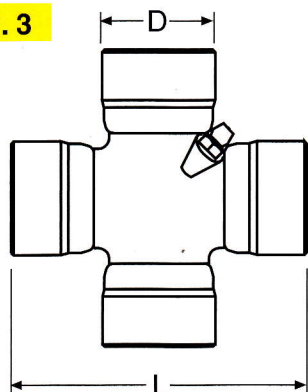


FIG. 3

Crociera cardanica con bloccaggio esterno e ingrassaggio laterale
Universal joint with outside snapping and lateral grease nipple
Zapfenkreuzgarnitur mit Außensicherung und seitlichem Schmiernippel
Bloc-réchange avec joncs d'arrêt extérieurs et graisseur latéral
Cruceta con anillos de retención exteriores y engrasador lateral

FIG. 4

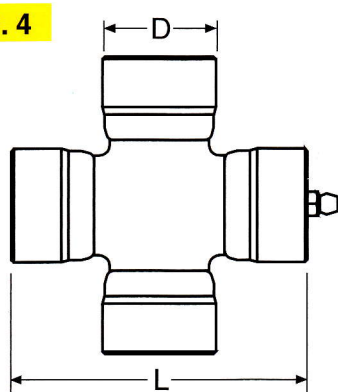


FIG. 4

Crociera cardanica con bloccaggio esterno e ingrassaggio sul cuscinetto
Universal joint with outside snapping and grease nipple on needle bearing
Zapfenkreuzgarnitur mit Außensicherung und Schmiernippel an der Lagerbüchse
Bloc-réchange avec joncs d'arrêt extérieurs et graisseur sur le coussinet
Cruceta con anillos de retención exteriores y engrasador en el dado

IDENTIFICAZIONE VISUALE E DESCRIZIONE

VISUAL IDENTIFICATION AND DESCRIPTION • SICHTIDENTIFIKATION UND BESCHREIBUNG
IDENTIFICATION VISUELLE ET DESCRIPTION • IDENTIFICACIÓN VISUAL Y DESCRIPCIÓN

FIG. 5

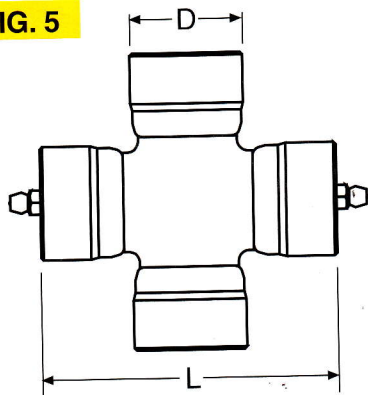


FIG. 5

Crociera cardanica con bloccaggio esterno e due ingrassatori sui cuscinetti
Universal joint with outside snapping and two grease nipples on needle bearings
Zapfenkreuzgarnitur mit Außensicherung und zwei Schmiernippel an den Lagerbuchsen
Bloc-réchange avec joncs d'arrêt extérieurs et deux graisseurs sur les coussinets
Cruceta con anillos de retención exteriores y dos engrasadores en los dados

FIG. 6

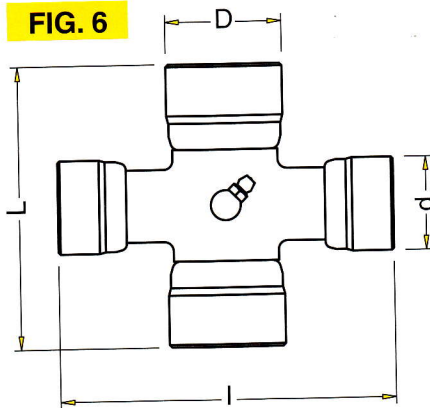


FIG. 6

Crociera cardanica per alberi cardanici omocinetici grandangolari 80°
Universal joint for wideangle CV joints 80°
Zapfenkreuzgarnitur für Weitwinkel-Gleichlauf-Gelenkwellen 80°
Bloc-réchange pour joints grandangle 80°
Cruceta de las transmisiones con junta granangular homocinética 80°

FIG. 7

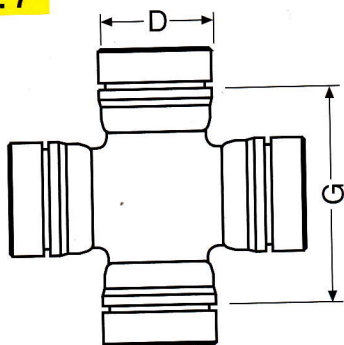


FIG. 7

Crociera cardanica con bloccaggio interno e ingrassaggio a vita
Universal joint with inside snapping and lifetime lubrication
Zapfenkreuzgarnitur mit Innensicherung und Dauerschmierung
Bloc-réchange avec joncs d'arrêt intérieurs et graisseur à vie
Cruceta con anillos de retención interiores y engrase permanente

FIG. 8

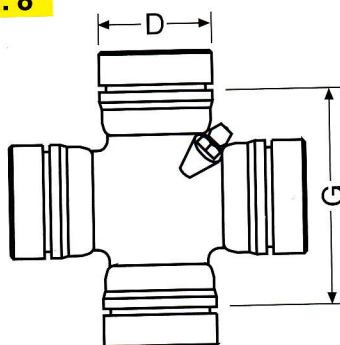


FIG. 8

Crociera cardanica con bloccaggio interno e ingrassaggio laterale
Universal joint with inside snapping and lateral grease nipple
Zapfenkreuzgarnitur mit Innensicherung und seitlicher Schmiernippel
Bloc-réchange avec joncs d'arrêt intérieurs et graisseur latéral
Cruceta con anillos de retención interiores y engrasador lateral

IDENTIFICAZIONE VISUALE E DESCRIZIONE

VISUAL IDENTIFICATION AND DESCRIPTION • SICHTIDENTIFIKATION UND BESCHREIBUNG
IDENTIFICATION VISUELLE ET DESCRIPTION • IDENTIFICACIÓN VISUAL Y DESCRIPCIÓN

FIG. 9

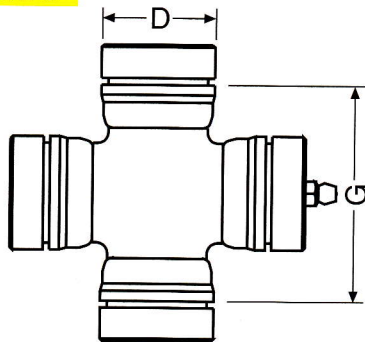


FIG. 9

Crociera cardanica con bloccaggio interno e ingrassaggio sul cuscinetto
Universal joint with inside snapping and grease nipple on needle bearing
Zapfenkreuzgarnitur mit Innensicherung und Schmiernipple an der Lagerbuchse
Bloc-réchange avec joncs d'arrêt intérieurs et graisseur sur le coussinet
Cruceta con anillos de retención interiores y engrasador en el dado

FIG. 10

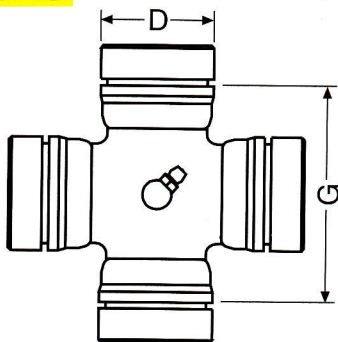


FIG. 10

Crociera cardanica con bloccaggio interno e ingrassaggio centrale
Universal joint with inside snapping and central grease nipple
Zapfenkreuzgarnitur mit Innensicherung und zentraler Schmiernipple
Bloc-réchange avec joncs d'arrêt intérieurs et graisseur central
Cruceta con anillos de retención interiores y engrasador central

FIG. 11

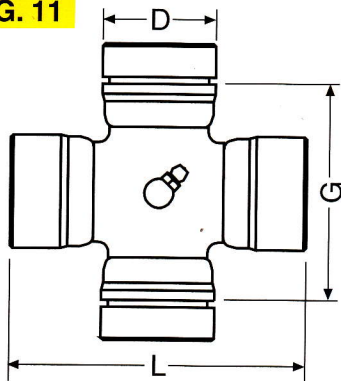


FIG. 11

Crociera cardanica con bloccaggio interno ed esterno e ingrassaggio centrale
Universal joint with inside and outside snapping and central grease nipple
Zapfenkreuzgarnitur mit Innensicherung und Außensicherung und zentraler Schmiernipple
Bloc-réchange avec joncs d'arrêt intérieurs et extérieurs et graisseur central
Cruceta con anillos de retención interiores y exteriores y engrasador central

FIG. 12

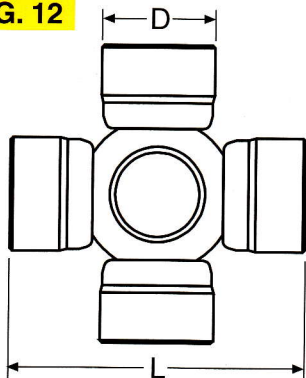


FIG. 12

Crociera cardanica con bloccaggio esterno e foro centrale
Universal joint with outside snapping and central hole
Zapfenkreuzgarnitur mit Außensicherung und Mittelloch
Bloc-réchange avec joncs d'arrêt extérieurs et trou central
Cruceta con anillos de retención exteriores y agujero central