



SAPIT



flex®

GIUNTI DI TRASMISSIONE DI POTENZA

POWER TRANSMISSION COUPLINGS



GIUNTI LAMELLARI
DISC COUPLINGS



Lloyd's Register
LRQA

CERTIFICATE OF APPROVAL

This is to certify that the Quality Management System of:

SAPITFLEX S.r.l.
Via Lainate, 20
20010 Pogliano Milanese (Milano) – Italia

has been approved by Lloyd's Register Quality Assurance
to the following Quality Management System Standards:

ISO 9001

The Quality Management System is applicable to:

**Design and manufacture of transmission couplings. Design
and manufacture of gears. Provision of maintenance and
reinstatement services of couplings, gears and mechanical
equipments for metallurgical and mechanical industries.**

This certificate is valid only in association with the certificate schedule bearing the same number on
which the locations applicable to this approval are listed.

Approval Certificate
No: LRC 0160086/QMS/U/EN

Original Approval: 24th July 1996

Issued by: Lloyd's Register Quality Assurance Italy Srl
for and on behalf of Lloyd's Register Quality Assurance Limited



001

This document is subject to the provision below
Via Cadorna, 69 20090 Vimodrone (MI)

For and on behalf of Hiramford, Middlemarch Office Village, Siskin Drive, Coventry, CV3 4FJ, United Kingdom.

This approval is carried out in accordance with the LRQA assessment and certification procedures and monitored by LRQA.
The use of the UKAS Accreditation Mark indicates Accreditation in respect of those activities covered by the Accreditation Certificate Number 001

CARATTERISTICHE E VANTAGGI

I giunti lamellari **SAPITFLEX** sono progettati e realizzati secondo i più elevati standard per ogni applicazione, per garantirne un funzionamento affidabile durante la vita operativa, con pacchi lamellari in acciaio inox certificato e garantito dal controllo di qualità interno.

La coppia viene trasmessa rigidamente a mezzo di perni calibrati, alternativamente conduttori e condotti, su un diametro primitivo comune.

Le caratteristiche fondamentali del giunto lamellare **SAPITFLEX** sono:

- consente la trasmissione di coppie elevate in rapporto al peso;
- consente elevate velocità di rotazione;
- consente disallineamenti angolari-assiali-paralleli;
- lavora in entrambi i sensi di rotazione;
- è esente da giochi torsionali;
- ha un'elevata rigidità torsionale;
- consente il funzionamento a basse ed alte temperature;
- consente il funzionamento anche in condizioni ambientali critiche;
- da la possibilità di sostituire i pacchi lamellari senza rimuovere le macchine accoppiate;
- non ha bisogno di nessuna lubrificazione;
- non ha bisogno di nessuna manutenzione ordinaria.

I giunti lamellari **SAPITFLEX** in esecuzione standard vengono costruiti con lamiere in acciaio inox **AISI 301**, bulloneria in acciaio legato ad alta resistenza, altri componenti in acciaio al carbonio e possono operare a temperature da -30°C a +250°C.

A richiesta possono essere forniti:

- con rivestimenti superficiali (verniciatura, zincatura, nichelatura, nitox, ecc.) o completamente in acciaio inox **AISI 316** ove vi siano problemi di corrosione;
- in acciaio speciale per poter lavorare a basse temperature fino a -46°C;
- mozzi-adattatori-spaziatori in leghe di titanio o leghe di alluminio per ridurre peso e inerzia;
- spaziatore con tubo in composito per realizzare giunti con lunghezze elevate senza supporti intermedi.

TIPOLOGIA

Per soddisfare le varie esigenze di coppia, velocità, disassamenti, spinte assiali, ecc. sono state realizzate diverse versioni di giunti sia standard che per molteplici applicazioni speciali.

Le serie **HNS-4-V-W**, **HNS-6-V**, **HNS-8** a doppia articolazione, formata da due mozzi, due pacchi lamellari e uno spaziatore centrale, consentono disassamenti angolari, assiali e paralleli.

Le serie **HN-4**, **HN-6**, **HN-8**, a semplice articolazione, formata da due mozzi e un pacco lamellare, permettono disassamenti angolari e assiali ma non paralleli, per questo motivo generalmente non vengono usati singolarmente ma in coppia, collegati tra loro con un distanziale centrale, così da realizzare anche direttamente sugli impianti un giunto a doppia articolazione. L'utilizzo del giunto singolo è subordinato al perfetto allineamento delle macchine.

La serie **HNS-6-CF**, con spaziatore in materiale composito e i restanti componenti in acciaio inox **AISI 316**, studiata e realizzata per torri di raffreddamento, consente una riduzione di peso dello spaziatore di circa il 70% ed è quindi di facile installazione e permette di realizzare giunti con lunghezze elevate senza supporti intermedi.

E' possibile corredare questa serie di giunti con un sistema di antiritorno da applicare al mozzo lato motore che consente solo un senso di rotazione (unidirezionale).

FEATURES AND ADVANTAGES

The **SAPITFLEX** disc couplings are designed and manufactured to the highest standards for every applications to ensure reliable operation for the lifetime with disc pack in stainless steel.

Certified and guaranteed by our highly controlled quality management.

The torque is transmitted through alternate pins, on a common pitch circle diameter.

The features of **SAPITFLEX** disc couplings ensure the following advantages:

- Low weight with high torque capacity;
- High rotation speed;
- Angular-axial-parallel misalignments;
- Work in both senses of rotation;
- Torsionally rigid and backlash free;
- High torsional stiffness;
- Operate at low and high temperatures;
- Operation in critical environmental conditions;
- Possible to replace disc pack elements without displacement of coupled equipment;
- No maintenance or lubrication required.

The **SAPITFLEX** disc couplings in standard design are manufactured with stainless steel blades in **AISI 301** bolts and bushes in high resistant steel for operation within temperature range from -30°C to +250°C.

Upon request we can provide:

- Surface coated process (painted, zinc or nickel plated, nitox, etc.) or completely in stainless steel **AISI 316** where the environment is particularly aggressive and corrosive;
- In special steel in order to operate at low temperatures of - 46°C;
- Hubs-adapters-spacers in titanium or aluminium alloys to reduce weight and inertia;
- Carbon fiber spacer for lengths without intermediate bearings.

TYOLOGY

To satisfy the various torque requirements, speed, misalignments, axial thrusts etc., different versions of standard couplings and for special applications are available.

The series **HNS-4-V-W**, **HNS-6-V**, **HNS-8** with two hubs, double disc pack element and spacer with angular, axial and parallel misalignment.

The series **HN-4**, **HN-6**, **HN-8**, with two hubs, single disc pack element with angular and axial misalignment but not parallel, for this reason are generally not used individually but as a couple, connected to each other with a central spacer so as to realize on the plants a coupling with double articulation.

The use of a single coupling is subject to the perfect alignment of the machines.

The series **HNS-6-CF**, with spacer in carbon fiber and the remaining components in stainless steel **AISI 316** designed and manufactured for cooling towers, with a weight reduction of 70% and is therefore easy to install and to perform couplings shaft lengths without intermediate bearings.

It is possible to provide this series of couplings with a back stop device to be applied to the hub motor side that gives only one direction of rotation (unidirectional).

Le serie **HNS-6-AH-ALH** e **HNS-8-AH**, con adattatori e mozzi normali **AH** e maggiorati **ALH**, realizzati anche secondo normativa **API610-API671**, consentono di avere dei mozzi con capacità di foratura superiore ai giunti senza adattatore.

La loro particolare configurazione consente di effettuare l'equilibratura del gruppo centrale assieme (adattatori-pacchi lamellari-spaziatore) e questo permette di ottenere un elevato grado di equilibratura.

La serie **HNS-8-RH** con mozzi rovesciati e spaziatore diviso in due metà è stata studiata per realizzare un giunto lamellare perfettamente intercambiabile nella funzionalità e nelle dimensioni ai giunti a denti in acciaio normalmente in commercio, ma con i vantaggi descritti nella sezione caratteristiche. Con questi giunti è possibile, anche su un impianto già esistente, sostituire i giunti a denti senza modificare la posizione delle macchine.

I giunti illustrati in questo catalogo rappresentano lo standard della produzione **SAPITFLEX** e per essi è garantita la disponibilità a magazzino per pronta consegna.

SAPITFLEX produce anche giunti speciali su specifiche richieste del cliente per applicazioni particolari.

Alcune realizzazioni speciali sono illustrate a pag. 38-41 di questo catalogo.

SELEZIONE

Molti sono i fattori che entrano in gioco per determinare correttamente le dimensioni di un giunto; in primo luogo occorre sceglierne uno che sia in grado di trasmettere la massima coppia torcente necessaria prendendo come valore di riferimento la potenza disponibile della macchina motrice (Potenza installata), in quanto superiore a quella della macchina condotta (Potenza assorbita). Dopo aver individuato la potenza da trasmettere in HP o KW, la velocità di esercizio in giri/minuto e il fattore di servizio idoneo F_s , è possibile selezionare il giunto con le formule riportate di seguito; fatto questo occorre verificare che gli alberi della macchina motrice e condotta siano inferiori di diametro al foro massimo consentito dal giunto (vedi Tab. A).

Selezione del giunto in base alla potenza:

$$\text{Potenza} = \frac{\text{HP o KW}}{\text{giri/1'}} \times F_s$$

Selezione del giunto in relazione alla coppia:

$$\text{Coppia [Nm]} = \frac{\text{HP x 7025 o KW x 9550}}{\text{giri/1'}} \times F_s$$

I giunti inseriti in questo catalogo sopportano una coppia di spunto, o occasionali sovraccarichi, pari a 1,5 volte la coppia nominale ed una coppia di corto circuito pari a 3 volte la coppia nominale. Per ogni applicazione è previsto un fattore di servizio come mostrato in tabella C (detta tabella dà un valore approssimativo dei fattori di servizio in relazione alle principali applicazioni).

BILANCIATURA

Per i giunti finiti con foro alesato o con spaziatore saldato viene eseguita, a richiesta, una bilanciatura dinamica **G6.3** o **G2.5 ISO 1940**; se non specificato, i mozzi con foro finito e cava di chiave vengono bilanciati senza cava di chiave (equivalente a mezza chiave).

Per i giunti finiti con foro alesato e con adattatori e mozzi maggiorati serie **HNS-6-AH-ALH** e **HNS-8-AH**, a richiesta, vengono eseguite le seguenti equilibrature:

The series **HNS-6-AH-ALH** and **HNS-8-AH**, with adapters, standard and oversized hubs **AH-ALH** allowing for bigger bores size, manufactured according to **API 610-671**.

Their particular configuration guarantee a high grade of balancing with central group assembled (adapters-disc packs-spacer).

The serie **HNS-8-RH** with reversed hubs and spacer divided into two halves has been designed to realize a disc coupling perfectly interchangeable in functionality and in size to a gear couplings but with the advantages described in features section. With these couplings it is possible even in the existing plants the replacement without changing the position of machineries.

The couplings in this catalogue are **SAPITFLEX** standard and are available ready on stock.

SAPITFLEX also manufacture special design couplings on customer requirements, some of them are shown on page 38-41.

COUPLING SELECTION

The selection of the coupling size depends by several factors. First of all the choice have to be done for a coupling suitable to transmit the maximum torque necessary to suit the nominal power (installed power) of the driving machine assuming that it will be higher than the driven machine power (absorbed power).

After having determined the power (HP or KW) to be transmitted as well as the relating operating speed (RPM) and the suitable service factor it is possible to select the coupling with the use of formulas here below.

It is necessary to determine that the shaft diameters of the driving and driven machines are lower than the max allowed bore of the coupling (see table A).

Selection of coupling based on power:

$$\text{Power} = \frac{\text{HP or KW}}{\text{RPM}} \times S_f$$

Selection of coupling based on torque:

$$\text{Torque [Nm]} = \frac{\text{HP x 7025 or KW x 9550}}{\text{RPM}} \times S_f$$

The couplings included in this catalogue are capable to absorb a peak or occasional overload torques, equal to 1,5 times the nominal torque and a short circuit torque equal to 3 times the nominal torque. For all applications is provided a service factor as shown on table C (such table gives service factors approximate values corresponding to the main applications)

BALANCING

For couplings with finished bores and welded spacer is carried out upon request a dynamic balancing grade **G6.3** or **G2.5 ISO 1940**; if not specified, the hubs with finished bores and keyways are balanced without the keyway (a half-key equivalent).

For couplings with finished bores and adapters with oversized hubs series **HNS-6-AH-ALH** and **HNS-8-AH**, upon request, the following balancing are available:

- Bilanciatura gruppo centrale **G6.3** o **2.5 ISO 1940**;
- Bilanciatura secondo normativa **API 610**;
- Bilanciatura gruppo centrale **G6.3** o **2.5 ISO 1940** (mozzi AGMA 9000 classe 9);
- Bilanciatura secondo normativa **API 671 Metodo 1-2-3**.

I giunti **SAPITFLEX** possono operare in condizioni di normale esercizio, alle velocità indicate nelle tabelle B, senza provocare vibrazioni eccessive dovute allo sbilanciamento del giunto anche senza bilanciatura. Questo è confermato da esperienza operativa pluriennale maturata per innumerevoli applicazioni dei giunti in svariati settori.

INDICAZIONI DI SICUREZZA

Il giunto è stato costruito secondo le più recenti conoscenze della tecnica e viene fornito in condizioni di esercizio sicuro. Non sono ammesse modifiche non autorizzate che possano pregiudicare la sicurezza d'esercizio. Il giunto deve essere utilizzato ed impiegato solo nei limiti di quanto indicato nelle specifiche tecniche e di fornitura, rispettando le norme vigenti in materia di sicurezza.

QUALITÀ

Tutti i prodotti **SAPITFLEX** sono soggetti alle procedure interne di Assicurazione Qualità, certificate da Lloyd's Register secondo lo Standard Internazionale **UNI EN ISO 9001**.

- Balancing central group **G6.3** or **2.5 ISO 1940**;
- Balancing according to **API 610**;
- Balancing central group **G6.3** or **2.5 ISO 1940** (hubs AGMA 9000 class 9);
- Balancing according to **API 671 Method 1-2-3**.

The **SAPITFLEX** couplings can operate in normal operating conditions, at the speed shown in table B, without causing excessive vibrations due to the unbalance of couplings even without balancing. This is confirmed by many years of operating experience, with several couplings application in different sectors.

SAFETY NOTICE

SAPITFLEX couplings are designed and manufactured to high standards and tolerances for reliable and safe operation. Any modifications not authorized by **SAPITFLEX** that can compromise the working conditions are not recommended. The couplings must only be used within the specified design limits to ensure their safe operation and long life service.

QUALITY SYSTEM

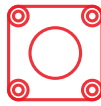
All **SAPITFLEX** products are subject to the internal procedures of the Quality Assurance, certified by Lloyd's Register according to International standard **UNI EN ISO 9001**.

TAB. C

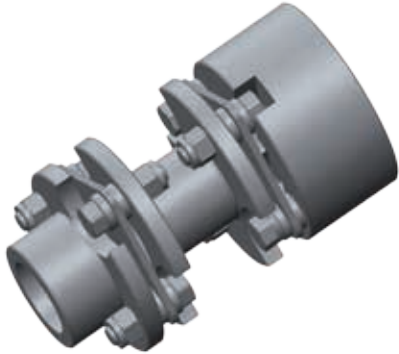
Fattori di servizio Fs		Motori elettrici Turbine a gas o a vapore	Macchine a vapore Turbine ad acqua	Motori diesel
Service Factors Sf		Electric Motor Steam or gas turbine	Steam engines or water turbines	Diesel Engines
Coppia Costante Pompe centrifughe Piccoli convettori Alternatori Piccoli ventilatori	Constant Torque Centrifugal pumps Light conveyors Alternators Light fans	1,0	1,5	3,0
Coppia poco fluttuante Macchine utensili Compressori a vite Pompe a vite Compressori ad anello liquido Essiccatore rotanti	Slight torque fluctuations Machine tools Screw compressors Screw pumps Liquid ring compressors Rotary dryers	1,5	2,0	3,0
Coppia sostanzialmente fluttuante Pompe alternative Miscelatori a bassa viscosità Gru Verricelli	Substantial torque fluctuation Reciprocating pumps Low viscosity mixers Cranes Winches	2,0	2,5	4,0
Coppia alta con fluttuazioni eccezionali Presse rotanti Compressori alternativi Miscelatori ad alta viscosità Eliche per motori marini	Exceptionally high torque fluctuations Rotary presses Reciprocating compressors High viscosity mixers Marine propellers	3,0	3,5	5,0

ATTENZIONE! Per un corretto funzionamento, il giunto deve essere selezionato conformemente a quanto sopra riportato con un fattore di servizio adeguato alla relativa applicazione e ambiente di utilizzo. In caso di modifica delle condizioni di esercizio (p. es. potenza, numero di giri, frequenza di avviamento, modifiche alla macchina motrice e condotta, temperature in prossimità del giunto) è necessaria una verifica della selezione.

ATTENTION! For a correct working, the couplings have to be chosen according to the data given on the above tables with a service factor suitable for the application and the working surroundings. In case of working condition modification (i.e. power, RPM, start-up frequency, modification to the driving and driven machines, coupling proximity temperature) it is necessary to verify the coupling choice.



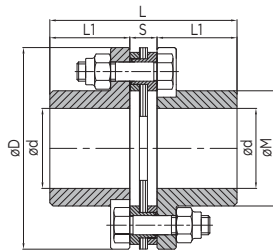
Serie Ranges HN-HNS-4-V-W



Giunto lamellare standard con pacco lamellare singolo serie HN 4 e pacco lamellare doppio serie HNS-4-V-W.
Lunghezza mozzi L1 e DBSE anche a richiesta del cliente.
Fori finiti: Cave di chiavetta / Calettatori / Scanalato.
Esecuzioni speciali: Limitatore assiale - isolamento correnti parassite.
Conforme alla normativa ATEX 2014/34/UE.

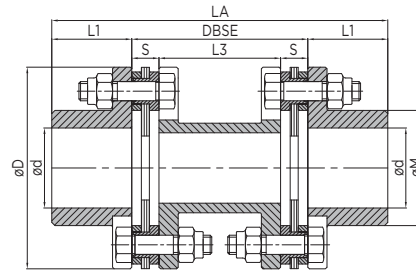
Standard design assembly HN 4 Single disc blades / HNS-V-W 4 Double disc blades with spacer.
Hubs length L1 and DBSE available on customer's request.
Finished bores: Keyways / Shrink discs / Splined.
Options design: Axial limiter - Electrical insulation.
ATEX compliant 2014/34/UE.

HN



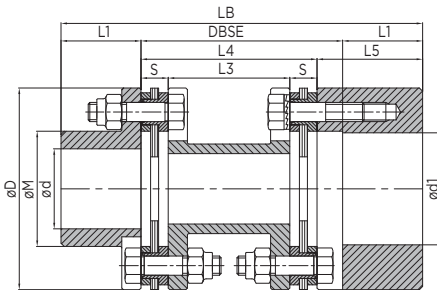
Giunto con mozzi standard
Coupling with standard hubs

HNS



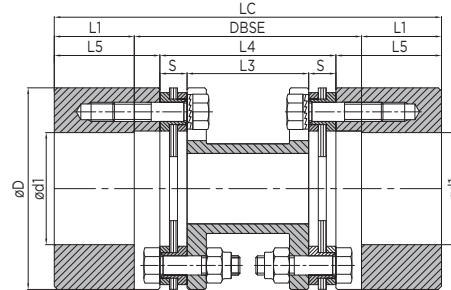
Giunto con mozzi standard
Coupling with standard hubs

HNS-V



Giunto con un mozzo maggiorato
Coupling with large hub

HNS-W



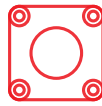
Giunto con due mozzi maggiorati
Coupling with two large hubs

TAB. A

TIPO SIZE	POTENZA POWER		COPPIA TORQUE	D mm	d max mm	d1 max mm	L mm	LA mm	LB mm	LC mm	DBSE HNS mm	DBSE HNS-V mm	DBSE HNS-W mm	L3 mm	L4 mm	L1 mm	L5 mm	S mm	M mm
	HP/n	KW/n																	
63-4	0.018	0.014	130	63	25	35	58.5	105	113	121	55	63	71	38	55	25	33	8.5	36
75-4	0.023	0.017	160	75	35	48	78.5	125	133	141	55	63	71	38	55	35	43	8.5	48
88-4	0.051	0.038	360	88	38	50	89	150	160	170	70	80	90	52	70	40	50	9.0	53
98-4	0.060	0.044	420	98	45	60	99.5	160	170	180	70	80	90	51	70	45	55	9.5	64
122-4	0.114	0.084	800	122	55	70	120.5	195	208	221	85	98	111	64	85	55	68	10.5	75
137-4	0.185	0.136	1300	137	60	85	143	230	245	260	100	115	130	74	100	65	80	13	85
162-4	0.228	0.167	1600	162	80	105	173	260	275	290	100	115	130	74	100	80	95	13	110
192-4	0.445	0.335	3200	192	90	120	194	300	318	336	120	138	156	92	120	90	108	14	124
215-4	0.540	0.398	3800	215	100	140	225	330	348	366	120	138	156	90	120	105	123	15	143

DIMENSIONI RIFERITE A MODELLI STANDARD
POSSONO ESSERE VARIATE LE LUNGHEZZE DEI MOZZI

DIMENSIONS REFERRED TO STANDARD MODELS
HUB LENGTHS CAN BE MODIFIED



Caratteristiche Tecniche *Technical Features*

HN-HNS-4-V-W

TAB. B

GIUNTO TIPO COUPLING SIZE	63-4	75-4	88-4	98-4	122-4	137-4	162-4	192-4	215-4
Peso HNS kg <i>Weight HNS kg</i>	0.7	1.1	1.9	2.6	5.0	7.8	11.8	19.3	27.5
Peso HN kg <i>Weight HN kg</i>	0.4	0.7	1.1	1.7	3.2	4.9	8.1	12.8	19.4
Peso HNS-V kg <i>Weight HNS-V kg</i>	1.2	1.7	3.0	4.0	7.8	11.3	16.9	28.2	38.5
Peso HNS-W kg <i>Weight HNS-W kg</i>	1.5	2.3	4.1	5.1	10.4	14.8	22.0	37.1	50.1
Inerzia MR² HNS kgm² <i>Inertia MR² HNS kgm²</i>	0.0004	0.0007	0.0019	0.0031	0.0088	0.0180	0.0385	0.0872	0.1534
Inerzia MR² HN kgm² <i>Inertia MR² HN kgm²</i>	0.0002	0.0005	0.0011	0.0022	0.0059	0.0115	0.0293	0.0618	0.1123
Inerzia MR² HNS-V kgm² <i>Inertia MR² HNS-V kgm²</i>	0.0007	0.0015	0.0035	0.0057	0.0167	0.0316	0.0683	0.1582	0.2692
Inerzia MR² HNS-W kgm² <i>Inertia MR² HNS-W kgm²</i>	0.0009	0.0020	0.0050	0.0080	0.0239	0.0454	0.0981	0.2292	0.3921
Rigidità torsionale HNS-V-W MNm/rad <i>Torsional Stiffness HNS-V-W MNm/rad</i>	0.0375	0.0599	0.0976	0.1423	0.2690	0.4583	0.6546	1.0985	1.5672
Rigidità torsionale HN MNm/rad <i>Torsional Stiffness HN MNm/rad</i>	0.1280	0.1600	0.3000	0.4000	0.7900	1.2600	1.5500	2.8200	3.7300
Coppia di serraggio dadi/bulloni pacchi lamellari Nm <i>Nuts/bolts tightening torque of element blades Nm</i>	10	10	27	27	53	95	95	230	230
Disassamento angolare HN HNS-V-W <i>Angular misalignment HN HNS-V-W</i>	1°								
Disassamento parallelo HNS-V-W mm <i>Parallel misalignment HNS-V-W mm</i>	0.017 x (L3+S)								
Disassamento parallelo HN mm <i>Parallel misalignment HN mm</i>	0								
Deflessione assiale HNS-V-W ± mm <i>Axial deflection HNS-V-W ± mm</i>	2.2	2.8	3.2	3.8	4.4	5.0	6.4	7.0	7.0
Deflessione assiale HN ± mm <i>Axial deflection HN ± mm</i>	1.1	1.4	1.6	1.9	2.2	2.5	3.2	3.6	4.1
Velocità massima giri/1' <i>Max speed RPM</i>	30000	25000	21500	19500	15500	13500	11500	9500	8500
Velocità massima senza bilanciatura giri/1' <i>Max speed without balancing RPM</i>	5000	5000	5000	5000	4000	4000	4000	4000	4000

NOTE:

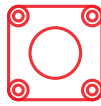
- A) Pesi e inerzie MR² sono calcolati con mozzi in acciaio, dimensioni a catalogo e con foro max;
 B) La rigidità torsionale è data per dimensioni a catalogo e si riferisce ai particolari compressi tra le flange dei mozzi (spaziatore, pacchi lamellari, bulloneria, eventuali adattatori, ecc);
 C) Il disassamento assiale ammissibile è in funzione del disassamento parallelo e viceversa;
 D) Prima di serrare i dadi/bulloni che bloccano i pacchi lamellari, lubrificare le filettature e i relativi piani di appoggio con grasso MoS₂;
 E) Le velocità max ammesse (giri/1') sono calcolate con i componenti principali (mozzi, eventuali adattatori, spaziatori, ecc) costruiti in acciaio al carbonio e con dimensioni a catalogo. Per velocità di esercizio superiori consultare il nostro ufficio tecnico.

Dati e dimensioni contenuti in questo catalogo possono essere variati senza preavviso.

NOTES:

- A) Weight and inertia MR² are calculated with standard dimensions steel hubs and maximum bore;
 B) The torsional stiffness is given for standard dimensions and refers to the components compressed between the flanges of the hubs (spacer - blades - bolts and adapters);
 C) The allowable axial misalignment depends on the parallel misalignment and viceversa;
 D) Before tightening the nuts/bolts that fix the disc blades pack, lubricate the surfaces and threads with grease MoS₂;
 E) Maximum permissible speed (rpm) are calculated for the main components (hubs - adapters - spacers) in carbon steel with standard dimensions;
 F) For higher operating speeds refer to our technical department.

Figures and dimensions in this catalogue may change without prior notice.



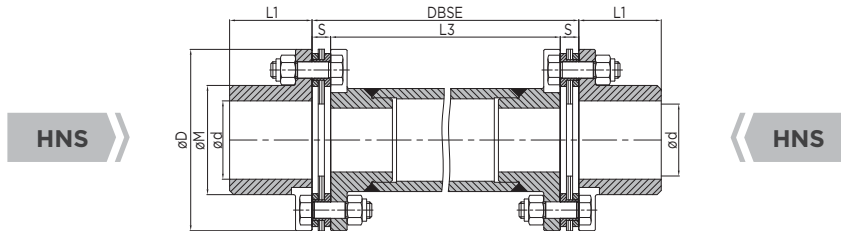
Serie Ranges

HNS-4-V-W

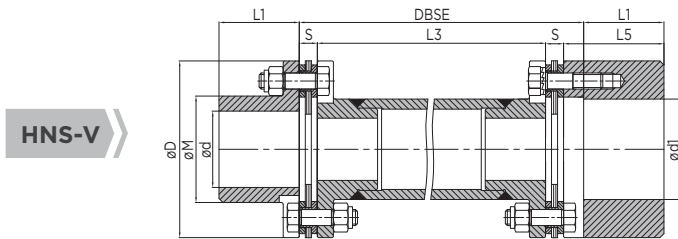


Giunto lamellare a richiesta del cliente con pacco lamellare doppio serie HNS-4-V-W con spaziatore elettrosaldato.
 Fori finiti: Cave di chiave / Calettatori / Scanalato.
 Esecuzioni speciali: Limitatore assiale - isolamento correnti parassite.
 Conforme alla normativa ATEX 2014/34/UE.

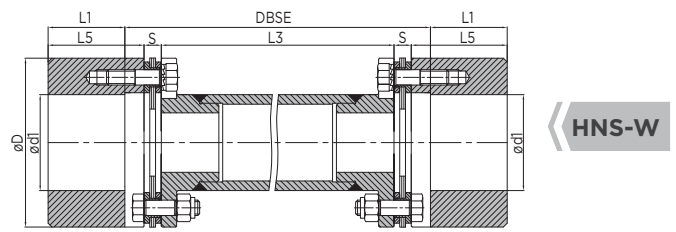
*Customer design assembly HNS-4V-W
 double disc blades with welded spacer.
 Finished bores: Keyways / Shrink discs / Splined.
 Options design: Axial limiter - Electrical insulation.
 ATEX compliant 2014/34/UE.*



Giunto con mozzi standard
 Coupling with standard hubs



Giunto con un mozzo maggiorato
 Coupling with large hub



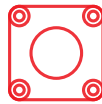
Giunto con due mozzi maggiorati
 Coupling with two large hubs

TAB. A

TIPO SIZE	POTENZA POWER		COPPIA TORQUE	D mm	d max mm	d1 max mm	DBSE HNS mm	DBSE HNS-V mm	DBSE HNS-W mm	L1 mm	L5 mm	S mm	M mm
	HP/n	KW/n											
63-4	0.018	0.014	130	63	25	35	A RICHIESTA - ON DEMAND	A RICHIESTA - ON DEMAND	A RICHIESTA - ON DEMAND	25	33	8.5	36
75-4	0.023	0.017	160	75	35	48				35	43	8.5	48
88-4	0.051	0.038	360	88	38	50				40	50	9.0	53
98-4	0.060	0.044	420	98	45	60				45	55	9.5	64
122-4	0.114	0.084	800	122	55	70				55	68	10.5	75
137-4	0.185	0.136	1300	137	60	85				65	80	13	85
162-4	0.228	0.167	1600	162	80	105				80	95	13	110
192-4	0.445	0.335	3200	192	90	120				90	108	14	124
215-4	0.540	0.398	3800	215	100	140				105	123	15	143

DIMENSIONI RIFERITE A MODELLI STANDARD
 POSSONO ESSERE VARIATE LE LUNGHEZZE DEI MOZZI

DIMENSIONS REFERRED TO STANDARD MODELS
 HUB LENGTHS CAN BE MODIFIED

Caratteristiche Tecniche *Technical Features*

HNS-4-V-W

TAB. B

GIUNTO TIPO COUPLING SIZE	63-4	75-4	88-4	98-4	122-4	137-4	162-4	192-4	215-4
Peso HNS kg (DBSE min. 300 mm) <i>Weight HNS kg (DBSE min. 300 mm)</i>	1.4	2.2	4.0	4.7	6.9	10.4	15.3	23.4	32.0
Peso HNS-V kg (DBSE min. 300 mm) <i>Weight HNS-V kg (DBSE min. 300 mm)</i>	1.7	2.7	5.0	5.9	9.6	13.7	20.2	32.1	42.7
Peso HNS-W kg (DBSE min. 300 mm) <i>Weight HNS-W kg (DBSE min. 300 mm)</i>	2.1	3.2	6.0	7.0	12.2	17.0	28.8	40.7	53.6
Peso kg (ogni 25 mm di DBSE) <i>Weight kg (every 25 mm of DBSE)</i>	0.05	0.07	0.14	0.14	0.17	0.21	0.28	0.32	0.37
Inerzia MR² HNS kgm² (DBSE min. 300 mm) <i>Inertia MR² HNS kgm² (DBSE min. 300 mm)</i>	0.0005	0.0011	0.0027	0.0040	0.0101	0.0202	0.0445	0.0979	0.1651
Inerzia MR² HNS-V kgm² (DBSE min. 300 mm) <i>Inertia MR² HNS-V kgm² (DBSE min. 300 mm)</i>	0.0007	0.0017	0.0042	0.0064	0.0180	0.0340	0.0743	0.1680	0.2837
Inerzia MR² HNS-W kgm² (DBSE min. 300 mm) <i>Inertia MR² HNS-W kgm² (DBSE min. 300 mm)</i>	0.0010	0.0024	0.0058	0.0088	0.0259	0.0478	0.1146	0.2381	0.4032
Inerzia MR² HNS-W kgm² (ogni 25 mm di DBSE) <i>Inertia MR² HNS-W kgm² (every 25 mm of DBSE)</i>	0.00001	0.00002	0.00007	0.00007	0.00013	0.00027	0.00056	0.00089	0.00133
Rigidità torsionale HNS-V-W MNm/rad (DBSE min. 300 mm) <i>Torsional Stiffness HNS-V-W MNm/rad (DBSE min. 300 mm)</i>	0.0117	0.0254	0.0640	0.0721	0.1371	0.4318	0.4354	0.7576	1.0663
Rigidità torsionale MNm/rad (ogni 25 mm di DBSE) <i>Torsional Stiffness MNm/rad (every 25 mm of DBSE)</i>	0.1493	0.3821	1.1525	1.1525	2.0957	4.3070	9.1356	10.741	21.625
Coppia di serraggio dadi/bulloni pacchi lamellari Nm <i>Nuts/bolts tightening torque of element blades Nm</i>	10	10	27	27	53	95	95	230	230
Disassamento angolare HNS-V-W <i>Angular misalignment HNS-V-W</i>	1°								
Disassamento parallelo HNS-V-W mm <i>Parallel misalignment HNS-V-W mm</i>	0.017 x (L3+S)								
Deflessione assiale HNS-V-W ± mm <i>Axial deflection HNS-V-W ± mm</i>	2.2	2.8	3.2	3.8	4.4	5.0	6.4	7.0	7.0

NOTE:

- A) Pesì e inerzie MR² sono calcolati con mozzì in acciaio, dimensioni a catalogo e con foro max;
 B) La rigidità torsionale è data per dimensioni a catalogo e si riferisce ai particolari compresi tra le flange dei mozzì (spaziatore, pacchi lamellari, bulloneria, eventuali adattatori, ecc).

Per calcolare la rigidità torsionale del giunto con DBSE richiesto utilizzare la seguente formula:

$$\frac{1}{T} = \frac{1}{T_c} + \frac{L}{T_i}$$

dove:
 T = rigidità torsionale necessaria;
 T_c = rigidità torsionale indicata a catalogo;
 T_i = rigidità torsionale indicata a catalogo per ogni 25 mm di lunghezza;
 L = differenza tra il DBSE necessario e quello a catalogo (300 mm) diviso 25.

- C) Il disassamento assiale ammissibile è in funzione del disassamento parallelo e viceversa;
 D) Prima di serrare i dadi/bulloni che bloccano i pacchi lamellari, lubrificare le filettature e i relativi piani di appoggio con grasso MoS₂;

Dati e dimensioni contenuti in questo catalogo possono essere variati senza preavviso.

NOTES:

- A) Weight and inertia MR² are calculated with standard dimensions steel hubs and maximum bore;
 B) The torsional stiffness is given for standard dimensions and refers to the components compressed between the flanges of the hubs (spacer - blades - bolts and adapters);
 To calculate the torsional stiffness of the coupling with required DBSE use the following formula:

$$\frac{1}{T} = \frac{1}{T_c} + \frac{L}{T_i}$$

where:
 T = Required torsional stiffness;
 T_c = Torsional stiffness shown in the catalogue;
 T_i = Torsional stiffness shown in the catalogue for every 25 mm in length;
 L = Difference between the necessary DBSE and that reported in the catalogue divided by 25.

- C) The allowable axial misalignment depends on the parallel misalignment and viceversa;
 D) Before tightening the nuts/bolts that fix the disc blades pack, lubricate the threads and surfaces with grease MoS₂;

Figures and dimensions in this catalogue may change without prior notice.

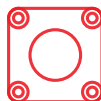
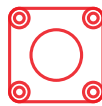


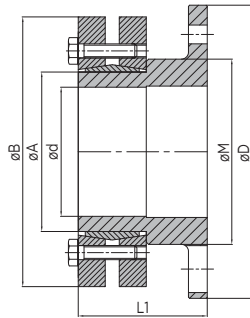
Tabella **Giunti lamellari Serie HNS-4-V** per motori elettrici
Disc couplings dimensional range HNS-4-V for electric motors

MOTORE TIPO MOTOR TYPE	ALBERO Ø SHAFT Ø	2 POLI 3000 RPM		GIUNTO TIPO COUPLING TYPE	F. di S. S.F.	4 POLI 1500 RPM		GIUNTO TIPO COUPLING TYPE	F. di S. S.F.	6 POLI 1000 RPM		GIUNTO TIPO COUPLING TYPE	F. di S. S.F.	8 POLI 750 RPM		GIUNTO TIPO COUPLING TYPE	F. di S. S.F.	
		HP	KW			HP	KW			HP	KW			HP	KW			
80	19	1	0.75	HNS-V 63/4	54.5	0.75	0.55	HNS-V 63/4	37	0.50	0.37	HNS-V 63/4	36.8	0.25	0.18	HNS-V 63/4	56.7	
80	19	1.5	1.1		37	1	0.75		27.2	0.75	0.55		24.8	0.33	0.25		40.8	
90	24	2	1.5		27.2	1.5	1.1		18.6	1	0.75		18.2	0.50	0.37		27.6	
90	24	3	2.2		18.6	2	1.5		13.6	1.5	1.1		12.4	0.75	0.55		18.6	
100	28					3	2.2		9.3					1	0.75		13.6	
100	28	4	3			13.6	4		3	6.8	2		1.5	9	1.5		1.1	9.3
112	28	5.5	4			10.2	5.5		4	5	3		2.2	6.2	2		1.5	6.8
132	38	7.5	5.5	HNS-V 75/4	9			HNS-V 75/4				HNS-V 75/4				HNS-V 75/4		
132	38					7.5	5.5		4.6	4	3		5.6	3	2.2		5.7	
132	38									5.5	4		4.2					
132	38	12.5	9		5.6	10	7.5		3.4	7.5	5.5		3	4	3		4.2	
132	38					12.5	9		2.8									
160	42	15	11			4.6								5.5	4		3.1	
160	42	20	15			3.4	15		11	2.3	10		7.5	2.2	7.5		5.5	2.3
160	42	25	18.5		2.7	20	15	1.7	15	11	1.5	10	7.5	1.7				
180	48	30	22	HNS-V 88/4	5.1	25	18.5	HNS-V 88/4	3.1			HNS-V 88/4				HNS-V 88/4		
180	48					30	22		2.6	20	15		2.5	15	11		2.6	
200	55	40	30	HNS-V 98/4	4.4			HNS-V 98/4		25	18.5	HNS-V 98/4	2			HNS-V 98/4		
200	55	50	37			3.6	40		30	2.2	30		22	1.7	20		15	2.2
225	55	60	45			2.9												
225	60						50		37	1.8					25		18.5	1.8
225	60						60		45	1.5	40		30	1.3	30		22	1.5
250	65	75	55		2.4													
250	65					75	55	2.3	50	37	2.3	40	30	2.1				
280	65	100	75	HNS-V 122/4	3.4			HNS-V 122/4				HNS-V 122/4				HNS-V 122/4		
280	65	125	90			2.8												
280	75						100	75	2.7	60	45	3	50	37	2.8			
280	75						125	90	2.3	75	55	2.5	60	45	2.3			
315	65-70	150	110			2.3												
315	65-70	180	132			1.9												
315	65-70	220	160			1.6												
315	80-90			HNS-V 137/4		150	110	1.9	100	75	1.8	75	55	1.9				
315	80-90						180	132	1.5	125	90	1.5	100	75	1.4			
315	80-90						220	160	1.6	150	110	1.5	125	90	1.4			
315	80-90									180	132	1.3	150	110	1.1			
355	75-80	270	200			2												
355	75-80	340	250			1.6												
355	100						270	200	2.5	220	160	2.1	180	132	1.9			
355	100					340	250	2	270	200	1.7	220	160	1.6				

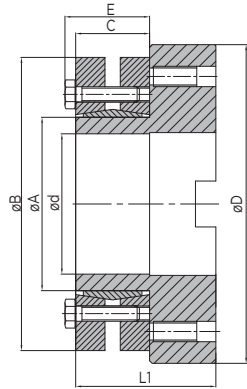
Tabella per motori frequenza 50 Hz - Data sheet for motor with 50Hz frequency
 Service factor S.F. (60 Hz) = S.F. (50 Hz) x 1.2



Mozzo + Calettatore HN-HNS-4-V-W Hub + Shrink disc HN-HNS-4-V-W



MOZZO STANDARD
Standard Hub



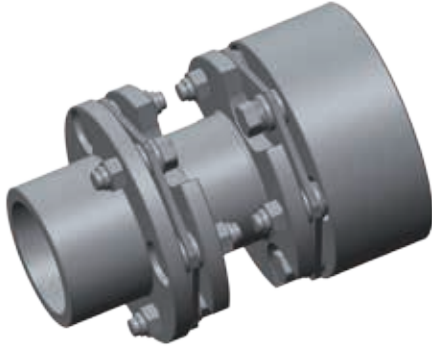
MOZZO MAGGIORATO V
Large Hub V

MOZZO TIPO HUB SIZE	COPPIA TORQUE Nm	D mm	d mm	A mm	B mm	C mm	E mm	L1 mm	M mm	BULLONI BOLT		COPPIA TORQUE Nm
										n°	cl.10.9	
88-4-24	170-210-250	88	19-20-21	24	50	18	21.5	45	53	6	M5	4
88-4-30	300-340-380		24-25-26	30	60	20	23.5			7	M5	4
88-4-36	400-570-630		28-30-31	36	72	22	26	50		5	M6	12
88-4-44	710-780-860		34-35-36	44	80	24	28			7	M6	12
88-4-50	940-1160-1380		38-40-42	50	90	26	30			8	M6	12
98-4-50	940-1160-1380	98	38-40-42	50	90	26	30	55	64	8	M6	12
98-4-55	1160-1520-1900		42-45-48	55	100	29	33			8	M6	12
98-4-62	1750-2000-2250		48-50-52	62	110	29	33			10	M6	12
98-4-68-V	1800-2500-3300		50-55-60	68	115	29	33			10	M6	12
122-4-62	1750-2000-2250	122	48-50-52	62	110	29	33	55	75	10	M6	12
122-4-68	1800-2500-3300		50-55-60	68	115	29	33			10	M6	12
122-4-75-V	2400-3200-3950		55-60-65	75	138	31	36.5			7	M8	29
122-4-80-V	3000-3900-4800		60-65-70	80	145	31	36.5			7	M8	29
137-4-75	2400-3200-3950	137	55-60-65	75	138	31	36.5	65	85	7	M8	29
137-4-80	3000-3900-4800		60-65-70	80	145	31	36.5			7	M8	29
137-4-90-V	4800-6000-7300		65-70-75	90	155	38	43.5			10	M8	29
162-4-80	3000-3900-4800	162	60-65-70	80	145	31	36.5	80	110	7	M8	29
162-4-90	4800-6000-7300		65-70-75	90	155	38	43.5			10	M8	29
162-4-100	6000-7500-9000		70-75-80	100	170	44	49.5			12	M8	29
192-4-90	4800-6000-7300	192	65-70-75	90	155	38	43.5	90	124	10	M8	29
192-4-100	6000-7500-9000		70-75-80	100	170	44	49.5			12	M8	29
192-4-110	7200-9000-10800		75-80-85	110	185	49	55.5			9	M10	58
192-4-115	8500-10100-12000		80-85-90	115	200	50	56.5			10	M10	58
192-4-120	8500-10100-12000		85-90-95	120	200	50	56.5			10	M10	58
215-4-100	6000-7500-9000	215	70-75-80	100	170	44	49.5	105	143	12	M8	29
215-4-110	7200-9000-10800		75-80-85	110	185	49	55.5			9	M10	58
215-4-115	8500-10100-12000		80-85-90	115	200	50	56.5			10	M10	58
215-4-120	8500-10100-12000		85-90-95	120	200	50	56.5			10	M10	58
215-4-130	13700-15800-18200		90-95-100	130	215	52	58.5			12	M10	58
215-4-140	15100-17600-20100		95-100-105	140	230	58	65.5			10	M12	100

A richiesta si possono fornire i calettatori indicati in tabella anche su taglie diverse di mozzi.
On request we can supply the shrink discs shown in the table even on different sizes of hubs.



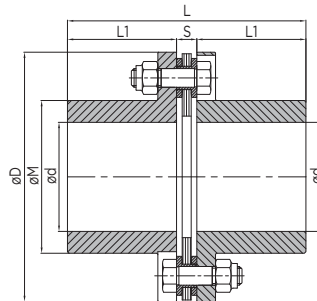
Serie Ranges HN-HNS-6-V



Giunto lamellare standard con pacco lamellare singolo serie HN 6 e pacco lamellare doppio serie HNS-6-V. Lunghezza mozzi L1 e DBSE anche a richiesta del cliente. Fori finiti: Cave di chiavetta / Calettatori / Scanalato. Esecuzioni speciali: Limitatore assiale - isolamento correnti parassite. Conforme alla normativa ATEX 2014/34/UE.

Standard design assembly HN-6 single disc blades / HNS-6-V double disc blades with spacer. Hubs length L1 and DBSE available on customer's request. Finished bores: Keyways / Shrink discs / Splined. Options design: Axial limiter - Electrical insulation. ATEX compliant 2014/34/UE.

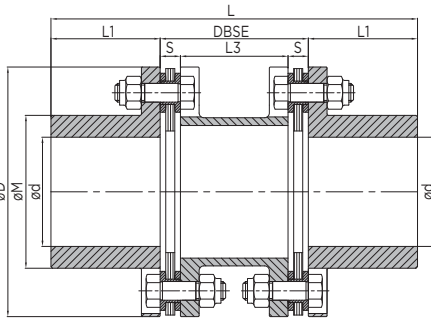
HN



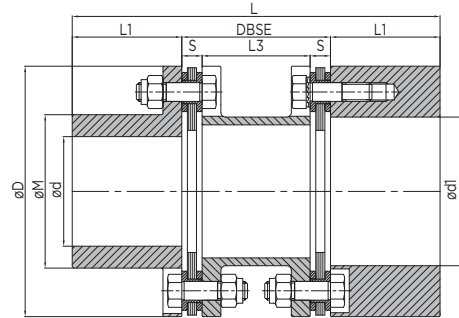
HN

Giunto con mozzi standard
Coupling with standard hubs

HNS



HNS-V



Giunto con un mozzo maggiorato
Coupling with large hub

TAB. A

TIPO SIZE	POTENZA POWER		COPPIA TORQUE	D	d max	d1 max	L HNS	L HN	L1	DBSE	L3	S	M
	HP/n	KW/n											
85-6	0.045	0.033	320	85	35	48	140	88.5	40	60	43	8.5	48
105-6	0.107	0.078	750	105	45	60	155	99	45	65	47	9	62
125-6	0.135	0.099	950	125	55	75	175	119.5	55	65	46	9.5	79
140-6	0.228	0.167	1600	140	60	80	204	134.5	62	80	59	10.5	84
160-6	0.398	0.293	2800	160	70	95	235	153	70	95	69	13	98
185-6	0.783	0.575	5500	185	80	105	295	194	90	115	87	14	111
205-6	0.953	0.701	6700	205	90	125	305	205	95	115	85	15	129

DIMENSIONI RIFERITE A MODELLI STANDARD
POSSONO ESSERE VARIATE LE LUNGHEZZE DEI MOZZI

DIMENSIONS REFERRED TO STANDARD MODELS
HUB LENGTHS CAN BE MODIFIED



Caratteristiche Tecniche *Technical Features*

HN-HNS-6-V

TAB. B

GIUNTO TIPO COUPLING SIZE	85-6	105-6	125-6	140-6	160-6	185-6	205-6
Peso HNS-V kg <i>Weight HNS-V kg</i>	2.3	4.3	6.6	9.9	14.5	26	32.3
Peso HNS kg <i>Weight HNS kg</i>	1.5	3	4.8	6.9	10.6	18.5	24.3
Peso HN kg <i>Weight HN kg</i>	1	1.9	3.4	4.6	7.1	12	16.5
Inerzia MR² HNS-V kgm² <i>Inertia MR² HNS-V kgm²</i>	0.0023	0.0066	0.0152	0.0281	0.0553	0.1300	0.2030
Inerzia MR² HNS kgm² <i>Inertia MR² HNS kgm²</i>	0.0012	0.0040	0.0086	0.0161	0.0333	0.0771	0.1254
Inerzia MR² HN kgm² <i>Inertia MR² HN kgm²</i>	0.0007	0.0023	0.0054	0.0097	0.0202	0.0458	0.0761
Rigidità torsionale HNS-V MNm/rad <i>Torsional Stiffness HNS-V MNm/rad</i>	0.1587	0.3647	0.6158	0.9630	1.5299	2.4417	3.6458
Rigidità torsionale HN-MNm/rad <i>Torsional Stiffness HN-MNm/rad</i>	0.5400	1.1600	1.5900	3.0400	5.0600	8.2900	11.100
Coppia di serraggio dadi/bulloni pacchi lamellari Nm <i>Nuts/bolts tightening torque of element blades Nm</i>	10	27	27	53	95	230	230
Disassamento angolare HN-HNS-V <i>Angular misalignment HN-HNS-V</i>				0° 45'			
Disassamento parallelo HNS-V mm <i>Parallel misalignment HNS-V mm</i>				0.012 x (L3+S)			
Disassamento parallelo HN mm <i>Parallel misalignment HN mm</i>				0			
Deflessione assiale HNS-V ± mm <i>Axial deflection HNS-V ± mm</i>	2.0	2.4	3.2	3.4	3.8	4.2	4.8
Deflessione assiale HN ± mm <i>Axial deflection HN ± mm</i>	1.0	1.2	1.6	1.7	1.9	2.1	2.4
Velocità massima con bilanciatura giri/1' <i>Max speed with balancing RPM</i>	22500	18000	15000	13500	12000	10000	9000
Velocità massima senza bilanciatura giri/1' <i>Max speed without balancing RPM</i>	5000	5000	4000	4000	4000	4000	4000

NOTE:

- A) Pesi e inerzie MR² sono calcolati con mozzi in acciaio, dimensioni a catalogo e con foro max;
 B) La rigidità torsionale è data per dimensioni a catalogo e si riferisce ai particolari compressi tra le flange dei mozzi (spaziatore, pacchi lamellari, bulloneria, eventuali adattatori, ecc);
 C) Il disassamento assiale ammissibile è in funzione del disassamento parallelo e viceversa;
 D) Prima di serrare i dadi/bulloni che bloccano i pacchi lamellari lubrificare le filettature e i relativi piani di appoggio con grasso MoS₂;
 E) Le velocità max ammesse (giri/1') sono calcolate con i componenti principali (mozzi, eventuali adattatori, spaziatori, ecc) costruiti in acciaio al carbonio e con dimensioni a catalogo. Per velocità di esercizio superiori consultare il nostro ufficio tecnico.

Dati e dimensioni contenuti in questo catalogo possono essere variati senza preavviso.

NOTES:

- A) Weight and inertia MR² are calculated with standard dimensions steel hubs and maximum bore;
 B) The torsional stiffness is given for standard dimensions and refers to the components compressed between the flanges of the hubs (spacer - blades - bolts and adapters);
 C) The allowable axial misalignment depends on the parallel misalignment and viceversa;
 D) Before tightening the nuts/bolts that fix the disc blades pack, lubricate the thread and surfaces with grease MoS₂;
 E) Maximum permissible speed (rpm) are calculated for the main components (hubs - adapters - spacers) in carbon steel with standard dimensions;
 F) For higher operating speeds refer to our technical department.

Figures and dimensions in this catalogue may change without prior notice.



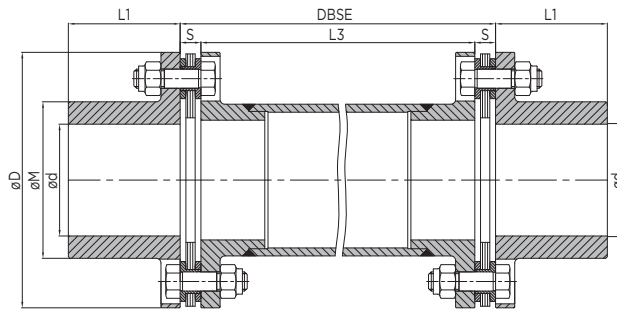
Serie Ranges HNS-6-V



Giunto lamellare a richiesta del cliente con pacco lamellare doppio serie HNS-6-V con spaziatore elettrosaldato o fibra di carbonio.
Fori finiti: Cave di chiave / Calettatori / Scanalato.
Esecuzioni speciali: Limitatore assiale - isolamento correnti parassite.
Conforme alla normativa ATEX 2014/34/UE.

Customer design assembly HNS-6 double disc blades with welded or carbon fiber spacer.
Finished bores: Keyways / Shrink discs / Splined.
Options design: Axial limiter - Electrical insulation.
ATEX compliant 2014/34/UE.

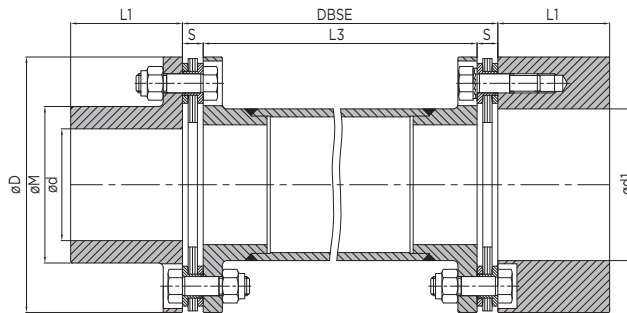
HNS



Giunto con mozzi standard
Coupling with standard hubs

HNS

HNS-V



Giunto con un mozzo maggiorato
Coupling with large hub

HNS-V

TAB. A

TIPO SIZE	POTENZA POWER		COPPIA TORQUE	D mm	d max mm	d1 max mm	L1 mm	DBSE mm	S mm	M mm
	HP/n	KW/n	Nn							
85-6	0.045	0.033	320	85	35	48	40	A RICHIESTA - ON DEMAND	8.5	48
105-6	0.107	0.078	750	105	45	60	45		9	62
125-6	0.135	0.099	950	125	55	75	55		9.5	79
140-6	0.228	0.167	1600	140	60	80	62		10.5	84
160-6	0.398	0.293	2800	160	70	95	70		13	98
185-6	0.783	0.575	5500	185	80	105	90		14	111
205-6	0.953	0.701	6700	205	90	125	95		15	129

DIMENSIONI RIFERITE A MODELLI STANDARD
POSSONO ESSERE VARIATE LE LUNGHEZZE DEI MOZZI

DIMENSIONS REFERRED TO STANDARD MODELS
HUB LENGTHS CAN BE MODIFIED

Caratteristiche Tecniche *Technical Features***HNS-6-V**

TAB. B

GIUNTO TIPO COUPLING SIZE	85-6	105-6	125-6	140-6	160-6	185-6	205-6
Peso HNS kg (DBSE min. 300 mm) <i>Weight HNS kg (DBSE min. 300 mm)</i>	3.2	5.0	7.4	9.9	14.0	22.0	28.2
Peso HNS-V kg (DBSE min. 300 mm) <i>Weight HNS-V kg (DBSE min. 300 mm)</i>	4.0	6.2	9.3	12.8	18.2	29.5	36.5
Peso kg (ogni 25 mm di DBSE) <i>Weight kg (every 25 mm of DBSE)</i>	0.14	0.17	0.22	0.25	0.28	0.32	0.37
Inerzia MR² HNS kgm² (DBSE min. 300 mm) <i>Inertia MR² HNS kgm² (DBSE min. 300 mm)</i>	0.0021	0.0056	0.0121	0.0213	0.0410	0.0890	0.1408
Inerzia MR² HNS-V kgm² (DBSE min. 300 mm) <i>Inertia MR² HNS-V kgm² (DBSE min. 300 mm)</i>	0.0032	0.0083	0.0186	0.0334	0.0633	0.1416	0.2207
Inerzia MR² kgm² (ogni 25 mm di DBSE) <i>Inertia MR² kgm² (every 25 mm of DBSE)</i>	0.0001	0.0001	0.0003	0.0004	0.0006	0.0009	0.0013
Rigidità torsionale HNS-V MNm/rad (DBSE min. 300 mm) <i>Torsional Stiffness HNS-V MNm/rad (DBSE min. 300 mm)</i>	0.0778	0.1523	0.2790	0.4558	0.7003	1.1384	1.2904
Rigidità torsionale MNm/rad (ogni 25 mm di DBSE) <i>Torsional Stiffness MNm/rad (every 25 mm of DBSE)</i>	1.1525	2.0957	4.3070	6.4215	9.1356	14.495	21.625
Coppia di serraggio dadi/bulloni pacchi lamellari Nm <i>Nuts/bolts tightening torque of element blades Nm</i>	10	27	27	53	95	230	230
Disassamento angolare HNS-V <i>Angular misalignment HNS-V</i>				0°45'			
Disassamento parallelo HNS-V mm <i>Parallel misalignment HNS-V mm</i>				0.012 x (L3+S)			
Deflessione assiale HNS-V ± mm <i>Axial deflection HNS-V ± mm</i>	2.0	2.4	3.2	3.4	3.8	4.2	4.8

NOTE:

- A) Pesi e inerzie MR² sono calcolati con mozzi in acciaio, dimensioni a catalogo e con foro max;
 B) La rigidità torsionale è data per dimensioni a catalogo e si riferisce ai particolari compresi tra le flange dei mozzi (spaziatore, pacchi lamellari, bulloneria, eventuali adattatori, ecc).

Per calcolare la rigidità torsionale del giunto con DBSE richiesto utilizzare la seguente formula:

dove:

$$\frac{1}{T} = \frac{1}{T_c} + \frac{L}{T_i}$$

T = rigidità torsionale necessaria;
 T_c = rigidità torsionale indicata a catalogo;
 T_i = rigidità torsionale indicata a catalogo per ogni 25 mm di lunghezza;
 L = differenza tra il DBSE necessario e quello a catalogo (300 mm) diviso 25.

- C) Il disassamento assiale ammissibile è in funzione del disassamento parallelo e viceversa;
 D) Prima di serrare i dadi/bulloni che bloccano i pacchi lamellari, lubrificare le filettature e i relativi piani di appoggio con grasso MoS₂;

Dati e dimensioni contenuti in questo catalogo possono essere variati senza preavviso.

NOTES:

- A) Weight and inertia MR² are calculated with standard dimensions steel hubs and maximum bore;
 B) The torsional stiffness is given for standard dimensions and refers to the components compressed between the flanges of the hubs (spacer - blades - bolts and adapters);
 To calculate the torsional stiffness of the coupling with required DBSE use the following formula:

where:

$$\frac{1}{T} = \frac{1}{T_c} + \frac{L}{T_i}$$

T = Required torsional stiffness;
 T_c = Torsional stiffness shown in the catalogue;
 T_i = Torsional stiffness shown in the catalogue for every 25 mm in length;
 L = Difference between the necessary DBSE and that reported in the catalogue divided by 25.

- C) The allowable axial misalignment depends on the parallel misalignment and viceversa;
 D) Before tightening the nuts/bolts that fix the disc blades pack, lubricate the threads and surfaces with grease MoS₂;

Figures and dimensions in this catalogue may change without prior notice.

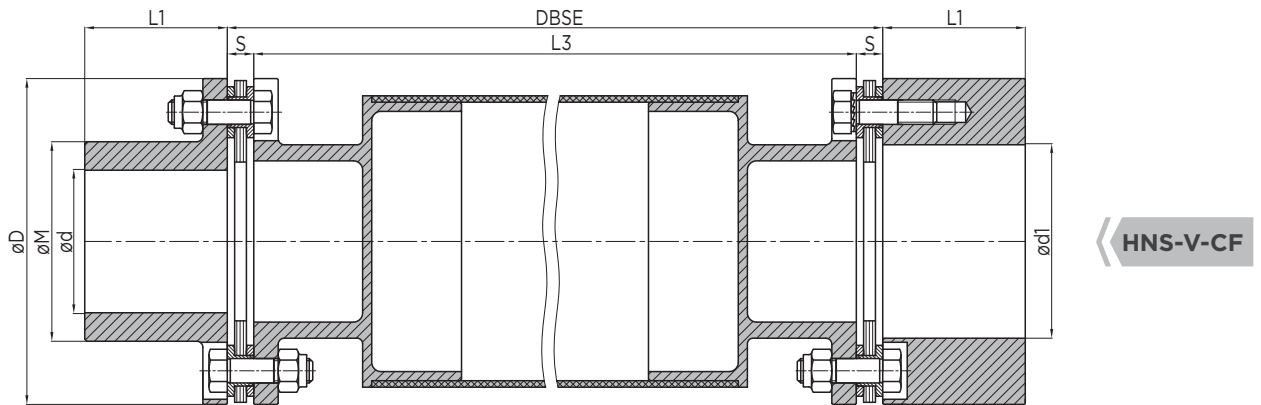


Serie Ranges HNS-6-V-CF



Giunto lamellare a richiesta del cliente con pacco lamellare doppio serie HNS-6-V-CF con spaziatore in fibra di carbonio.
Per torri di raffreddamento giunto in acciaio inox AISI 316.
Fori finiti: Cave di chiavetta / Calettatori / Scanalato.
Conforme alla normativa ATEX 2014/34/UE.

*Customer design assembly HNS-6-CF
double disc blades with Carbon fiber spacer.
Finished bores: Keyways / Shrink discs / Splined.
Coupling for cooling tower in stainless steel AISI 316
ATEX compliant 2014/34/UE.*



Giunto con un mozzo maggiorato
Coupling with large hub

TAB. A

TIPO SIZE	POTENZA POWER		COPPIA TORQUE	D	d max	d1 max	L1	DBSE	S	M
	HP/n	KW/n								
105-6	0.107	0.078	750	105	45	60	45	A RICHIESTA - ON DEMAND	9	62
125-6	0.135	0.099	950	125	55	75	55		9.5	79
140-6	0.228	0.167	1600	140	60	80	62		10.5	84
160-6	0.398	0.293	2800	160	70	95	70		13	98
185-6	0.783	0.575	5500	185	80	105	90		14	111
205-6	0.953	0.701	6700	205	90	125	95		15	129

DIMENSIONI RIFERITE A MODELLI STANDARD
POSSONO ESSERE VARIATE LE LUNGHEZZE DEI MOZZI

DIMENSIONS REFERRED TO STANDARD MODELS
HUB LENGTHS CAN BE MODIFIED



Tabella **Giunti lamellari Serie HNS-6-V-CF** per torri di raffreddamento
Disc coupling dimensional range HNS-6-V-CF for cooling towers

MOTORE TIPO MOTOR TYPE	ALBERO Ø SHAFT Ø	4 POLI 1500 RPM 4 POLE 1500 RPM HP KW		GIUNTO TIPO COUPLING TYPE	F. di S. S.F.	6 POLI 1000 RPM 6 POLE 1000 RPM HP KW		GIUNTO TIPO COUPLING TYPE	F. di S. S.F.	8 POLI 750 RPM 8 POLE 750 RPM HP KW		GIUNTO TIPO COUPLING TYPE	F. di S. S.F.
		HP	KW			HP	KW			HP	KW		
180	48	25	18.5	105-6	6.4			105-6				105-6	
180	48	30	22		5.4	20	15		5.2	15	11		5.4
200	55					25	18.5		4.2				
200	55	40	30		3.9	30	22		3.6	20	15		3.9
225	60	50	37	125-6	4			125-6		25	18.5	125-6	4
225	60	60	45		3.3	40	30		3.3	30	22		3.4
250	65	75	55	140-6	4.5	50	37	140-6	4.5	40	30	140-6	4.2
280	75	100	75	160-6	5.9	60	45	160-6	6.5	50	37	160-6	5.9
280	75	125	90		4.8	75	55		5.3	60	45		4.9
315	80-90	150	110		4.0	100	75		3.9	75	55		4.0
315	80-90	180	132		3.3	125	90		3.3	100	75		2.9
315	80-90	220	160	185-6	5.4	150	110	185-6	5.2	125	90	185-6	4.8
315	80-90					180	132		4.4	150	110		3.9
355	100	270	200	205-6	5.3	220	160	205-6	4.4	180	132	205-6	4
355	100	340	250		4.2	270	200		3.5	220	160		3.3

Tabella per motori frequenza 50 Hz - Data sheet for motor with 50Hz frequency
 Service factor S.F. (60 Hz) = S.F. (50 Hz) x 1.2

TAB. B

GIUNTO TIPO COUPLING SIZE	105-6	125-6	140/-6	160-6	185-6	205-6
Coppia di serraggio dadi/bulloni pacchi lamellari (Cl.10.9) Nm Nuts/bolts tightening torque of hub (Cl. 10.9) Nm	27	27	53	95	230	230
Coppia di serraggio dadi/bulloni (AISI 316) pacchi lamellari Nm Nuts/bolts tightening torque of hub (AISI 316) Nm	14	14	26	48	115	115
Disassamento angolare HNS Angular misalignment HNS	0° 45'					
Disassamento parallelo HNS mm Parallel misalignment HNS mm	0.012 x (L3+S)					
Deflessione assiale HNS ± mm Axial deflection HNS ± mm	2.4	3.2	3.4	3.8	4.2	4.8

NOTE:

- A) Il disassamento assiale ammissibile è in funzione del disassamento parallelo e viceversa;
 B) Prima di serrare i dadi/bulloni che bloccano i pacchi lamellari, lubrificare le filettature e i relativi piani di appoggio con grasso MoS2;
 C) Giunti in acciaio inox AISI 316 per torri di raffreddamento, fattore di servizio minimo 3.

Dati e dimensioni contenuti in questo catalogo possono essere variati senza preavviso.

NOTES:

- A) The allowable axial misalignment depends on the parallel misalignment and viceversa;
 B) Before tightening the nuts/bolts that fix the disc blades pack, lubricate the threads and surfaces with grease MoS2;
 C) Disc couplings in stainless steel AISI 316 for cooling towers, minimum service factor 3.

Figures and dimensions in this catalogue may change without prior notice.



Tabella **Giunti lamellari Serie HNS-6-V** per motori elettrici
Disc couplings dimensional range HNS-6-V for electric motors

MOTORE TIPO MOTOR TYPE	ALBERO Ø SHAFT Ø	2 POLI 3000 RPM		GIUNTO TIPO COUPLING TYPE	F. di S. S.F.	4 POLI 1500 RPM		GIUNTO TIPO COUPLING TYPE	F. di S. S.F.	6 POLI 1000 RPM		GIUNTO TIPO COUPLING TYPE	F. di S. S.F.	8 POLI 750 RPM		GIUNTO TIPO COUPLING TYPE	F. di S. S.F.				
		HP	KW			HP	KW			HP	KW			HP	KW						
80	19	1	0.75	HNS-V 85/6	134	0.75	0.55	HNS-V 85/6	91.4	0.50	0.37	HNS-V 85/6	90.6	0.25	0.18	HNS-V 85/6	140				
80	19	1.5	1.1		91.4	1	0.75		67	0.75	0.55		60.9	0.33	0.25		100				
90	24	2	1.5		67	1.5	1.1		45.7	1	0.75		44.7	0.50	0.37		68				
90	24	3	2.2		45.7	2	1.5		33.5	1.5	1.1		30.5	0.75	0.55		45.7				
100	28					3	2.2		22.8					1	0.75		33.5				
100	28	4	3		33.5	4	3		16.8	2	1.5		22.3	1.5	1.1		22.8				
112	28	5.5	4		25	5.5	4		12.6	3	2.2		15.2	2	1.5		16.8				
132	38	7.5	5.5		18.3																
132	38					7.5	5.5			9.1	4		3		11.2		3	2.2		11.4	
132	38										5.5		4		8.4						
132	38	12.5	9			11.2	10		7.5	6.7	7.5		5.5		6.1		4	3		8.4	
132	38						12.5		9	5.6											
160	42	15	11			9											5.5	4		6.3	
160	42	20	15			6.7	15		11	4.6	10		7.5		4.5		7.5	5.5		4.6	
160	42	25	18.5			5.4	20		15	3.4	15		11		3		10	7.5		3.4	
180	48	30	22			4.6	25		18.5	2.7											
180	48					30	22	2.3	20	15		2.2	15	11		2.3					
200	55	40	30	HNS-V 105/6	7.9			HNS-V 105/6		25	18.5	HNS-V 105/6	4.2			HNS-V 105/6					
200	55	50	37		6.4	40	30		3.9	30	22		3.6	20	15		3.9				
225	55	60	45		5.2																
225	60					50	37		3.2					25	18.5		3.2				
225	60				60	45	2.6	40	30	2.6	30	22	2.7								
250	65	75	55	HNS-V 125/6	5.4			HNS-V 125/6				HNS-V 125/6				HNS-V 125/6					
250	65					75	55		2.7	50	37		2.7	40	30		2.5				
280	65	100	75		4																
280	65	125	90		3.3																
280	75					100	75		2	60	45		2.2	50	37		2				
280	75					125	90		1.7	75	55		1.8	60	45		1.7				
315	65-70	150	110		2.7																
315	65-70	180	132		2.3																
315	65-70	220	160	1.9																	
315	80-90			HNS-V 140/6		150	110	HNS-V 160/6	4	100	75	HNS-V 160/6	3.9	75	55	HNS-V 160/6	4				
315	80-90					180	132		3.3	125	90		3.3	100	75		2.9				
315	80-90					220	160		2.7	150	110		2.7	125	90		2.4				
315	80-90									180	132		2.2	150	110		2				
355	75-80	270	200		2.5																
355	75-80	340	250		2																
355	100					270	200		HNS-V 185/6	4.3	220		160	HNS-V 185/6	3.6		180	132	HNS-V 185/6	3.3	
355	100					340	250			3.5	270		200		2.9		220	160		2.7	

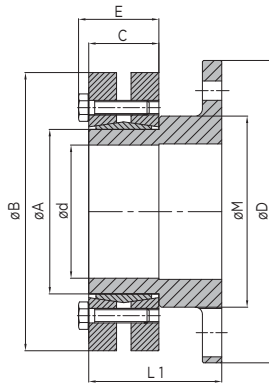
Tabella per motori frequenza 50 Hz - Data sheet for motor with 50Hz frequency
 Service factor S.F. (60 Hz) = S.F. (50 Hz) x 1.2



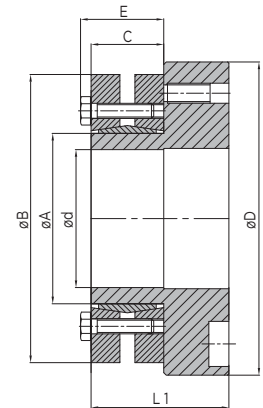
Mozzo + Calettatore HN-HNS-6-V Hub + Shrink disc HN-HNS-6-V



MOZZO STANDARD
Standard Hub



MOZZO MAGGIORATO V
Large Hub V



MOZZO TIPO HUB SIZE	COPPIA TORQUE Nm	D mm	d mm	A mm	B mm	C mm	E mm	L1 mm	M mm	BULLONI BOLT		COPPIA TORQUE Nm	
										n°	cl.10.9		
85-6-24	170-210-250	85	19-20-21	24	50	18	21.5	40	48	6	M5	4	
85-6-30	300-340-380		24-25-26	30	60	20	23.5			7	M5	4	
85-6-36	400-570-630		28-30-31	36	72	22	26	45		5	M6	12	
85-6-44	710-780-860		34-35-36	44	80	24	28			7	M6	12	
85-6-50-V	940-1160-1380		38-40-42	50	90	26	30			8	M6	12	
105-6-50	940-1160-1380	105	38-40-42	50	90	26	30	55	62	8	M6	12	
105-6-55	1160-1520-1900		42-45-48	55	100	29	33			8	M6	12	
105-6-62-V	1750-2000-2250		48-50-52	62	110	29	33			10	M6	12	
105-6-88-V	1800-2500-3300		50-55-60	68	115	29	33				10	M6	12
125-6-62	1750-2000-2250	125	48-50-52	62	110	29	33	55	79	10	M6	12	
125-6-68	1800-2500-3300		50-55-60	68	115	29	33			10	M6	12	
125-6-75	2400-3200-3950		55-60-65	75	138	31	36.5			7	M8	29	
125-6-80-V	3000-3900-4800		60-65-70	80	145	31	36.5				7	M8	29
140-6-75	2400-3200-3950	140	55-60-65	75	138	31	36.5	62	84	7	M8	29	
140-6-80	3000-3900-4800		60-65-70	80	145	31	36.5			7	M8	29	
140-6-90-V	4800-6000-7300		65-70-75	90	155	38	43.5			10	M8	29	
160-6-80	3000-3900-4800	160	60-65-70	80	145	31	36.5	70	98	7	M8	29	
160-6-90	4800-6000-7300		65-70-75	90	155	38	43.5			10	M8	29	
160-6-100	6000-7500-9000		70-75-80	100	170	44	49.5			12	M8	29	
185-6-90	4800-6000-7300	185	65-70-75	90	155	38	43.5	90	111	10	M8	29	
185-6-100	6000-7500-9000		70-75-80	100	170	44	49.5			12	M8	29	
185-6-110-V	7200-9000-10800		75-80-85	110	185	49	55.5			9	M10	58	
185-6-115-V	8500-10100-12000		80-85-90	115	200	50	56.5				10	M10	58
185-6-120-V	8500-10100-12000		85-90-95	120	200	50	56.5				10	M10	58
205-6-100	6000-7500-9000	205	70-75-80	100	170	44	49.5	95	129	12	M8	29	
205-6-110	7200-9000-10800		75-80-85	110	185	49	55.5			9	M10	58	
205-6-115	8500-10100-12000		80-85-90	115	200	50	56.5			10	M10	58	
205-6-120	8500-10100-12000		85-90-95	120	200	50	56.5				10	M10	58
205-6-130-V	13700-15800-18200		90-95-100	130	215	52	58.5			12	M10	58	
205-6-140-V	15100-17600-20100		95-100-105	140	230	58	65.5				10	M12	100

A richiesta si possono fornire i calettatori indicati in tabella anche su taglie diverse di mozzi.
On request we can supply the shrink discs shown in the table even on different sizes of hubs.



Serie Ranges

HNS-6-AH-ALH



Giunto lamellare standard con pacco lamellare doppio serie HN-6-AH-ALH.
Lunghezza mozzi L1 e DBSE anche a richiesta del cliente.

secondo normativa API 610 - API 671.

Fori finiti: Cave di chiavetta / Calettatori / Scanalato.

Esecuzioni speciali: Limitatore assiale - isolamento correnti parassite - antiscintilla.

Conforme alla normativa ATEX 2014/34/UE.

Standard design assembly HNS-6-AH-ALH double disc blades HNS-6-AH-ALH.

Hubs length L1 and DBSE available on customer's request.

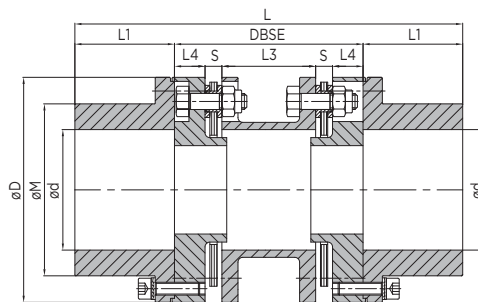
Finished bores: Keyways / Shrink discs / Splined.

Options design: Axial limiter - Electrical insulation - No sparking.

Fully compliant with the requirements of API 610/671

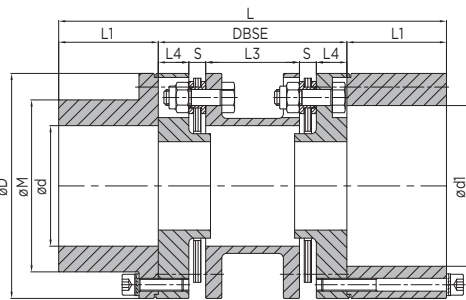
and ATEX 2014/34/UE.

HNS-AH

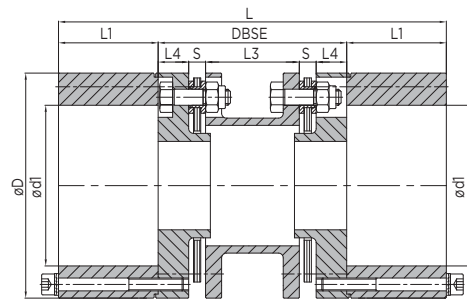


Giunto con mozzi standard
Coupling with standard hubs

HNS-AH-ALH



Giunto con un mozzo maggiorato
Coupling with large hub



Giunto con due mozzi maggiorati
Coupling with two large hubs

TAB. A

TIPO SIZE	POTENZA POWER		COPPIA TORQUE	D	d max	d1 max	L	L1	DBSE	L3	L4	S	M
	HP/n	KW/n											
85-6	0.045	0.033	320	85	42	60	150	40	70	29	12	8.5	59
105-6	0.107	0.078	750	105	55	75	175	45	85	37	15	9	79
125-6	0.135	0.099	950	125	70	90	195	55	85	36	15	9.5	98
140-6	0.228	0.167	1600	140	75	100	224	62	100	41	19	10.5	105
160-6	0.398	0.293	2800	160	90	115	260	70	120	50	22	13	120
185-6	0.783	0.575	5500	185	105	130	325	90	145	59	29	14	140
205-6	0.953	0.701	6700	205	120	145	340	95	150	62	29	15	160

DIMENSIONI RIFERITE A MODELLI STANDARD
POSSONO ESSERE VARIATE LE LUNGHEZZE DEI MOZZI

DIMENSIONS REFERRED TO STANDARD MODELS
HUB LENGTHS CAN BE MODIFIED



Caratteristiche Tecniche *Technical Features*

HNS-6-AH-ALH

TAB. B

GIUNTO TIPO COUPLING SIZE	85-6	105-6	125-6	140-6	160-6	185-6	205-6
Peso HNS-AH-ALH kg <i>Weight HNS-AH-ALH kg</i>	3	5.5	8.5	12.8	18.9	30.6	41.3
Peso HNS-AH kg <i>Weight HNS-AH kg</i>	2.7	5.1	7.8	12	17.3	28.4	37.4
Peso HNS-ALH kg <i>Weight HNS-ALH kg</i>	3.3	5.9	9.1	13.8	20.4	33.0	45.0
Inerzia MR² HNS-AH-ALH kgm² <i>Inertia MR² HNS-AH-ALH kgm²</i>	0.0032	0.0091	0.0203	0.0384	0.0748	0.1560	0.2736
Inerzia MR² HNS-AH kgm² <i>Inertia MR² HNS-AH kgm²</i>	0.0025	0.0075	0.0168	0.0319	0.0617	0.1309	0.2254
Inerzia MR² HNS-ALH kgm² <i>Inertia MR² HNS-ALH kgm²</i>	0.0039	0.0106	0.0241	0.0450	0.0879	0.1809	0.3611
Rigidità torsionale HNS-AH-ALH MNm/rad <i>Torsional Stiffness HNS-AH-ALH MNm/rad</i>	0.1862	0.3989	0.6439	1.0833	1.7289	0.6718	3.7580
Coppia di serraggio dadi/bulloni pacchi lamellari Nm <i>Nuts/bolts tightening torque of element blades Nm</i>	10	27	27	53	95	230	230
Coppia di serraggio bulloni mozzo Nm <i>Bolts tightening torque of Nm</i>	13	13	13	30	60	110	110
Disassamento angolare HNS-AH-ALH <i>Angular misalignment HNS-AH-ALH</i>				0° 45'			
Disassamento parallelo HNS-AH-ALH mm <i>Parallel misalignment HNS-AH-ALH mm</i>				0.012 x (L3+S)			
Deflessione assiale HNS-AH-ALH ± mm <i>Axial deflection HNS-AH-ALH ± mm</i>	2.0	2.4	3.2	3.4	3.8	4.2	4.8
Velocità massima con bilanciatura giri/1' <i>Max speed with balancing RPM</i>	22500	18000	15000	13500	12000	10000	9000
Velocità massima senza bilanciatura giri/1' <i>Max speed without balancing RPM</i>	5000	5000	4000	4000	4000	4000	4000

NOTE:

- A) Pesi e inerzie MR² sono calcolati con mozzi in acciaio, dimensioni a catalogo e con foro max;
 B) La rigidità torsionale è data per dimensioni a catalogo e si riferisce ai particolari compresi tra le flange dei mozzi (spaziatore, pacchi lamellari, bulloneria, eventuali adattatori, ecc);
 C) Il disassamento assiale ammissibile è in funzione del disassamento parallelo e viceversa;
 D) Prima di serrare i dadi/bulloni che bloccano i pacchi lamellari, bulloni mozzi adattatori, lubrificare le filettature e i relativi piani di appoggio con grasso MoS₂;
 E) Le velocità max ammesse (giri/1') sono calcolate con i componenti principali (mozzi, eventuali adattatori, spaziatori, ecc) costruiti in acciaio al carbonio e con dimensioni a catalogo. Per velocità di esercizio superiori consultare il nostro ufficio tecnico.
 F) I giunti a norma API 610 sono costituiti in conformità alla normativa AGMA classe 9.

Dati e dimensioni contenuti in questo catalogo possono essere variati senza preavviso.

NOTES:

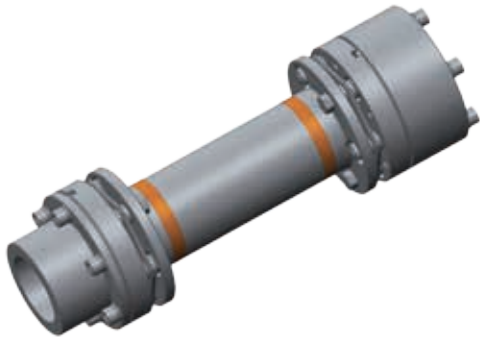
- A) Weight and inertia MR² are calculated with standard dimensions steel hubs and maximum bore;
 B) The torsional stiffness is given for standard dimensions and refers to the components compressed between the flanges of the hubs (spacer - blades - bolts and adapters);
 C) The allowable axial misalignment depends on the parallel misalignment and viceversa;
 D) Before tightening the nuts/bolts that fix the disc blades pack, hubs and adapters bolts, lubricate the thread and surfaces with grease MoS₂;
 E) Maximum permissible speed (rpm) are calculated for the main components (hubs - adapters - spacers) in carbon steel with standard dimensions. For higher operating speeds refer to our technical department;
 F) Couplings according to API 610 are manufactured comply with AGMA class 9.

Figures and dimensions in this catalogue may change without prior notice.



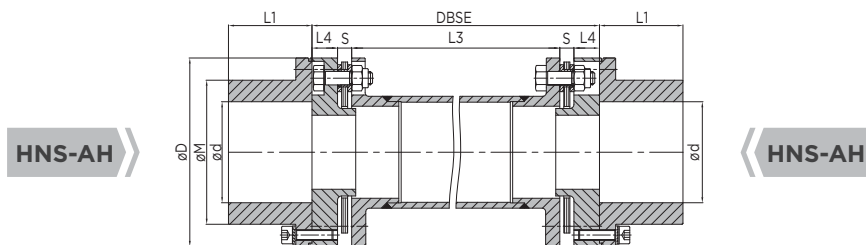
Serie Ranges

HNS-6-AH-ALH

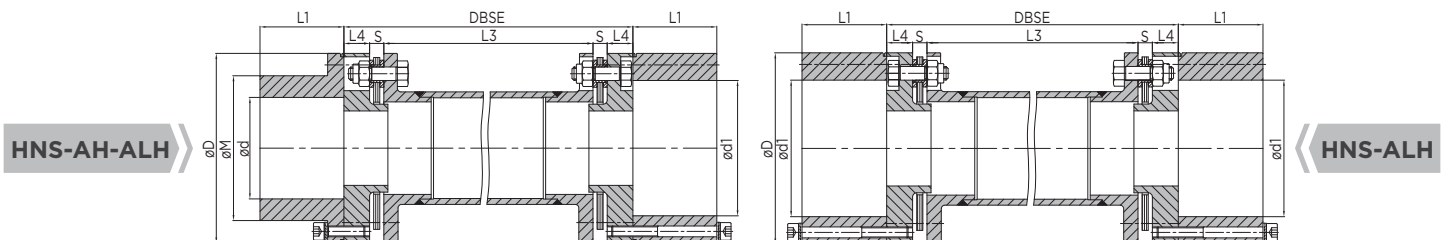


Giunto lamellare a richiesta del cliente con pacco lamellare doppio serie HNS-6-AH-ALH con spaziatore elettrosaldato o fibra di carbonio.
 Fori finiti: Cave di chiavetta / Calettatori / Scanalato.
 Esecuzioni speciali: Limitatore assiale - isolamento correnti parassite - antiscintilla.
 Conforme alla normativa ATEX 2014/34/UE.

*Customer design assembly HNS-6-AH-ALH
 double disc blades with welded or carbon fiber spacer.
 Finished bores: Keyways / Shrink discs / Splined.
 Options design: Axial limiter - Electrical insulation - No sparking.
 ATEX compliant 2014/34/UE.*



Giunto con mozzi standard
 Coupling with standard hubs



Giunto con un mozzo maggiorato
 Coupling with large hub

Giunto con due mozzi maggiorati
 Coupling with two large hubs

TAB. A

TIPO SIZE	POTENZA POWER		COPPIA TORQUE	D	d max	d1 max	L	L1	DBSE	S	S	M
	HP/n	KW/n										
85-6	0.045	0.033	320	85	42	60	150	40	A RICHIESTA - ON DEMAND	12	8.5	59
105-6	0.107	0.078	750	105	55	75	175	45		15	9	79
125-6	0.135	0.099	950	125	70	90	195	55		15	9.5	98
140-6	0.228	0.167	1600	140	75	100	224	62		19	10.5	105
160-6	0.398	0.293	2800	160	90	115	260	70		22	13	120
185-6	0.783	0.575	5500	185	105	130	325	90		29	14	140
205-6	0.953	0.701	6700	205	120	145	340	95		29	15	160

DIMENSIONI RIFERITE A MODELLI STANDARD
 POSSONO ESSERE VARIATE LE LUNGHEZZE DEI MOZZI

DIMENSIONS REFERRED TO STANDARD MODELS
 HUB LENGTHS CAN BE MODIFIED



Caratteristiche Tecniche *Technical Features*

HNS-6-AH-ALH

TAB. B

GIUNTO TIPO COUPLING SIZE	85-6	105-6	125-6	140-6	160-6	185-6	205-6
Peso HNS-AH-ALH kg (DBSE min. 300 mm) <i>Weight HNS-AH-ALH kg (DBSE min. 300 mm)</i>	4.7	7.6	11.2	15.8	22.6	37.3	45.8
Peso HNS-AH kg (DBSE min. 300 mm) <i>Weight HNS-AH kg (DBSE min. 300 mm)</i>	4.4	7.3	10.5	14.7	21.0	34.2	41.7
Peso HNS-ALH kg (DBSE min. 300 mm) <i>Weight HNS-ALH kg (DBSE min. 300 mm)</i>	5.0	8.0	11.8	16.9	24.1	40.4	50.0
Peso kg. (ogni 25 mm di DBSE) <i>Weight kg. (every 25 mm of DBSE)</i>	0.14	0.17	0.22	0.25	0.28	0.32	0.37
Inerzia MR² HNS-AH-ALH kgm² (DBSE min. 300 mm) <i>Inertia MR² HNS-AH-ALH kgm² (DBSE min. 300 mm)</i>	0.0042	0.0110	0.0239	0.0436	0.0841	0.1907	0.2937
Inerzia MR² HNS-AH kgm² (DBSE min. 300 mm) <i>Inertia MR² HNS-AH kgm² (DBSE min. 300 mm)</i>	0.0035	0.0094	0.0202	0.0363	0.0709	0.1586	0.2432
Inerzia MR² HNS-ALH kgm² (DBSE min. 300 mm) <i>Inertia MR² HNS-ALH kgm² (DBSE min. 300 mm)</i>	0.0048	0.0125	0.0277	0.0508	0.0972	0.2229	0.3441
Inerzia MR² kgm² (ogni 25 mm di DBSE) <i>Inertia MR² kgm² (every 25 mm of DBSE)</i>	0.0001	0.0001	0.0003	0.0004	0.0006	0.0009	0.0013
Rigidità torsionale HNS-AH-ALH MNm/rad (DBSE min. 300 mm) <i>Torsional Stiffness HNS-AH-ALH MNm/rad (DBSE min. 300 mm)</i>	0.0819	0.1644	0.2988	0.5019	0.7945	1.3576	1.5977
Rigidità torsionale MNm/rad (ogni 25 mm di DBSE) <i>Torsional Stiffness MNm/rad (every 25 mm of DBSE)</i>	1.1525	2.0957	4.3070	6.4215	9.1356	14.495	21.625
Coppia di serraggio dadi/bulloni pacchi lamellari Nm <i>Nuts/bolts tightening torque of element blades Nm</i>	10	27	27	53	95	230	230
Coppia di serraggio bulloni mozzo Nm <i>Bolts tightening torque of hub Nm</i>	13	13	13	30	60	110	110
Disassamento angolare HNS-AH-ALH <i>Angular misalignment HNS-AH-ALH</i>	0° 45'						
Disassamento parallelo HNS-AH-ALH mm <i>Parallel misalignment HNS-AH-ALH mm</i>	0.012 x (L3+S)						
Deflessione assiale HNS-AH-ALH ± mm <i>Axial deflection HNS-AH-ALH ± mm</i>	2.0	2.4	3.2	3.4	3.8	4.2	4.8

NOTE:

- A) Pesì e inerzie MR² sono calcolati con mozzì in acciaio, dimensioni a catalogo e con foro max;
 B) La rigidità torsionale è data per dimensioni a catalogo e si riferisce ai particolari compresi tra le flange dei mozzì (spaziatore, pacchi lamellari, bulloneria, eventuali adattatori, ecc).

Per calcolare la rigidità torsionale del giunto con DBSE richiesto utilizzare la seguente formula:

$$\frac{1}{T} = \frac{1}{T_c} + \frac{L}{T_i}$$

dove:
 T = rigidità torsionale necessaria;
 T_c = rigidità torsionale indicata a catalogo;
 T_i = rigidità torsionale indicata a catalogo per ogni 25 mm di lunghezza;
 L = differenza tra il DBSE necessario e quello a catalogo (300 mm) diviso 25.

- C) Il disassamento assiale ammissibile è in funzione del disassamento parallelo e viceversa;
 D) Prima di serrare i dadi/bulloni che bloccano i pacchi lamellari, bulloni mozzo adattatori, lubrificare le filettature e i relativi piani di appoggio con grasso MoS₂;

Dati e dimensioni contenuti in questo catalogo possono essere variati senza preavviso.

NOTES:

- A) Weight and inertia MR² are calculated with standard dimensions steel hubs and maximum bore;
 B) The torsional stiffness is given for standard dimensions and refers to the components compressed between the flanges of the hubs (spacer - blades - bolts and adapters);
 To calculate the torsional stiffness of the coupling with required DBSE use the following formula:

$$\frac{1}{T} = \frac{1}{T_c} + \frac{L}{T_i}$$

where:
 T = Required torsional stiffness;
 T_c = Torsional stiffness shown in the catalogue;
 T_i = Torsional stiffness shown in the catalogue for every 25 mm in length;
 L = Difference between the necessary DBSE and that reported in the catalogue divided by 25.

- C) The allowable axial misalignment depends on the parallel misalignment and viceversa;
 D) Before tightening the nuts/bolts that fix the disc blades pack, hubs and adapters bolts, lubricate the threads and surfaces with grease MoS₂;

Figures and dimensions in this catalogue may change without prior notice.



Tabella **Giunti lamellari Serie HNS-6-AH-ALH** per motori elettrici
Disc coupling dimensional range HNS-6-AH-ALH for electric motors

MOTORE TIPO MOTOR TYPE	ALBERO Ø SHAFT Ø	2 POLI 3000 RPM		GIUNTO TIPO COUPLING TYPE	F. di S. S.F.	4 POLI 1500 RPM		GIUNTO TIPO COUPLING TYPE	F. di S. S.F.	6 POLI 1000 RPM		GIUNTO TIPO COUPLING TYPE	F. di S. S.F.	8 POLI 750 RPM		GIUNTO TIPO COUPLING TYPE	F. di S. S.F.				
		HP	KW			HP	KW			HP	KW			HP	KW						
80	19	1	0.75	HNS-AH 85/6	134	0.75	0.55	HNS-AH 85/6	91.4	0.50	0.37	HNS-AH 85/6	90.6	0.25	0.18	HNS-AH 85/6	140				
80	19	1.5	1.1		91.4	1	0.75		67	0.75	0.55		60.9	0.33	0.25		100				
90	24	2	1.5		67	1.5	1.1		45.7	1	0.75		44.7	0.50	0.37		68				
90	24	3	2.2		45.7	2	1.5		33.5	1.5	1.1		30.5	0.75	0.55		45.7				
100	28					3	2.2		22.8					1	0.75		33.5				
100	28	4	3		33.5	4	3		16.8	2	1.5		22.3	1.5	1.1		22.8				
112	28	5.5	4		25	5.5	4		12.6	3	2.2		15.2	2	1.5		16.8				
132	38	7.5	5.5		18.3																
132	38					7.5	5.5		9.1	4	3		11.2	3	2.2		11.4				
132	38									5.5	4		8.4								
132	38	12.5	9		11.2	10	7.5		6.7	7.5	5.5		6.1	4	3		8.4				
132	38					12.5	9		5.6												
160	42	15	11			9												5.5	4		6.3
160	42	20	15			6.7	15		11	4.6	10		7.5	4.5	7.5		5.5				4.6
160	42	25	18.5		HNS-AH-ALH 85/6	5.4	20		15	3.4	15		11		3		10	7.5	HNS-AH-ALH 85/6	3.4	
180	48	30	22			4.6	25		18.5	2.7											
180	48					30	22	2.3	20	15	2.2	15	11	2.3							
200	55	40	30	3.4					25	18.5	1.8										
200	55	50	37	2.7		40	30	1.7	30	22	1.5	20	15	1.7							
225	55	60	45	2.2																	
225	60			HNS-AH-ALH 105/6		50	37	3.2					25	18.5	HNS-AH-ALH 105/6	3.2					
225	60					60	45	2.6	40	30	2.6	30	22	2.7							
250	65	75	55		4.3																
250	65					75	55	2.1	50	37	2.1	40	30	2							
280	65	100	75		3.1																
280	65	125	90		2.6																
280	75					100	75	2	60	45	2.2	50	37	2							
280	75					125	90	1.7	75	55	1.8	60	45	1.7							
315	65-70	150	110		2.1																
315	65-70	180	132		1.8																
315	65-70	220	160	HNS-AH 125/6	1.9																
315	80-90			HNS-AH-ALH 140/6		150	110	2.3	100	75	2.2	75	55	HNS-AH-ALH 140/6	2.3						
315	80-90					180	132	1.9	125	90	1.9	100	75		1.7						
315	80-90					220	160	2.7	150	110	2.7	125	90		2.4						
315	80-90								180	132	2.2	150	110		2						
355	75-80	270	200		2.5																
355	75-80	340	250		2																
355	100				HNS-AH-ALH 160/6		270	200	2.2	220	160	1.8	180		132	HNS-AH-ALH 160/6	1.7				
355	100						340	250	1.8	270	200	2.9	220		160		HNS-AH 185/6	2.7			

Tabella per motori frequenza 50 Hz - Data sheet for motor with 50Hz frequency
 Service factor S.F. (60 Hz) = S.F. (50 Hz) x 1.2

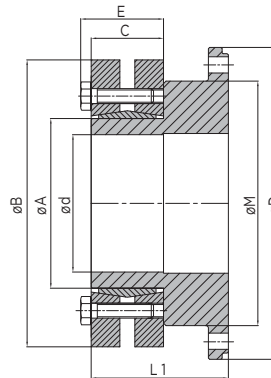


Mozzo + Calettatore HNS-6-AH

Hub + Shrink disc HNS-6-AH



MOZZO STANDARD
Standard Hub



MOZZO TIPO HUB SIZE	COPPIA TORQUE Nm	D mm	d mm	A mm	B mm	C mm	E mm	L1 mm	M mm	BULLONI BOLT		COPPIA TORQUE Nm
										n°	cl.10.9	
85-6-24	170-210-250	85	19-20-21	24	50	18	21.5	40	59	6	M5	4
85-6-30	300-340-380		24-25-26	30	60	20	23.5			7	M5	4
85-6-36	400-570-630		28-30-31	36	72	22	26	45		5	M6	12
85-6-44	710-780-860		34-35-36	44	80	24	28			7	M6	12
85-6-50	940-1160-1380		38-40-42	50	90	26	30			8	M6	12
105-6-55	1160-1520-1900	105	42-45-48	55	100	29	33	50	79	8	M6	12
105-6-62	1750-2000-2250		48-50-52	62	110	29	33			10	M6	12
105-6-68	1800-2500-3300		50-55-60	68	115	29	33			10	M6	12
125-6-68	1800-2500-3300	125	50-55-60	68	115	29	33	55	98	10	M6	12
125-6-75	2400-3200-3950		55-60-65	75	138	31	36.5			7	M8	29
125-6-80	3000-3900-4800		60-65-70	80	145	31	36.5			7	M8	29
140-6-75	2400-3200-3950	140	55-60-65	75	138	31	36.5	62	105	7	M8	29
140-6-80	3000-3900-4800		60-65-70	80	145	31	36.5			7	M8	29
140-6-90	4800-6000-7300		65-70-75	90	155	38	43.5			10	M8	29
160-6-80	3000-3900-4800	160	60-65-70	80	145	31	36.5	70	120	7	M8	29
160-6-90	4800-6000-7300		65-70-75	90	155	38	43.5			10	M8	29
160-6-100	6000-7500-9000		70-75-80	100	170	44	49.5			12	M8	29
185-6-90	4800-6000-7300	185	65-70-75	90	155	38	43.5	90	140	10	M8	29
185-6-100	6000-7500-9000		70-75-80	100	170	44	49.5			12	M8	29
185-6-110	7200-9000-10800		75-80-85	110	185	49	55.5			9	M10	58
185-6-115	8500-10100-12000		80-85-90	115	200	50	56.5			10	M10	58
185-6-120	10700-12600-13900		85-90-95	120	200	50	56.5			10	M10	58
205-6-100	6000-7500-9000	205	70-75-80	100	170	44	49.5	95	160	12	M8	29
205-6-110	7200-9000-10800		75-80-85	110	185	49	55.5			9	M10	58
205-6-115	8500-10100-12000		80-85-90	115	200	50	56.5			10	M10	58
205-6-120	10700-12600-13900		85-90-95	120	200	50	56.5			10	M10	58
205-6-130	13700-15800-18200		90-95-100	130	215	52	58.5			12	M10	58
205-6-140	15100-17600-20100		95-100-105	140	230	58	65.5			10	M12	100

A richiesta si possono fornire i calettatori indicati in tabella anche su taglie diverse di mozzi.
On request we can supply the shrink discs shown in the table even on different sizes of hubs.

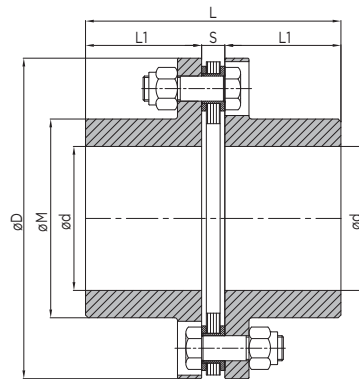
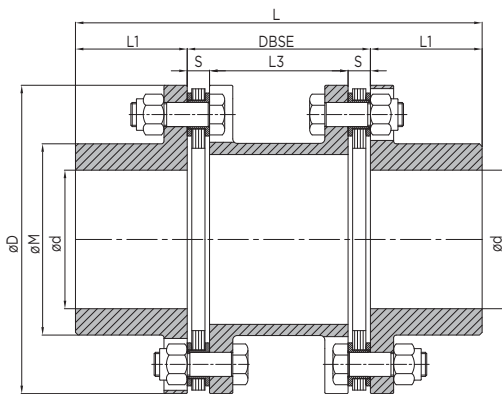


Serie Ranges HN-HNS-8

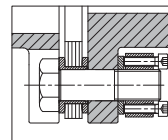
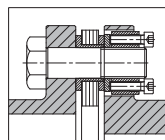


Giunto lamellare standard con pacco lamellare singolo serie HN 8 e pacco lamellare doppio serie HNS-8.
Lunghezza mozzi L1 e DBSE anche a richiesta del cliente.
Secondo normativa API 610-API 671
Fori finiti: Cave di chiavetta / Calettatori / Scanalato.
Esecuzioni speciali: limitatore assiale - isolamento correnti parassite.
Conforme alla normativa ATEX 2014/34/UE.

*Standard design assembly HN-HNS-8 single and double disc blades.
Hubs length L1 and DBSE available on customer's request.
Finished bores: Keyways / Shrink discs / Splined.
Options design: Axial limiter - Electrical insulation.
Fully compliant with the requirements of API 610/671
and ATEX 2014/34/UE.*



Giunto con dadi supernuts dalla taglia 345 alla 520
Assembly with supernuts type from size 345 to 520



Dadi supernuts
Supernuts type

TAB. A

TIPO SIZE	POTENZA POWER		COPPIA TORQUE	D mm	d max mm	L HNS mm	L HN mm	L1 mm	DBSE mm	L3 mm	S mm	M mm
	HP/n	KW/n										
215-8	1.281	0.942	9000	215	100	325	215	100	125	95	15	140
245-8	2.348	1.728	16500	245	110	370	239	110	150	112	19	152
275-8	3.273	2.408	23000	275	125	405	260	120	165	125	20	175
305-8	4.270	3.141	30000	305	140	465	303.5	140	185	138	23.5	193
345-8	6.191	4.555	43500	345	155	505	325	150	205	155	25	214
375-8	8.469	6.230	59500	375	170	565	367	170	225	171	27	235
410-8	11.17	8.220	78500	410	185	600	390	180	240	180	30	255
445-8	13.73	10.10	96500	445	195	660	416	190	280	208	36	270
475-8	17.50	12.88	123000	475	210	710	456	210	290	218	36	290
520-8	21.63	15.92	152000	520	230	760	496	230	300	228	36	320

DIMENSIONI RIFERITE A MODELLI STANDARD
POSSONO ESSERE VARIATE LE LUNGHEZZE DEI MOZZI

DIMENSIONS REFERRED TO STANDARD MODELS
HUB LENGTHS CAN BE MODIFIED

Caratteristiche Tecniche *Technical Features***HN-HNS-8**

TAB. B

GIUNTO TIPO COUPLING SIZE	215-8	245-8	275-8	305-8	345-8	375-8	410-8	445-8	475-8	520-8
Peso HNS kg Weight HNS kg	27.0	41.0	57.5	104	124	150	186	242	295	376
Peso HN kg Weight HN kg	18.5	26.5	38.0	78.0	86.0	97.0	121	155	191	248
Inerzia MR² HNS kgm² Inertia MR ² HNS kgm ²	0.1588	0.3109	0.5546	1.2280	1.8411	2.6747	3.9576	6.1133	8.4456	12.809
Inerzia MR² HN kgm² Inertia MR ² HN kgm ²	0.0987	0.1823	0.3325	0.8596	1.1638	1.5800	2.3494	3.5698	4.9745	7.6236
Rigidità torsionale HNS MNm/rad Torsional Stiffness HNS MNm/rad	5.9749	9.0110	14.370	17.749	26.583	35.351	44.901	53.619	65.897	87.309
Rigidità torsionale HN MNm/rad Torsional Stiffness HN MNm/rad	23.962	46.898	63.890	83.808	116.94	157.84	207.22	275.70	323.20	395.86
Coppia di serraggio dadi/bulloni pacchi lamellari Nm Nuts/bolts tightening torque of element blades Nm	230	470	630	800						
Coppia di serraggio supernuts/bulloni pacchi lamellari Nm Superuts/bolts tightening torque of element blades Nm					35	35	68	68	122	122
Disassamento angolare HN-HNS Angular misalignment HN-HNS							0° 30'			
Disassamento parallelo HNS mm Parallel misalignment HNS mm							0.0085 x (L3+S)			
Disassamento parallelo HN mm Parallel misalignment HN mm							0			
Deflessione assiale HNS ± mm Axial deflection HNS ± mm	3.4	3.8	4.4	5.0	5.6	6.0	6.4	7.0	7.4	8.2
Deflessione assiale HN ± mm Axial deflection HN ± mm	1.6	1.9	2.2	2.5	2.8	3.0	3.2	3.5	3.7	4.1
Velocità massima con bilanciatura giri/1' Max speed with balancing RPM	8800	7800	7000	6200	5500	5000	4600	4300	4000	3600
Velocità massima senza bilanciatura giri/1' Max speed without balancing RPM	4400	3900	3400	3100	2700	2500	2300	2100	2000	1800

NOTE:

- A) Pesi e inerzie MR² sono calcolati con mozzi in acciaio, dimensioni a catalogo e con foro max;
 B) La rigidità torsionale è data per dimensioni a catalogo e si riferisce ai particolari compresi tra le flange dei mozzi (spaziatore, pacchi lamellari, bulloneria, eventuali adattatori, ecc);
 C) Il disassamento assiale ammissibile è in funzione del disassamento parallelo e viceversa;
 D) Prima di serrare i dadi/bulloni che bloccano i pacchi lamellari, lubrificare le filettature e i relativi piani di appoggio con grasso MoS₂;
 E) Le velocità max ammesse (giri/1') sono calcolate con i componenti principali (mozzi, eventuali adattatori, spaziatori, ecc) costruiti in acciaio al carbonio e con dimensioni a catalogo. Per velocità di esercizio superiori consultare il nostro ufficio tecnico.

Dati e dimensioni contenuti in questo catalogo possono essere variati senza preavviso.

NOTES:

- A) Weight and inertia MR² are calculated with standard dimensions steel hubs and maximum bore;
 B) The torsional stiffness is given for standard dimensions and refers to the components compressed between the flanges of the hubs (spacer - blades - bolts and adapters);
 C) The allowable axial misalignment depends on the parallel misalignment and viceversa;
 D) Before tightening the nuts/bolts that fix the disc blades pack, lubricate the threads and surfaces with grease MoS₂;
 E) Maximum permissible speed (rpm) are calculated for the main components (hubs - adapters - spacers) in carbon steel with standard dimensions. For higher operating speeds refer to our technical department.

Figures and dimensions in this catalogue may change without prior notice.

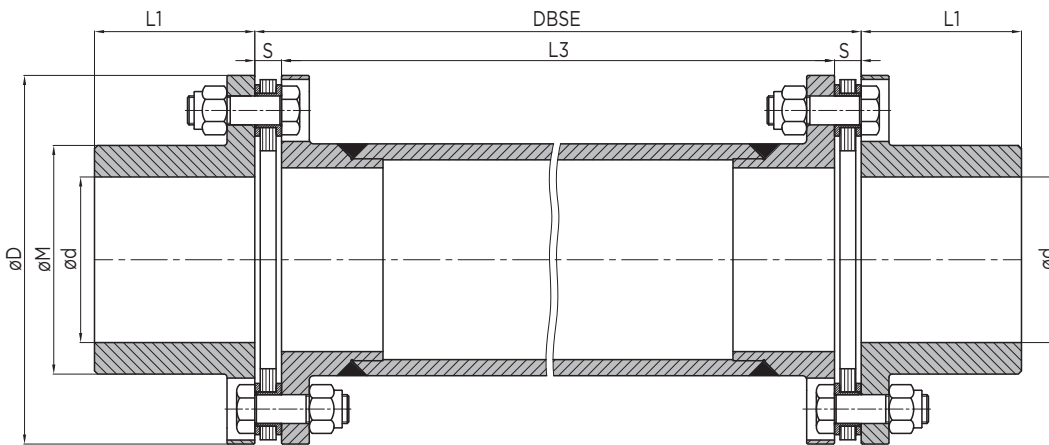


Serie Ranges HNS-8

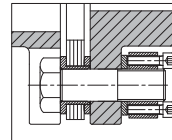
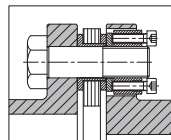


Giunto lamellare a richiesta del cliente con pacco lamellare doppio serie HNS-8 con spaziatore elettrosaldato o fibra di carbonio.
Fori finiti: Cave di chiavetta / Calettatori / Scanalato.
Esecuzioni speciali: Limitatore assiale - isolamento correnti parassite.
Conforme alla normativa ATEX 2014/34/UE.

Customer design assembly HNS-8 double disc blades with welded and carbon fiber spacer.
Finished bores: Keyways / Shrink discs / Splined.
Special design available: Axial limiter - Electrical insulation.
ATEX compliant 2014/34/UE.



Giunto con dadi supernuts dalla taglia 345 alla 520
Assembly with supernuts type from size 345 to 520



Dadi supernuts
Supernuts type

TAB. A

TIPO SIZE	POTENZA POWER		COPPIA TORQUE	D mm	d max mm	L1 mm	DBSE mm	S mm	M mm
	HP/n	KW/n							
215-8	1.281	0.942	9000	215	100	100		15	140
245-8	2.348	1.728	16500	245	110	110		19	152
275-8	3.273	2.408	23000	275	125	120	A RICHIESTA - ON DEMAND	20	175
305-8	4.270	3.141	30000	305	140	140		23.5	193
345-8	6.191	4.555	43500	345	155	150		25	214
375-8	8.469	6.230	59500	375	170	170		27	235
410-8	11.17	8.220	78500	410	185	180		30	255
445-8	13.73	10.10	96500	445	195	190		36	270
475-8	17.50	12.88	123000	475	210	210		36	290
520-8	21.63	15.92	152000	520	230	230		36	320

DIMENSIONI RIFERITE A MODELLI STANDARD
POSSONO ESSERE VARIATE LE LUNGHEZZE DEI MOZZI

DIMENSIONS REFERRED TO STANDARD MODELS
HUB LENGTHS CAN BE MODIFIED

Caratteristiche Tecniche *Technical Features*

HNS-8

TAB. B

GIUNTO TIPO COUPLING SIZE	215-8	245-8	275-8	305-8	345-8	375-8	410-8	445-8	475-8	520-8
Peso HNS kg (*) <i>Weight HNS kg (*)</i>	38.5	54.5	79.5	100	148	200	240	308	365	452
Peso HNS kg (ogni 25 mm di DBSE) <i>Weight HNS kg (every 25 mm of DBSE)</i>	0.57	0.83	1.21	1.21	1.44	1.94	2.08	2.56	2.88	3.20
Inerzia MR² HNS kgm² (*) <i>Inertia MR² HNS kgm² (*)</i>	0.1993	0.3689	0.6830	1.0528	2.0319	3.2090	4.6027	6.9653	9.6449	14.414
Inerzia MR² HNS kgm² (ogni 25 mm di DBSE) <i>Inertia MR² HNS kgm² (every 25 mm of DBSE)</i>	0.0021	0.0038	0.0075	0.0075	0.0127	0.0215	0.0264	0.0363	0.0518	0.0712
Rigidità torsionale HNS MNm/rad (*) <i>Torsional Stiffness HNS MNm/rad (*)</i>	1.7924	3.3186	6.4016	6.6158	11.250	10.869	15.110	21.224	29.556	39.907
Rigidità torsionale HNS MNm/rad (ogni 25 mm di DBSE) <i>Torsional Stiffness HNS MNm/rad (every 25 mm of DBSE)</i>	34.577	61.813	122.79	122.79	206.79	348.86	428.81	588.95	840.55	1155.3
Coppia di serraggio dadi/bulloni pacchi lamellari Nm <i>Nuts/bolts tightening torque of element blades Nm</i>	230	470	630	800						
Coppia di serraggio supernuts/bulloni pacchi lamellari Nm <i>Supernuts/bolts tightening torque of element blades Nm</i>					35	35	68	68	122	122
Disassamento angolare HNS <i>Angular misalignment HNS</i>							0° 30'			
Disassamento parallelo HNS mm <i>Parallel misalignment HNS mm</i>							0.0085 x (L3+S)			
Deflessione assiale HNS ± mm <i>Axial deflection HNS ± mm</i>	3.4	3.8	4.4	5.0	5.6	6.0	6.4	7.0	7.4	8.2

(*) Da 215-8 a 345-8 DBSE min. 500 mm - Da 375-8 a 520-8 DBSE min 750 mm

(*) From 215-8 to 345-8 DBSE min 500 mm - From 375-8 to 520-8 DBSE min. 750 mm

NOTE:

A) Pesì e inerzie MR² sono calcolati con mozzì in acciaio, dimensioni a catalogo e con foro max;

B) La rigidità torsionale è data per dimensioni a catalogo e si riferisce ai particolari compresi tra le flange dei mozzì (spaziatore, pacchi lamellari, bulloneria, eventuali adattatori, ecc).

Per calcolare la rigidità torsionale del giunto con DBSE richiesto utilizzare la seguente formula:

$$\frac{1}{T} = \frac{1}{T_c} + \frac{L}{T_i}$$

dove:
 T = rigidità torsionale necessaria;
 T_c = rigidità torsionale indicata a catalogo;
 T_i = rigidità torsionale indicata a catalogo per ogni 25 mm di lunghezza;
 L = differenza tra il DBSE necessario e quello a catalogo (500÷750 mm) diviso 25.

C) Il disassamento assiale ammissibile è in funzione del disassamento parallelo e viceversa;

D) Prima di serrare i dadi/bulloni che bloccano i pacchi lamellari, lubrificare le filettature e i relativi piani di appoggio con grasso MoS₂;

Dati e dimensioni contenuti in questo catalogo possono essere variati senza preavviso.

NOTES:

A) Weight and inertia MR² are calculated with standard dimensions steel hubs and maximum bore;

B) The torsional stiffness is given for standard dimensions and refers to the components compressed between the flanges of the hubs (spacer - blades - bolts and adapters);
 To calculate the torsional stiffness of the coupling with required DBSE use the following formula:

$$\frac{1}{T} = \frac{1}{T_c} + \frac{L}{T_i}$$

where:
 T = Required torsional stiffness;
 T_c = Torsional stiffness shown in the catalogue;
 T_i = Torsional stiffness shown in the catalogue for every 25 mm in length;
 L = Difference between the necessary DBSE and that reported in the catalogue divided by 25.

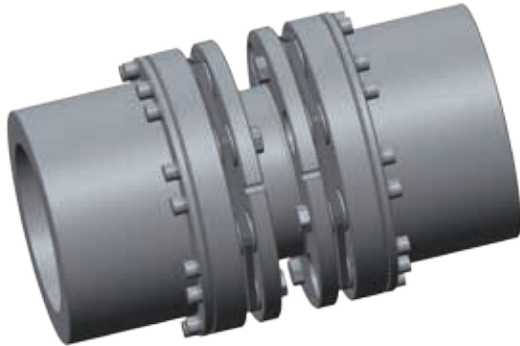
C) The allowable axial misalignment depends on the parallel misalignment and viceversa;

D) Before tightening the nuts/bolts that fix the disc blades pack, lubricate the threads and surfaces with grease MoS₂;

Figures and dimensions in this catalogue may change without prior notice.



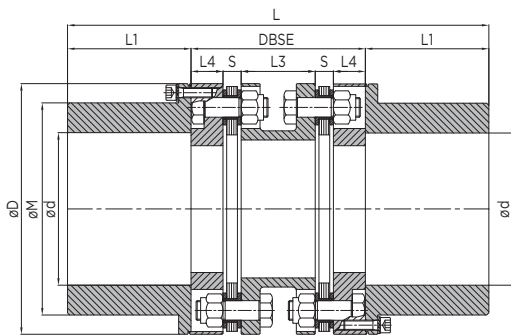
Serie Ranges HNS-8-AH



Giunto lamellare standard con pacco lamellare doppio serie HNS- 8-AH.
Lunghezza mozzi L1 e DBSE anche a richiesta del cliente.
secondo normativa API 610 - API 671.
Fori finiti: Cave di chiavetta / Calettatori / Scanalato.
Esecuzioni speciali: Limitatore assiale - isolamento correnti parassite.
Conforme alla normativa ATEX 2014/34/UE.

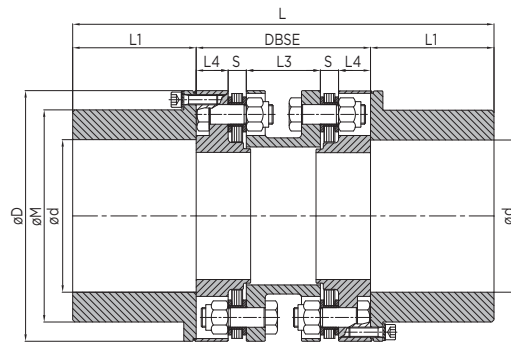
*Standard design assembly HNS-8-AH double disc blades.
Hubs length L1 and DBSE available on customer's request .
Finished bores: Keyways / Shrink discs / Splined.
Options design: Axial limiter - Electrical insulation.
Fully compliant with the requirements
of API 610/671 and ATEX 2014/34/UE.*

HNS-AH



Giunto standard
Standard coupling assembly

HNS-AH



Giunto API 610 - API 671
API 610/671 coupling assembly

TAB. A

TIPO SIZE	POTENZA POWER		COPPIA TORQUE	D	d max	L	L1	DBSE	L3	L4	S	M
	HP/n	KW/n										
215-8	1.281	0.942	9000	215	125	370	105	160	72	29	15	172
245-8	2.348	1.728	16500	245	145	410	115	180	78	32	19	199
275-8	3.273	2.408	23000	275	165	470	135	200	88	36	20	229
305-8	4.270	3.141	30000	305	185	520	150	220	95	39	23.5	258
345-8	6.191	4.555	43500	345	210	580	170	240	102	44	25	292
375-8	8.469	6.230	59500	375	230	640	185	270	116	50	27	320
410-8	11.17	8.220	78500	410	250	690	200	290	124	53	30	348
445-8	13.73	10.10	96500	445	265	760	215	330	136	61	36	366
475-8	17.50	12.88	123000	475	285	800	230	340	140	64	36	391
520-8	21.63	15.92	152000	520	315	850	250	350	144	67	36	436

DIMENSIONI RIFERITE A MODELLI STANDARD
POSSONO ESSERE VARIATE LE LUNGHEZZE DEI MOZZI

DIMENSIONS REFERRED TO STANDARD MODELS
HUB LENGTHS CAN BE MODIFIED

Caratteristiche Tecniche *Technical Features*

HNS-8-AH

TAB. B

GIUNTO TIPO COUPLING SIZE	215-8	245-8	275-8	305-8	345-8	375-8	410-8	445-8	475-8	520-8
Peso HNS-AH kg <i>Weight HNS-AH kg</i>	42.6	65.0	90.5	124	144	237	306	396	524	591
Peso HNS-AH-API 610-API 671 kg <i>Weight HNS-AH-API 610-API 671 kg</i>	43.7	66.0	94.0	128	185	247	314	412	477	598
Inerzia MR² HNS-AH kgm² <i>Inertia MR² HNS-AH kgm²</i>	0.3006	0.5863	1.0584	1.7935	2.6918	5.1307	7.8809	11.968	17.703	24.384
Inerzia MR² HNS-AH-API 610-API 671 kgm² <i>Inertia MR² HNS-AH-API 610-API 671 kgm²</i>	0.2897	0.5712	1.0455	1.7715	3.2627	5.1618	7.8581	12.024	15.803	24.532
Rigidità torsionale HNS-AH MNm/rad <i>Torsional Stiffness HNS-AH MNm/rad</i>	6.4453	11.448	16.184	20.653	31.070	40.627	51.593	64.756	81.811	105.33
Coppia di serraggio dadi/bulloni pacchi lamellari Nm <i>Nuts/bolts tightening torque of element blades Nm</i>	230	470	630	800	1150	1600	2200	2700	3450	4350
Coppia di serraggio bulloni mozzo Nm <i>Bolts tightening torque of Nm</i>	60	110	110	110	170	260	370	520	700	700
Disassamento angolare HNS-AH <i>Angular misalignment HNS-AH</i>	0° 30'									
Disassamento parallelo HNS-AH mm <i>Parallel misalignment HNS-AH mm</i>	0.0085 x (L3+S)									
Deflessione assiale HNS-AH ± mm <i>Axial deflection HNS-AH ± mm</i>	3.4	3.8	4.4	5.0	5.6	6.0	6.4	7.0	7.4	8.2
Velocità massima con bilanciatura giri/1' <i>Max speed with balancing RPM</i>	8800	7800	7000	6200	5500	5000	4600	4300	4000	3600
Velocità massima senza bilanciatura giri/1' <i>Max speed without balancing RPM</i>	4400	3900	3400	3100	2700	2500	2300	2100	2000	1800

NOTE:

- A) Pesi e inerzie MR² sono calcolati con mozzi in acciaio, dimensioni a catalogo e con foro max;
 B) La rigidità torsionale è data per dimensioni a catalogo e si riferisce ai particolari compresi tra le flange dei mozzi (spaziatore, pacchi lamellari, bulloneria, eventuali adattatori, ecc);
 C) Il disassamento assiale ammissibile è in funzione del disassamento parallelo e viceversa;
 D) Prima di serrare i dadi/bulloni che bloccano i pacchi lamellari, bulloni mozzi adattatori, lubrificare le filettature e i relativi piani di appoggio con grasso MoS₂;
 E) Le velocità max ammesse (giri/1') sono calcolate con i componenti principali (mozzi, eventuali adattatori, spaziatori, ecc) costruiti in acciaio al carbonio e con dimensioni a catalogo. Per velocità di esercizio superiori consultare il nostro ufficio tecnico.
 F) I giunti a norma API 610 sono costituiti in conformità alla normativa AGMA classe 9.

Dati e dimensioni contenuti in questo catalogo possono essere variati senza preavviso.

NOTES:

- A) Weight and inertia MR² are calculated with standard dimensions steel hubs and maximum bore;
 B) The torsional stiffness is given for standard dimensions and refers to the components compressed between the flanges of the hubs (spacer - blades - bolts and adapters);
 C) The allowable axial misalignment depends on the parallel misalignment and viceversa;
 D) Before tightening the nuts/bolts that fix the disc blades pack, hubs and adapters bolts, lubricate the thread and surfaces with grease MoS₂;
 E) Maximum permissible speed (rpm) are calculated for the main components (hubs - adapters - spacers) in carbon steel with standard dimensions. For higher operating speeds refer to our technical department;
 F) Couplings according to API 610 are manufactured comply with AGMA class 9.

Figures and dimensions in this catalogue may change without prior notice.



Serie Ranges HNS-8-AH



Giunto lamellare a richiesta del cliente con pacco lamellare doppio serie HNS-8-AH con spaziatore elettrosaldato o fibra di carbonio.

Fori finiti: Cave di chiavetta / Calettatori / Scanalato.

Esecuzioni speciali: Limitatore assiale - isolamento correnti parassite - antiscintilla.

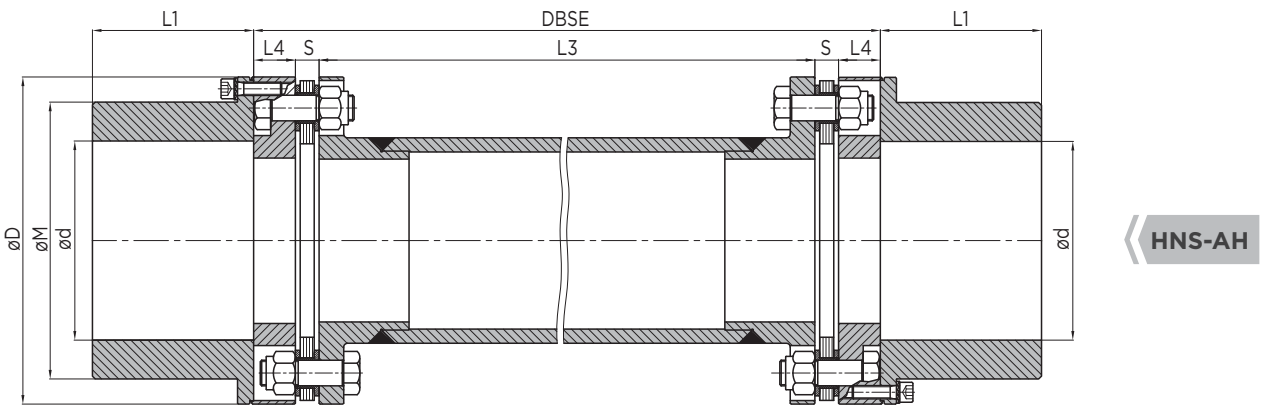
Conforme alla normativa ATEX 2014/34/UE.

Customer design assembly HNS-8-AH double disc blades with welded and carbon fiber spacer.

Finished bores: Keyways / Shrink discs / Splined.

Special design available: Axial limiter - Electrical insulation- No sparking.

ATEX compliant 2014/34/UE.



TAB. A

TIPO SIZE	POTENZA POWER		COPPIA TORQUE	D	d max	L1	DBSE	L4	S	M
	HP/n	KW/n								
215-8	1.281	0.942	9000	215	125	105		29	15	172
245-8	2.348	1.728	16500	245	145	115		32	19	199
275-8	3.273	2.408	23000	275	165	135		36	20	229
305-8	4.270	3.141	30000	305	185	150		39	23.5	258
345-8	6.191	4.555	43500	345	210	170		44	25	292
375-8	8.469	6.230	59500	375	230	185		50	27	320
410-8	11.17	8.220	78500	410	250	200		53	30	348
445-8	13.73	10.10	96500	445	265	215		61	36	366
475-8	17.50	12.88	123000	475	285	230		64	36	391
520-8	21.63	15.92	152000	520	315	250		67	36	436

A RICHIESTA - ON DEMAND

DIMENSIONI RIFERITE A MODELLI STANDARD
POSSONO ESSERE VARIATE LE LUNGHEZZE DEI MOZZI

DIMENSIONS REFERRED TO STANDARD MODELS
HUB LENGTHS CAN BE MODIFIED

Caratteristiche Tecniche *Technical Features***HNS-8-AH**

TAB. B

GIUNTO TIPO COUPLING SIZE	215-8	245-8	275-8	305-8	345-8	375-8	410-8	445-8	475-8	520-8
Peso HNS-AH kg (*) <i>Weight HNS-AH kg (*)</i>	51.0	76.5	108	142	197	279	346	437	516	661
Peso HNS-AH kg (ogni 25 mm di DBSE) <i>Weight HNS-AH kg (every 25 mm of DBSE)</i>	0.57	0.83	1.21	1.21	1.44	1.94	2.08	2.56	2.88	3.20
Inerzia MR² HNS-AH kgm² (*) <i>Inertia MR² HNS-AH kgm² (*)</i>	0.3164	0.6165	1.1296	1.8369	3.3479	5.4897	8.1771	11.985	16.463	25.858
Inerzia MR² HNS-AH kgm² (ogni 25 mm di DBSE) <i>Inertia MR² HNS-AH kgm² (every 25 mm of DBSE)</i>	0.0021	0.0038	0.0075	0.0075	0.0127	0.0215	0.0264	0.0363	0.0518	0.0712
Rigidità torsionale HNS MNm/rad (*) <i>Torsional Stiffness HNS MNm/rad (*)</i>	1.9912	3.7335	7.2415	7.7168	13.409	10.615	17.244	24.878	34.611	47.113
Rigidità torsionale HNS MNm/rad (ogni 25 mm di DBSE) <i>Torsional Stiffness HNS MNm/rad (every 25 mm of DBSE)</i>	34.577	61.813	122.79	122.79	206.79	348.86	428.81	588.95	840.55	1155.3
Coppia di serraggio dadi/bulloni pacchi lamellari Nm <i>Nuts/bolts tightening torque of element blades Nm</i>	230	470	630	800	1150	1600	2200	2700	3450	4350
Coppia di serraggio bulloni mozzo Nm <i>Bolts tightening torque of Nm</i>	60	110	110	110	170	260	370	520	700	700
Disassamento angolare HNS-AH <i>Angular misalignment HNS-AH</i>	0° 30'									
Disassamento parallelo HNS-AH mm <i>Parallel misalignment HNS-AH mm</i>	0.0085 x (L3+S)									
Deflessione assiale HNS-AH ± mm <i>Axial deflection HNS-AH ± mm</i>	3.4	3.8	4.4	5.0	5.6	6.0	6.4	7.0	7.4	8.2

(*) Da 215-8 a 345-8 DBSE min. 500 mm - Da 375-8 a 520-8 DBSE min 750 mm

(*) From 215-8 to 345-8 DBSE min 500 mm - From 375-8 to 520-8 DBSE min. 750 mm

NOTE:

A) Pesi e inerzie MR² sono calcolati con mozzi in acciaio, dimensioni a catalogo e con foro max;

B) La rigidità torsionale è data per dimensioni a catalogo e si riferisce ai particolari compresi tra le flange dei mozzi (spaziatore, pacchi lamellari, bulloneria, eventuali adattatori, ecc).

Per calcolare la rigidità torsionale del giunto con DBSE richiesto utilizzare la seguente formula:

$$\frac{1}{T} = \frac{1}{T_c} + \frac{L}{T_i}$$

dove:
 T = rigidità torsionale necessaria;
 T_c = rigidità torsionale indicata a catalogo;
 T_i = rigidità torsionale indicata a catalogo per ogni 25 mm di lunghezza;
 L = differenza tra il DBSE necessario e quello a catalogo (500÷750 mm) diviso 25.

C) Il disassamento assiale ammissibile è in funzione del disassamento parallelo e viceversa;

D) Prima di serrare i dadi/bulloni che bloccano i pacchi lamellari, bulloni mozzi adattatori, lubrificare le filettature e i relativi piani di appoggio con grasso MoS2;

Dati e dimensioni contenuti in questo catalogo possono essere variati senza preavviso.

NOTES:

A) Weight and inertia MR² are calculated with standard dimensions steel hubs and maximum bore;

B) The torsional stiffness is given for standard dimensions and refers to the components compressed between the flanges of the hubs (spacer - blades - bolts and adapters);
 To calculate the torsional stiffness of the coupling with required DBSE use the following formula:

$$\frac{1}{T} = \frac{1}{T_c} + \frac{L}{T_i}$$

where:
 T = Required torsional stiffness;
 T_c = Torsional stiffness shown in the catalogue;
 T_i = Torsional stiffness shown in the catalogue for every 25 mm in length;
 L = Difference between the necessary DBSE and that reported in the catalogue divided by 25.

C) The allowable axial misalignment depends on the parallel misalignment and viceversa;

D) Before tightening the nuts/bolts that fix the disc blades pack, hubs and adapters bolts, lubricate the threads and surfaces with grease MoS2;

Figures and dimensions in this catalogue may change without prior notice.

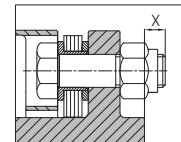
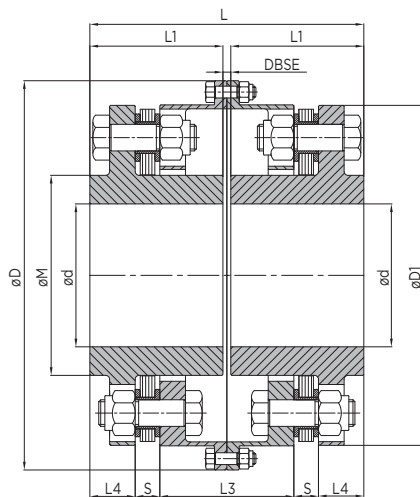


Serie Ranges HNS-8-RH

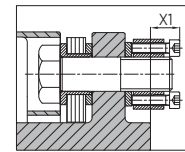
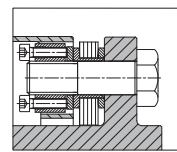


Giunto lamellare standard con pacco lamellare doppio serie HN-8-RH.
Lunghezza mozzi L1 e DBSE anche a richiesta del cliente.
Fori finiti: Cave di chiave / Calettatori / Scanalato.
Esecuzioni speciali: Perni a rottura - isolamento correnti parassite.
Conforme alla normativa ATEX 2014/34/UE.

*Standard design assembly HNS-8-RH double disc blades.
Hubs length L1 and DBSE available on customer's request.
Finished bores: Keyways / Shrink discs / Splined.
Options design: Shear pins - Electrical insulation.
ATEX 2014/34/UE compliant.*



Montaggio con dado lato mozzo
Assembly with nut toward hub side



Montaggio con dado supernuts dalla taglia 345 alla 520
Assembly with supernuts type from size 345 to 520

HNS-RH

TAB. A

TIPO SIZE	POTENZA POWER		COPPIA TORQUE	D	D1	d max	L	L1	DBSE	L3	L4	S	M	X	X1
	HP/n	KW/n													
120-8	0,171	0,126	1200	145	120	50	89	43	3	40	15	9,5	69	4,5	
150-8	0,327	0,241	2300	185	150	65	103	50	3	44	19	10,5	90	5,5	
185-8	0,612	0,450	4300	215	185	80	127	62	3	57	22	13	112	7	
215-8	1,281	0,942	9000	246	215	90	157	76	5	69	29	15	126	8	
245-8	2,348	1,728	16500	290	245	100	185	90	5	83	32	19	140	14	
275-8	3,273	2,408	23000	320	275	115	216	105	6	104	36	20	161	15	
305-8	4,270	3,141	30000	355	305	130	246	120	6	117	41	23,5	179	16	
345-8	6,191	4,555	43500	395	345	145	278	135	8	136	46	25	203	17	23
375-8	8,469	6,230	59500	440	375	160	278	135	8	120	52	27	221	18	21
410-8	11,17	8,220	78500	475	410	170	308	150	8	138	55	30	238	19	24
445-8	13,73	10,10	96500	525	445	185	358	175	8	160	63	36	256	21	28
475-8	17,50	12,88	123000	555	475	200	388	190	8	188	64	36	275	24	32
520-8	21,63	15,92	152000	600	520	220	450	220	10	244	67	36	304	26	31

DIMENSIONI RIFERITE A MODELLI STANDARD
POSSONO ESSERE VARIATE LE LUNGHEZZE DEI MOZZI

DIMENSIONS REFERRED TO STANDARD MODELS
HUB LENGTHS CAN BE MODIFIED

Caratteristiche Tecniche *Technical Features***HNS-8-RH**

TAB. B

GIUNTO TIPO COUPLING SIZE	120-8	150-8	185-8	215-8	245-8	275-8	305-8	345-8	375-8	410-8	445-8	475-8	520-8
Peso HNS-RH kg <i>Weight HNS-RH kg</i>	4.3	8.4	14.5	24.6	39.7	55.5	75.7	107	140	178	226	294	376
Inerzia MR² HNS-RH kgm² <i>Inertia MR² HNS-RH kgm²</i>	0.0102	0.0319	0.0757	0.1694	0.3626	0.6261	1.0586	1.8409	2.9984	4.4359	6.6135	9.8922	14.824
Rigidità torsionale HNS-RH MNm/rad <i>Torsional Stiffness HNS-RH MNm/rad</i>	1.3003	2.6938	4.6698	9.1809	16.620	20.931	28.046	37.076	56.248	71.072	92.544	115.06	115.39
Coppia di serraggio dadi/bulloni pacchi lamellari Nm <i>Nuts/bolts tightening torque of element blades Nm</i>	27	53	95	230	470	630	800	1150	1600	2200	2700	3450	4350
Coppia di serraggio supernuts/bulloni pacchi lamellari Nm <i>Supernuts/bolts tightening torque of element blades Nm</i>								35	35	68	68	122	122
Coppia di serraggio dadi/bulloni Nm <i>Nuts/bolts tightening torque of Nm</i>	10	27	27	27	53	53	95	95	230	230	470	470	470
Disassamento angolare HNS-RH <i>Angular misalignment HNS-RH</i>								0° 30'					
Disassamento parallelo HNS-RH mm <i>Parallel misalignment HNS-RH mm</i>								0.0085 x (L3+S)					
Deflessione assiale HNS-RH ± mm <i>Axial deflection HNS-RH ± mm</i>	2.0	2.4	3.2	3.4	3.8	4.4	5.0	5.6	6.0	6.4	7.0	7.4	8.2
Velocità massima con bilanciatura giri/1' <i>Max speed with balancing RPM</i>	13000	10000	8800	7800	6500	5900	5300	4800	4300	4000	3600	3400	3100
Velocità massima senza bilanciatura giri/1' <i>Max speed without balancing RPM</i>	5000	5000	4400	3800	3300	2900	2600	2400	2100	2000	1800	1700	1500

NOTE:

- A) Pesi e inerzie MR² sono calcolati con mozzi in acciaio, dimensioni a catalogo e con foro max;
 B) La rigidità torsionale è data per dimensioni a catalogo e si riferisce ai particolari compresi tra le flange dei mozzi (spaziatore, pacchi lamellari, bulloneria, eventuali adattatori, ecc);
 C) Il disassamento assiale ammissibile è in funzione del disassamento parallelo e viceversa;
 D) Prima di serrare i dadi/bulloni che bloccano i pacchi lamellari, dadi/bulloni campane, lubrificare le filettature e i relativi piani di appoggio con grasso MoS₂;
 E) Le velocità max ammesse (giri/1') sono calcolate con i componenti principali (mozzi, eventuali adattatori, spaziatori, ecc) costruiti in acciaio al carbonio e con dimensioni a catalogo. Per velocità di esercizio superiori consultare il nostro ufficio tecnico;

Dati e dimensioni contenuti in questo catalogo possono essere variati senza preavviso.

NOTES:

- A) Weight and inertia MR² are calculated with standard dimensions steel hubs and maximum bore;
 B) The torsional stiffness is given for standard dimensions and refers to the components compressed between the flanges of the hubs (spacer - blades - bolts and adapters);
 C) The allowable axial misalignment depends on the parallel misalignment and viceversa;
 D) Before tightening the nuts/bolts that fix the disc blades pack, nuts/bolt sleeve, hubs and adapters bolts, lubricate the threads and surfaces with grease MoS₂;
 E) Maximum permissible speed (rpm) are calculated for the main components (hubs - adapters - spacers) in carbon steel with standard dimensions for higher operating speeds refer to our technical department.

Figures and dimensions in this catalogue may change without prior notice.

ISTRUZIONI DI INSTALLAZIONE E ALLINEAMENTO

I giunti lamellari **SAPITFLEX** tollerano disallineamenti che cambiano con il variare del numero dei perni del pacco lamellare, come indicato nella tab.B del catalogo generale relativa a ogni serie di giunti.

Giunto a 4 perni: disassamento angolare 1° - disassamento parallelo 0.017mm/mm (valori massimi in esercizio).

Giunto a 6 perni: disassamento angolare 0°45' - disassamento parallelo 0.012mm/mm (valori massimi in esercizio).

Giunto a 8 perni: disassamento angolare 0°30' - disassamento parallelo 0.0085mm/mm (valori massimi in esercizio).

Il disassamento angolare/parallelo massimo ammesso in esercizio varia in rapporto a quello assiale e viceversa; quindi questi valori massimi di esercizio non sono validi nella fase di allineamento iniziale, nella quale l'allineamento deve risultare il più preciso possibile in modo da rendere accettabili le variazioni durante il funzionamento.

INSTALLAZIONE DEL GIUNTO

I mozzi devono essere installati in modo che le teste degli alberi siano a filo delle facce delle flange, a meno che non ci siano istruzioni diverse. Le dimensioni dello spaziatore, completo di pacchi lamellari ed eventuali adattatori, sarà quindi uguale alla distanza tra le teste degli alberi.

I mozzi forati per accoppiamento con leggera interferenza devono essere riscaldati uniformemente a max 120÷130°C e rapidamente posizionati sugli alberi. Non riscaldare mai localmente per evitare tensioni e deformazioni permanenti.

I giunti con adattatori sono fissati ai mozzi con centraggi calibrati; per montare e smontare la parte centrale del giunto è necessario che questa venga compressa quanto basta per superare i centraggi.

Per lo smontaggio su giunti di piccole dimensioni l'operazione può essere fatta inserendo un cacciavite tra l'adattatore e la flangia del mozzo, avendo cura di non danneggiare le superfici di accoppiamento.

Invece per giunti di grandi dimensioni l'operazione deve essere effettuata con l'ausilio delle viti di compressione presenti sulle flange.

PROCEDURA DI ALLINEAMENTO

La procedura di allineamento varierà a secondo del tipo di macchinario. Senza entrare nel dettaglio del metodo di allineamento, indichiamo i valori di disallineamento minimi e massimi consentiti e i modi per controllarli.

ALLINEAMENTO ASSIALE

In linea generale minore è il numero dei perni del pacco lamellare del giunto, maggiore sarà la tolleranza consentita nell'allineamento iniziale. Si consiglia che i seguenti limiti siano rispettati, a meno che non siano date istruzioni specifiche.

La tolleranza sulla distanza tra le flange dei mozzi [DBSE] deve essere:

Giunto a 4 perni: $\leq \pm 1\text{mm}$.

Giunto a 6 perni: $\leq \pm 0.8\text{mm}$.

Giunto a 8 perni: $\leq \pm 0.5\text{mm}$.

ALLINEAMENTO PARALLELO ANGOLARE

Esistono sostanzialmente tre modi per controllare l'allineamento parallelo e angolare. Il più classico è quello del comparatore, affiancato dal più attuale sistema laser. Il terzo, più pratico, consiste nel controllare l'apertura delle flange sui 360° per ogni pacco lamellare; questo è possibile solo se tutta la componentistica del giunto è montata.

Quest'ultimo sistema normalmente si utilizza per la verifica periodica

ASSEMBLING AND ALIGNMENT INSTRUCTIONS

The **SAPITFLEX** disc couplings tolerate misalignments that change with changes in the number of pins of the disc pack element, as shown in Tab.B of the catalogue relating to each series of couplings.

Coupling with 4 bolts: angular misalignment 1° - parallel misalignment 0.017mm/mm (max values in operation).

Coupling with 6 bolts: angular misalignment 0°45' - parallel misalignment 0.012mm/mm (max values in operation).

Coupling with 8 bolts: angular misalignment 0°30' - parallel misalignment 0.0085mm/mm (max values in operation).

The angular/parallel max misalignment admitted in operation varies in relation to the axial and vice versa, so these max operation values are not valid in the initial phase of alignment, in which the alignment must be more precise as possible in order to make acceptable the variations during operations.

COUPLING ASSEMBLING

Place the hubs on the shaft. Be sure to slide the hubs far enough onto the shaft so the shaft end is even with the hub face, unless there are no other instructions. The dimensions of the spacer complete with disc pack and possible adapters, will be equal to the distance between the shaft heads.

The hubs with hole for connection with slight interference must be heated uniformly to max temperature of 120÷130°C and quickly positioned on the shafts. Never heat locally to avoid stress and permanent deformations.

The couplings and adapters are fixed to hubs with calibrated centerings; for fitting and removing the central part of the coupling is necessary to compress just enough to overcome the centering.

For small couplings the disassembly operation can be made by inserting a screwdriver between the adapter and the hub flange, taking care not to damage the connection surfaces.

Instead for the large dimensions couplings the operation must be done with the help of compression screws present on the flanges.

ALIGNMENT PROCEDURE

The alignment procedure varies according to the type of machinery. Without going into details of the alignment method, we indicate the minimum and maximum misalignment and ways to control them.

AXIAL ALIGNMENT

In general the lower the number of disc pack pins greater will be the allowed tolerance in the initial alignment.

It is recommended that the following limits are observed, unless they are not given specific instructions.

The tolerance on the distance between shaft ends [DBSE] should be:

Coupling with 4 bolts: $\leq \pm 1\text{mm}$.

Coupling with 6 bolts: $\leq \pm 0.8\text{mm}$.

Coupling with 8 bolts: $\leq \pm 0.5\text{mm}$.

ANGULAR AND PARALLEL ALIGNMENT

There are basically three ways to control the parallel and angular alignment.

The most classic is to use the comparator, followed by the most current laser system. The third, more practical is to check the opening of the flanges on the 360° for each disc pack element, this is possible if all the components of the coupling are mounted.

This last system is normally used for routine testing for parallel and

dell'allineamento parallelo e angolare del giunto, in quanto consente di effettuare tale operazione senza rimuovere i componenti dello stesso.

Calcolo dei valori massimi di allineamento consentiti:

Giunto a 4 perni: $\Delta\alpha = 1^\circ$ [valore massimo in esercizio] - al montaggio $0^\circ 15'$ - $K=0.004$;

Giunto a 6 perni: $\Delta\alpha = 0^\circ 45'$ [valore massimo in esercizio] - al montaggio $0^\circ 11'$ - $K=0.003$;

Giunto a 8 perni: $\Delta\alpha = 0^\circ 30'$ [valore massimo in esercizio] - al montaggio $0^\circ 7.5'$ - $K=0.002$.

Quindi i valori di allineamento da rispettare al montaggio per controllo con comparatore o sistema laser sono i seguenti:

- Allineamento parallelo: Δp [mm] $\leq K \times La$ (distanza centro pacchi lamellari);
- Allineamento angolare: $\Delta\alpha$ [mm] $\leq K \times D$ (diametro esterno giunto).

Mentre i valori di allineamento con controllo apertura flange sono i seguenti:

- Controllo apertura flange a ore 12 e ore 6 (verifica allineamento parallelo e angolare-verticale): $S_{max} - S_{min} \leq \Delta p_a$;
- Controllo apertura flange a ore 9 e ore 3 (verifica allineamento parallelo e angolare-orizzontale): $S_{max} - S_{min} \leq \Delta p_a$;
- Allineamento parallelo/angolare Δp_a [mm] $\leq K \times D$ (diametro esterno giunto).

I valori riportati sono per uso generale e possono variare in casi specifici come, per esempio, per giunti sottoposti a elevate velocità di rotazione o consistenti dilatazioni.

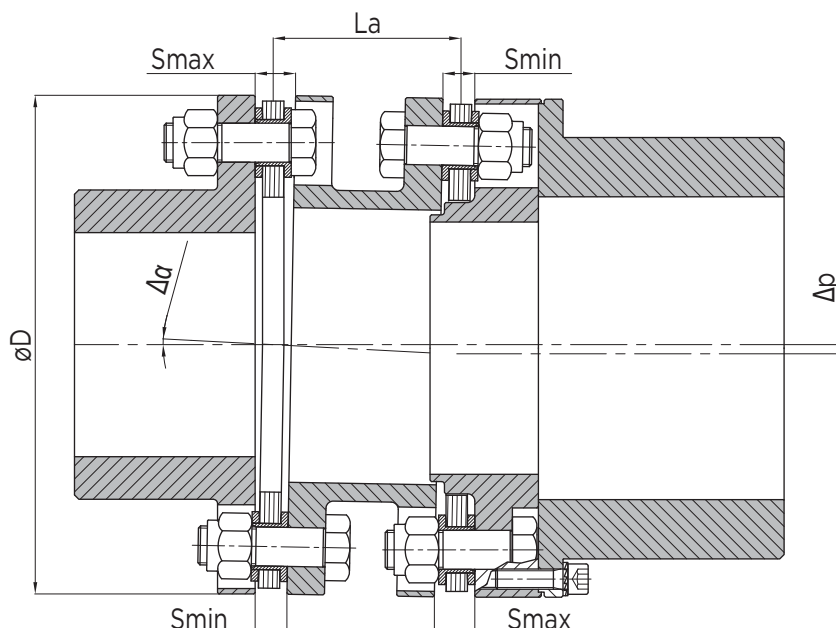
In tutti i casi migliore è l'allineamento iniziale, maggiore sarà la tolleranza per imprevisti disallineamenti dovuti a movimenti strutturali.

Dopo aver correttamente allineato il giunto, assicurarsi che tutti i perni o viti siano serrati.

Se possibile, controllare il serraggio dopo alcune ore di lavoro.

BILANCIATURA

Normalmente durante la bilanciatura dei giunti, per medie e alte velocità, sulle flange vengono incisi dei riferimenti (come lettere dell'alfabeto) che devono essere allineati durante la fase di montaggio. Come facilitazione al bilanciamento di precisione in loco, su giunti per alte velocità, sono previsti fori filettati sulle flange per poter aggiungere pesi di bilanciamento. Come facilitazione al bilanciamento di precisione in loco, su giunti per alte velocità sono previsti fori filettati sulle flange per poter aggiungere pesi di bilanciamento.



angular alignment of the coupling, which allows this operation without disassembly of coupling components.

Calculation of the maximum allowable misalignment:

Coupling with 4 bolts: $\Delta\alpha = 1^\circ$ [max value in operation] - during installation $0^\circ 15'$ - $K=0.004$;

Coupling with 6 bolts: $\Delta\alpha = 0^\circ 45'$ [max value in operation] - during installation $0^\circ 11'$ - $K=0.003$;

Coupling with 8 bolts: $\Delta\alpha = 0^\circ 30'$ [max value in operation] - during installation $0^\circ 7.5'$ - $K=0.002$.

The alignment values to be respected during assembly with comparator or laser system are as follow:

- Parallel alignment: Δp [mm] $\leq K \times La$ (disc pack center distance)
- Angular alignment: $\Delta\alpha$ [mm] $\leq K \times D$ (outside diameter of the coupling).

While the alignment values to check the flange opening are:

- Checking opening flanges at 12 o'clock and 6 o'clock (verify parallel alignment and angular-vertical): $S_{max} - S_{min} \leq \Delta p_a$;
- Checking opening flanges at 9 o'clock and 3 o'clock (verify parallel alignment and angular-horizontal): $S_{max} - S_{min} \leq \Delta p_a$;
- Parallel/angular alignment Δp_a [mm] $\leq K \times D$ (coupling outer diameter).

The reported values are for general use and may vary in specific cases such as, for couplings subject to high speed rotation or substantial dilatations.

In all cases better is the initial alignment, greater will be the tolerance for misalignment due to unexpected structural movements.

After properly alignment of the coupling, make sure that all pins or screws are tightened.

If possible, check for tightness after several hours of work.

BALANCING

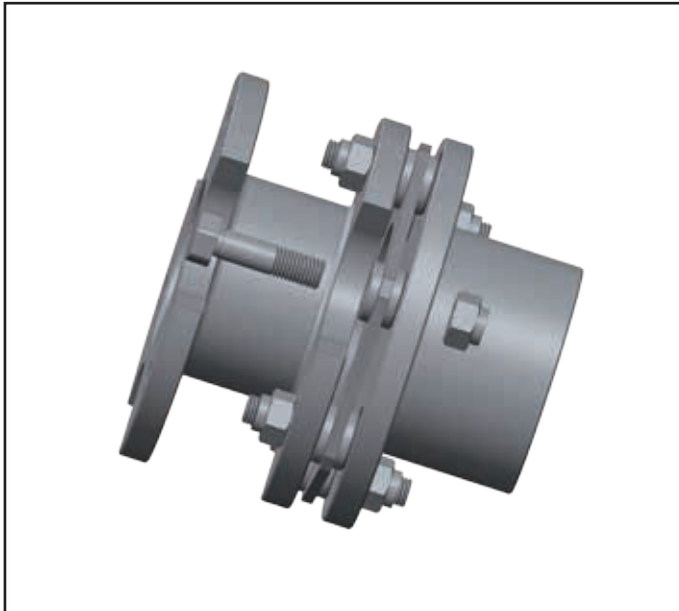
Normally during the balancing of the couplings, for medium and high speeds, on the flanges are stamped references (letter of the alphabet) that must be aligned during assembly.

To facilitate the balancing on site, on the high speed couplings are provided threaded holes in the flanges in order to add balance weights.

PROCEDURA DI MONTAGGIO PACCHI LAMELLARI

Tutti i giunti lamellari **SAPITFLEX** hanno, come peculiarità, ad eccezione della serie HNS-8-RH, la possibilità di sostituire i pacchi lamellari ed eventuali spaziatori o gruppi centrali, senza rimuovere le macchine accoppiate.

Di seguito esempi di montaggio e smontaggio pacchi lamellari.

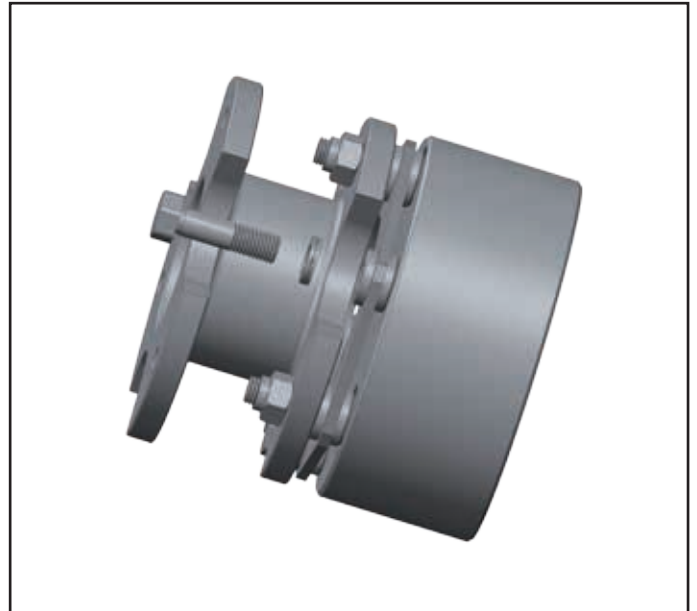


SCHEMA DI MONTAGGIO GIUNTO LAMELLARE TIPO HNS
ASSEMBLY DRAWING FOR DISC COUPLING SERIES HNS

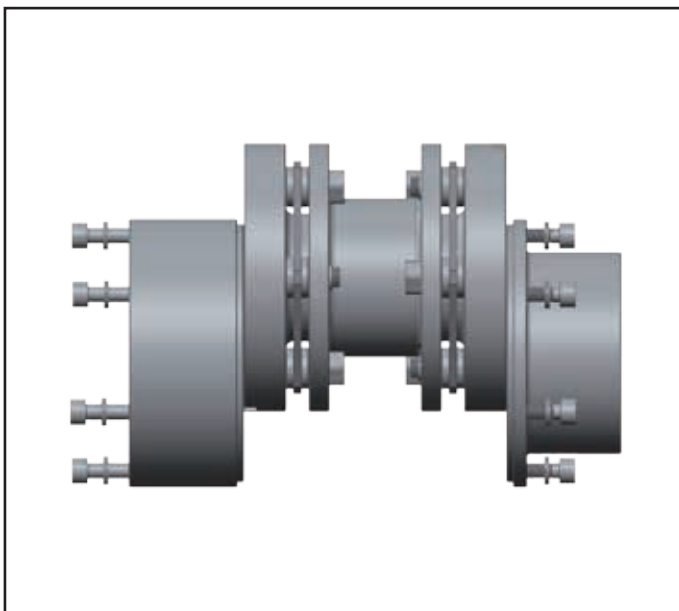
GENERAL ASSEMBLY INSTRUCTIONS FOR STANDARD DISC COUPLINGS AND DISC PACK

SAPITFLEX disc couplings have as a peculiarity except HNS-8-RH to replace disc packs/spacer/central group without moving the coupled machines.

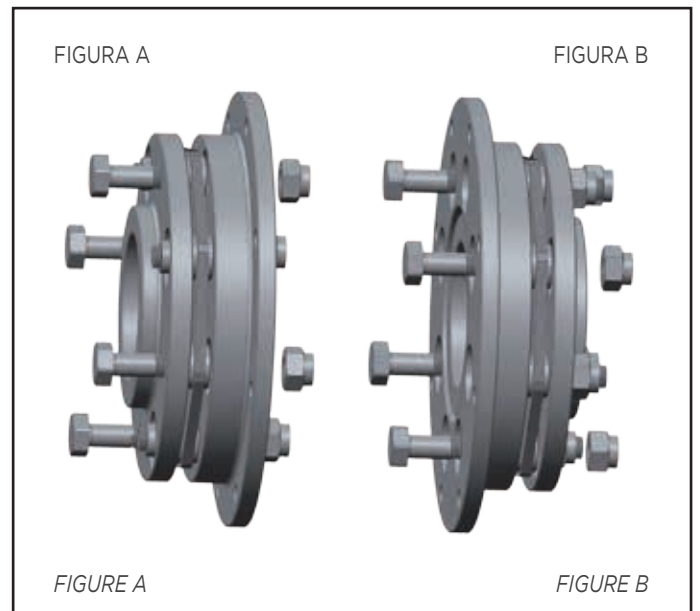
Here are some examples of disc pack assembly/disassembly.



SCHEMA DI MONTAGGIO GIUNTO LAMELLARE TIPO HNS-V
ASSEMBLY DRAWING FOR DISC COUPLING SERIES HNS-V



SCHEMA DI MONTAGGIO GIUNTO LAMELLARE TIPO HNS-AH-ALH
ASSEMBLY DRAWING FOR DISC COUPLING SERIES HNS-AH-ALH



SCHEMA DI MONTAGGIO GIUNTO LAMELLARE TIPO HNS-RH
ASSEMBLY DRAWING FOR DISC COUPLING SERIES HNS-RH

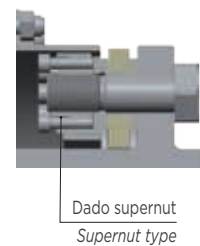
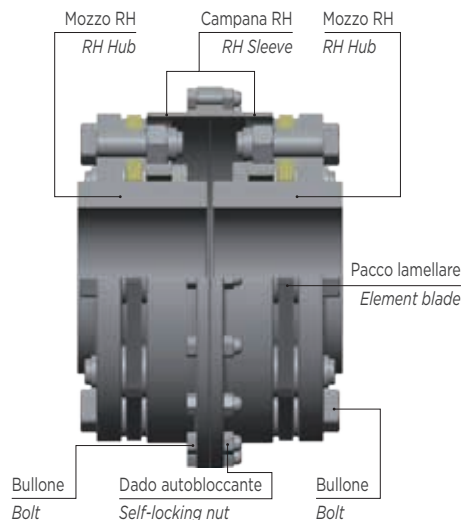
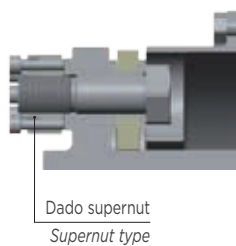
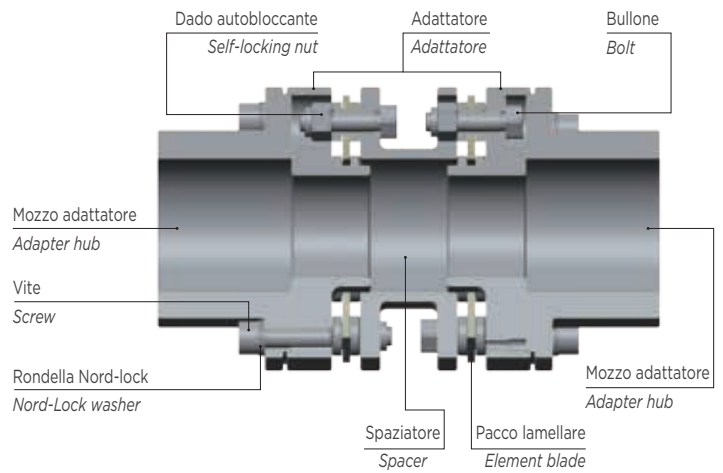
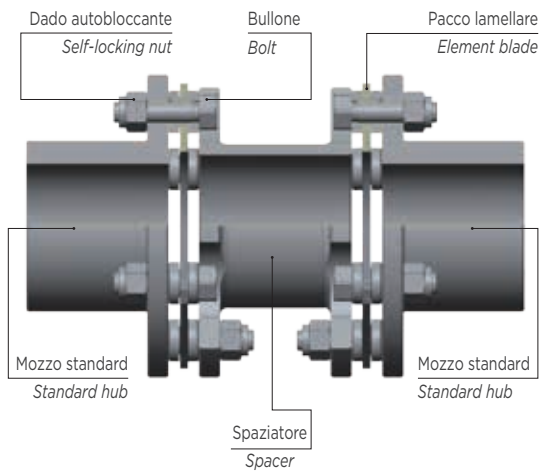
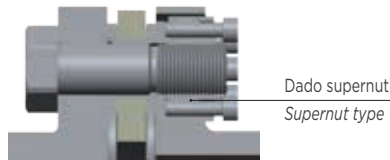
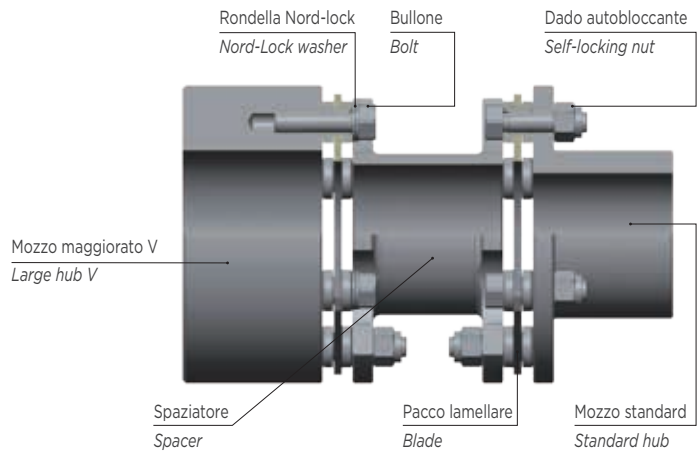
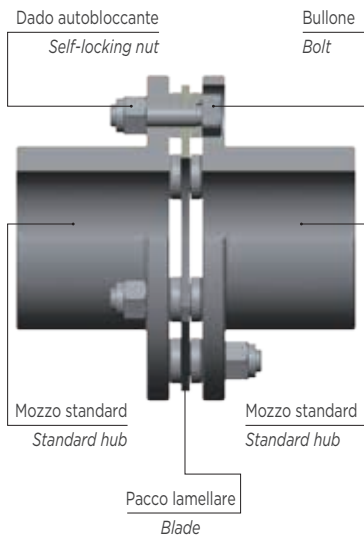
Il gruppo centrale è premontato da **SAPITFLEX** e non deve essere manomesso. Comprimere il gruppo centrale per l'inserimento tra i mozzi.

Central group (spacer + adapters + disc packs) is preassembled by **SAPITFLEX** and must not be tampered. Compress the central group to insert hubs.

Montare i pacchi lamellari sulle campane. Montare i semigrupp sui mozzi indifferentemente come figura A o B.

Assemble disc pack on the sleeves. Install the units on hubs indifferently as figure A and B.

Componenti giunti lamellari *Disc coupling components*

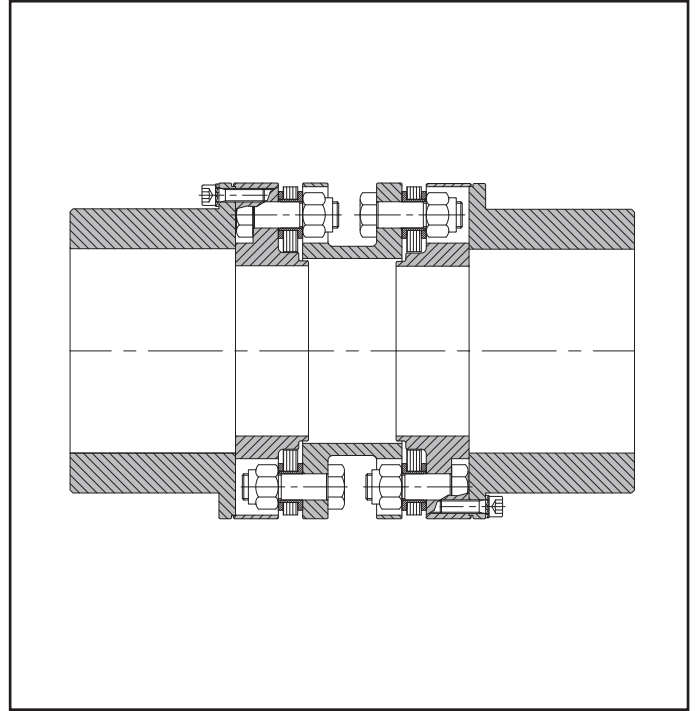
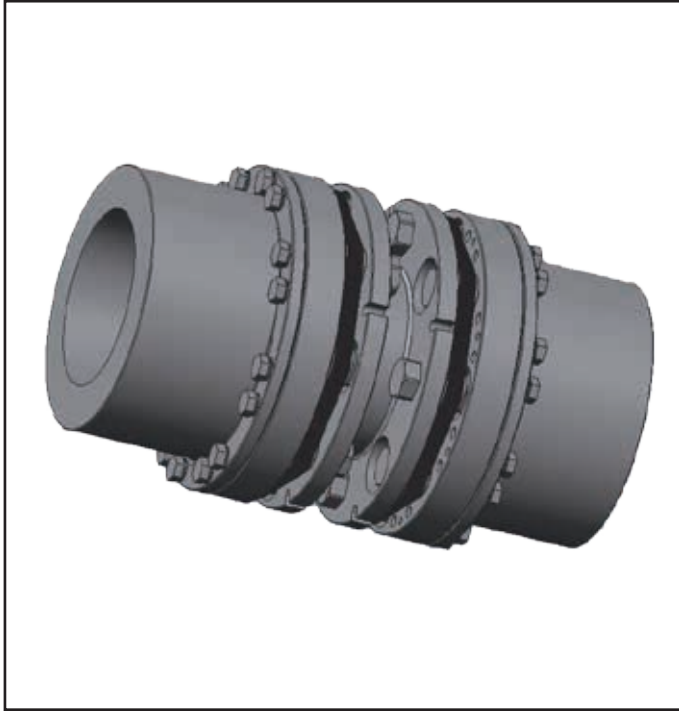


APPLICAZIONI SPECIALI GIUNTI LAMELLARI

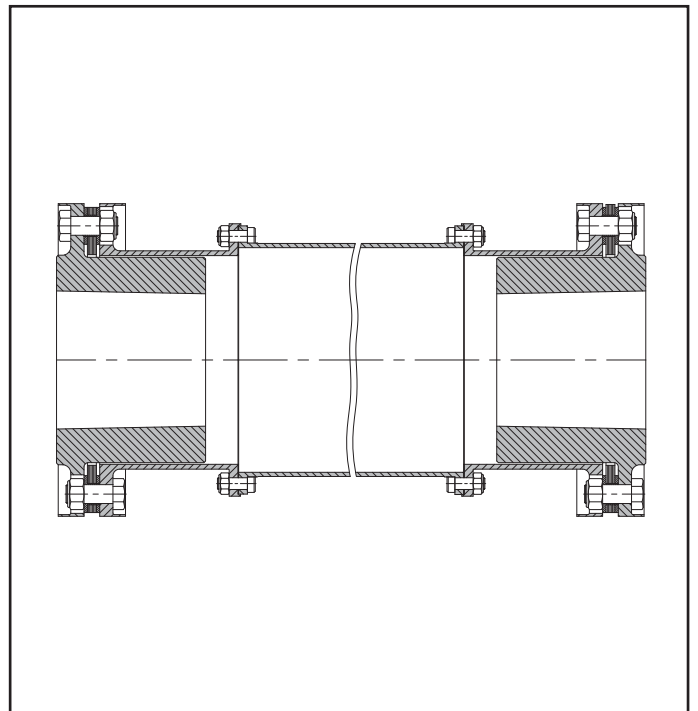
Di seguito alcuni esempi che illustrano applicazioni per cui vengono prodotti i giunti **SAPITFLEX**. Non sono illustrate tutte le soluzioni realizzate ma le più significative e usuali. Per particolari applicazioni contattare direttamente il nostro ufficio tecnico.

DISC COUPLINGS SPECIAL APPLICATIONS

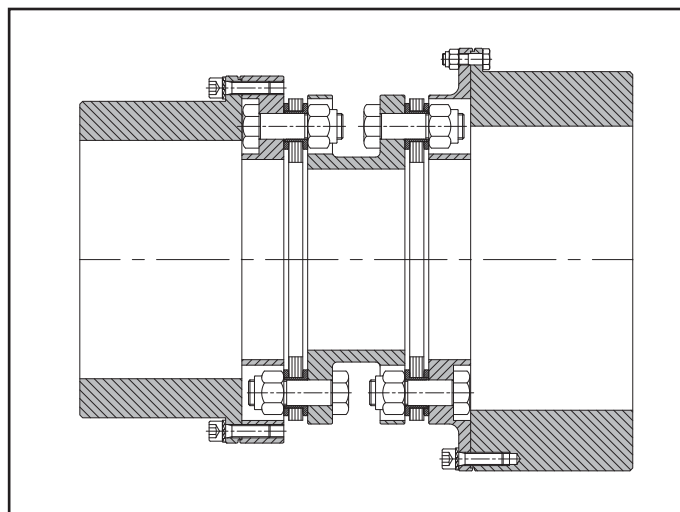
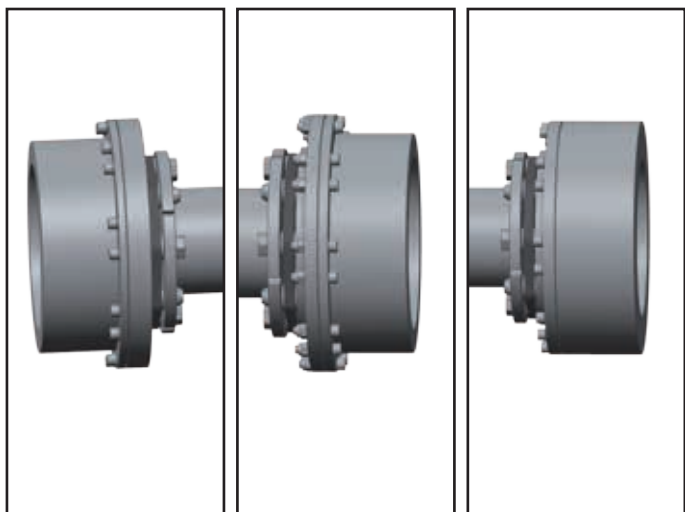
Following some examples of **SAPITFLEX** disc couplings applications. For specific project please contact our technical department.



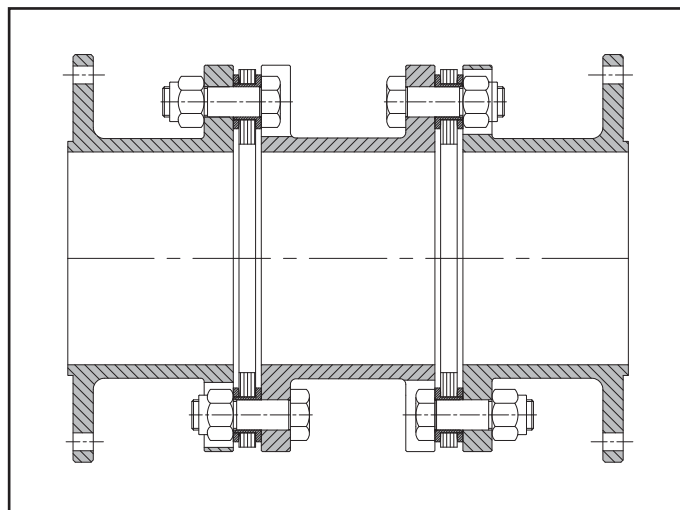
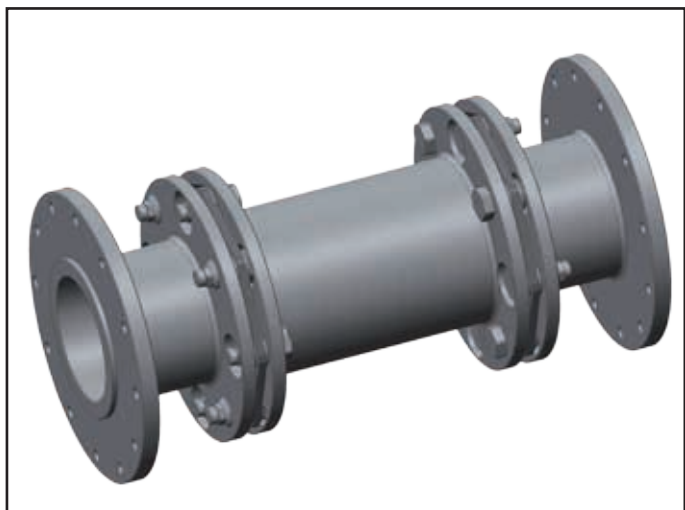
GIUNTO LAMELLARE SECONDO NORMATIVA API 610
DISC COUPLING API 610 COMPLIANT



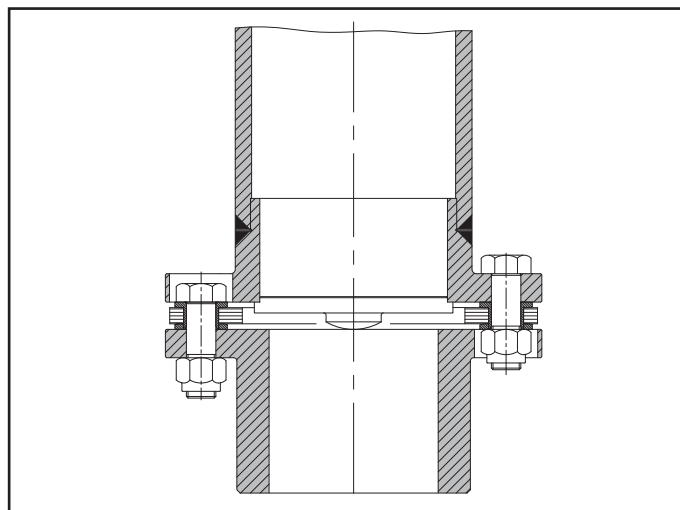
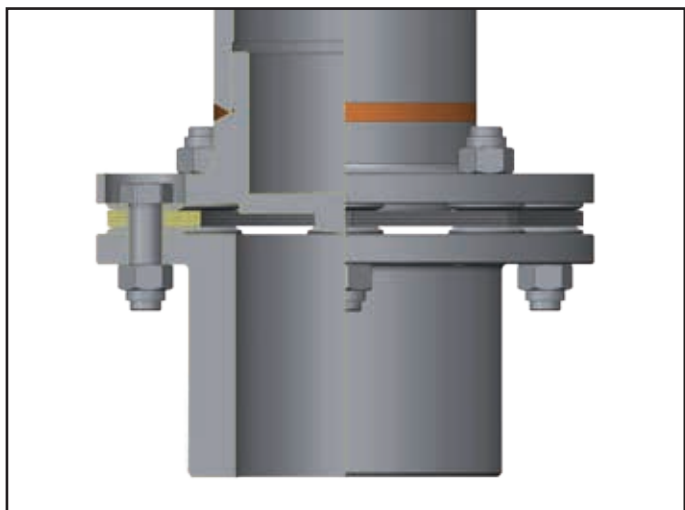
GIUNTO LAMELLARE A MOMENTO RIDOTTO SECONDO NORMATIVA API 671
DISC COUPLING WITH REDUCED MOMENT API 671 COMPLIANT



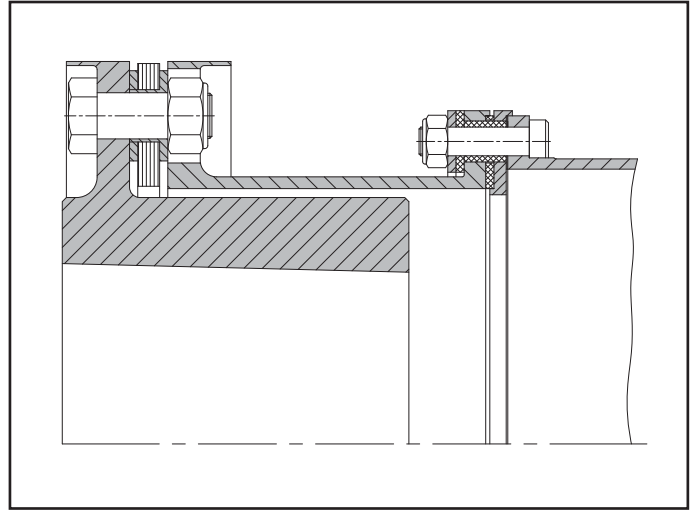
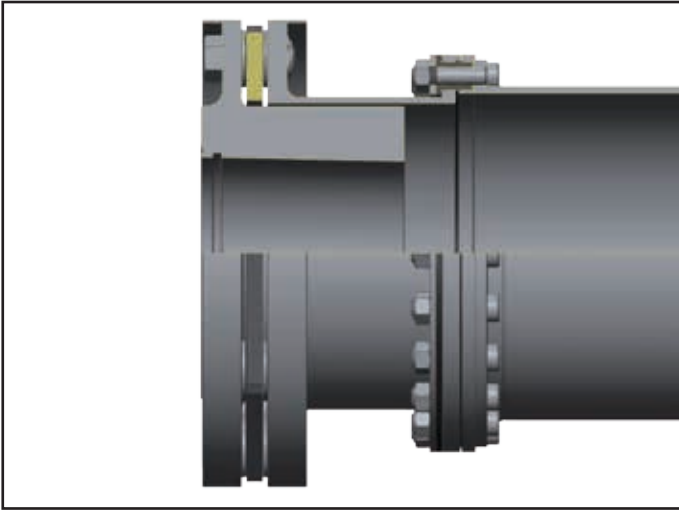
GIUNTO LAMELLARE CON ADATTATORE E MOZZO MAGGIORATO
DISC COUPLING WITH ADAPTER AND LARGE HUB



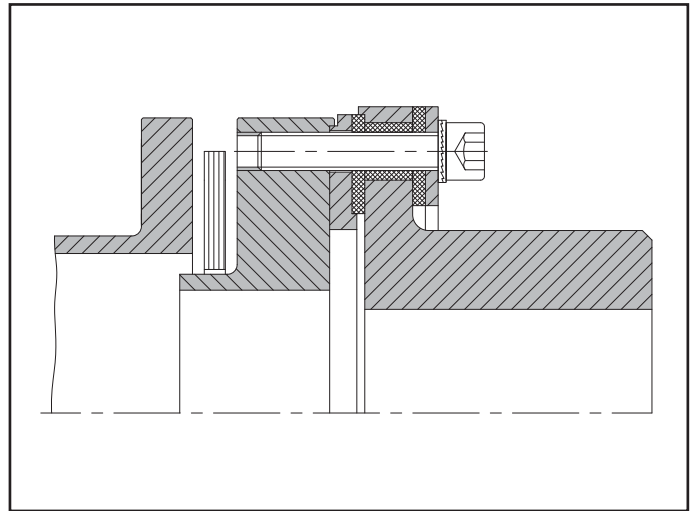
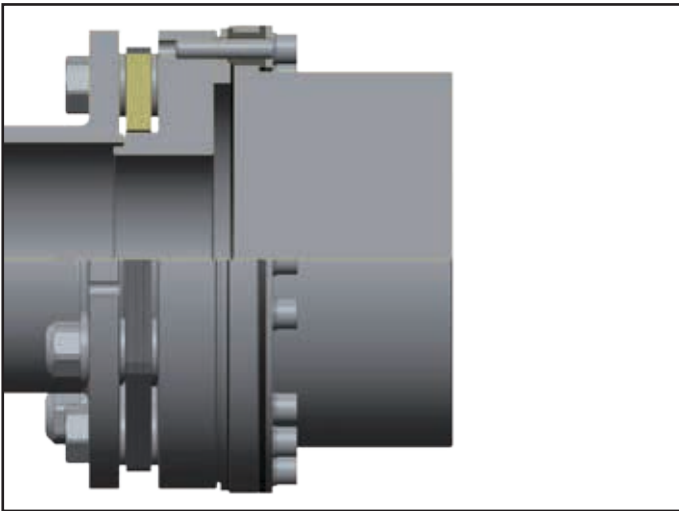
GIUNTO LAMELLARE CON ADATTATORE E CAMPANA
DISC COUPLING WITH ADAPTER AND SLEEVE



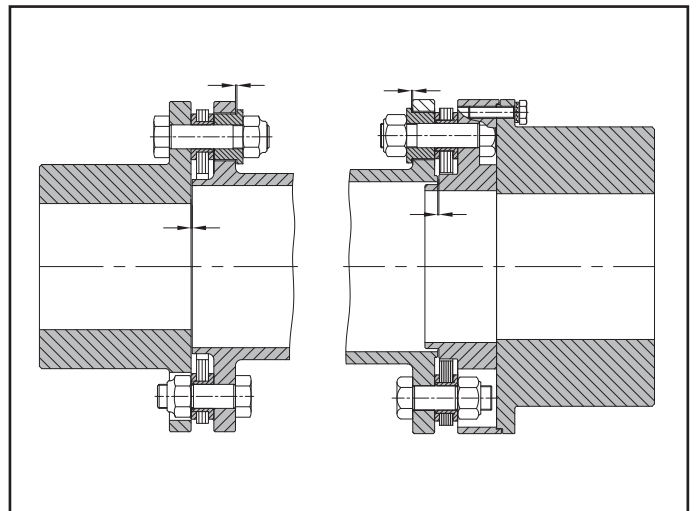
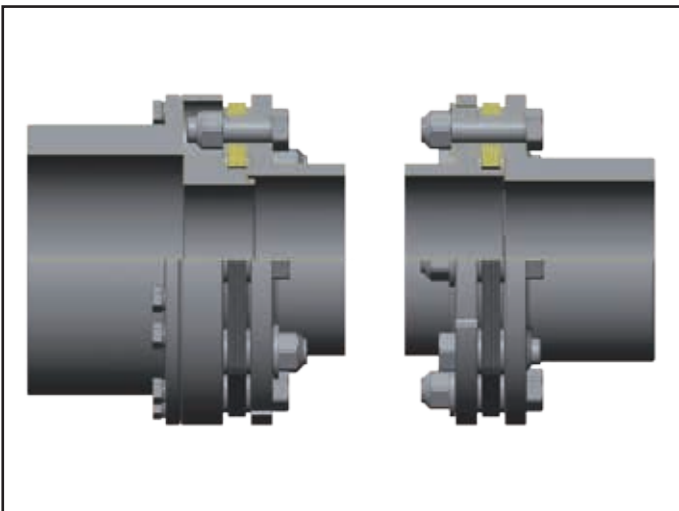
GIUNTO LAMELLARE A MONTAGGIO VERTICALE
DISC COUPLING VERTICAL MOUNTING



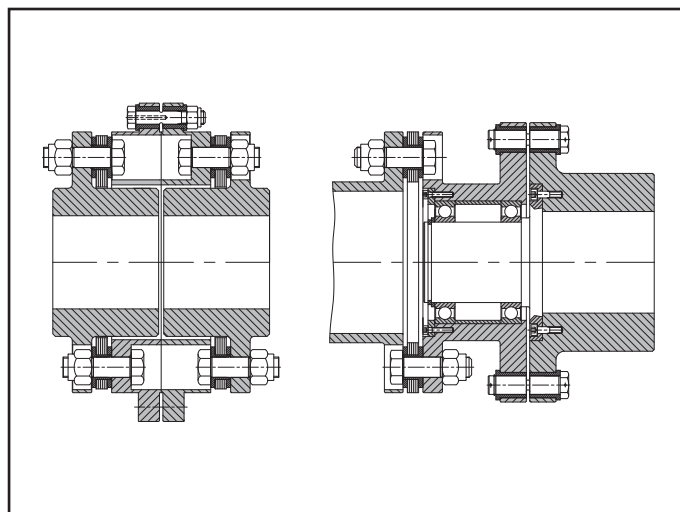
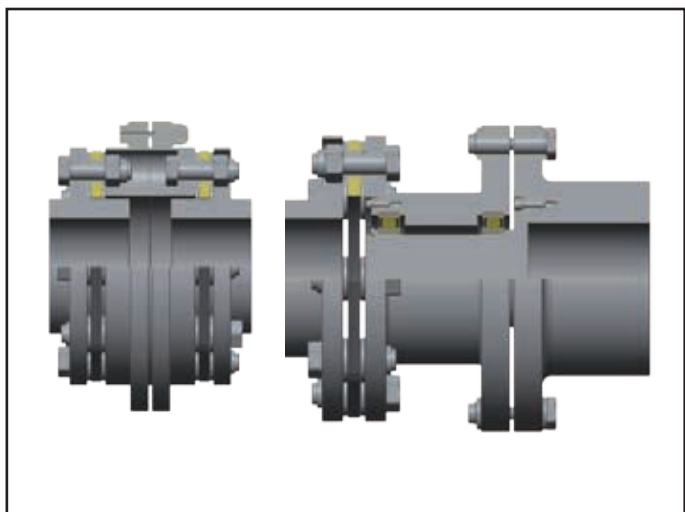
GIUNTO LAMELLARE CON ISOLAMENTO CORRENTI PARASSITE
DISC COUPLING WITH ELECTRICAL INSULATION



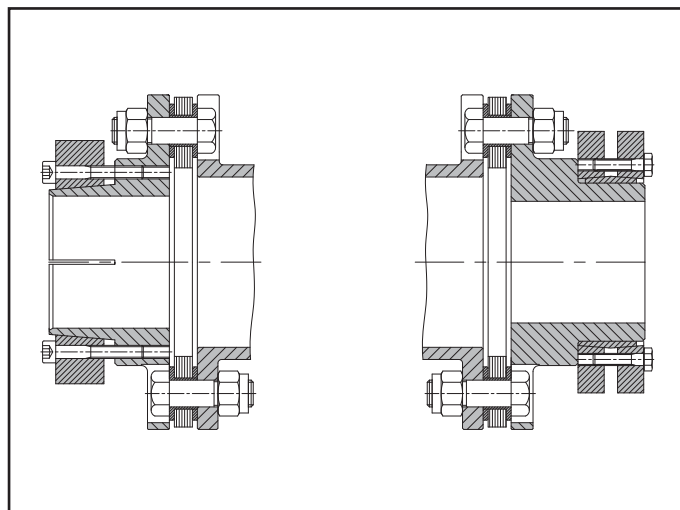
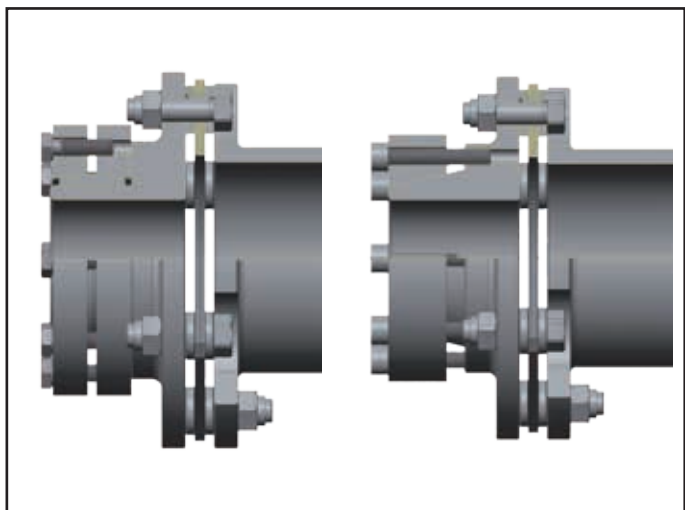
GIUNTO LAMELLARE CON ISOLAMENTO CORRENTI PARASSITE
DISC COUPLING WITH ELECTRICAL INSULATION



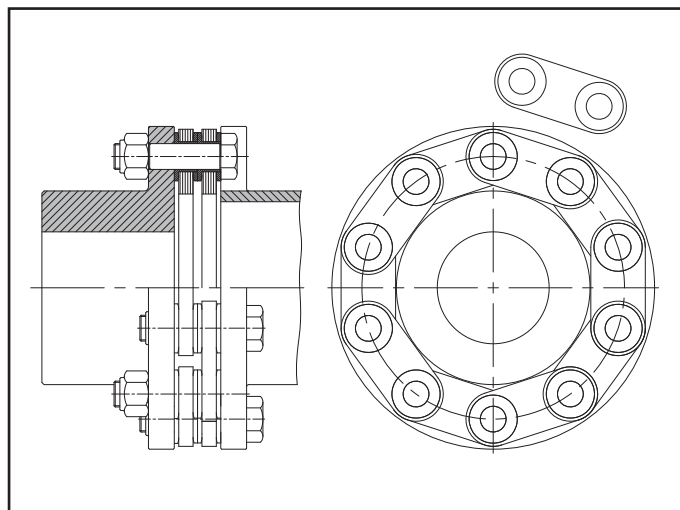
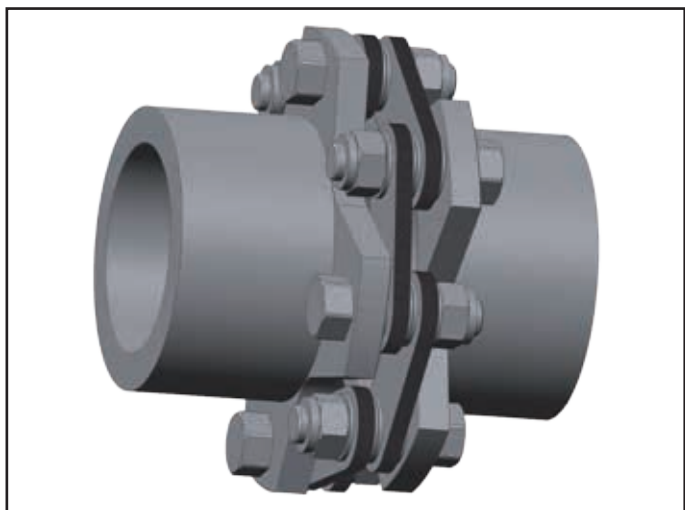
GIUNTO LAMELLARE CON LIMITATORE ASSIALE
DISC COUPLING WITH AXIAL LIMITER



GIUNTO LAMELLARE CON PERNI A ROTTURA
SHEAR PINS DISC COUPLING



GIUNTO LAMELLARE CON CALETTATORI
DISC COUPLING WITH SHRINK DISCS



GIUNTO CON PACCHI LAMELLARI A SETTORI
SECTOR DISC PACK COUPLING

QUESTIONARIO PER LA SELEZIONE DEI GIUNTI
DETAILS FOR COUPLINGS SELECTION

Tipo di macchina motrice:

Type of driving machine:

POTENZA HP o KW:

Nominal rating transmissible HP or KW:

Velocità giri/1':

Speed RPM:

Diametro albero:

Shaft diameter:

Lunghezza albero:

Shaft length:

Tipo di macchina condotta:

Type of driven machine:

Diametro albero:

Shaft diameter:

Lunghezza albero:

Shaft length:

Distanza tra le teste albero motore e condotto:

Distance between DBSE and shaft:

Eventuali sovraccopie:

Torque overload:

Tipo di montaggio (orizzontale/verticale):

Assembly type (horizontal/vertical):

Eventuali indicazioni per la finitura dei fori nei mozzi:

Additional information for finished bore of hubs:



www.sapitflex.com

Via Lainate, 20 - 20010 Pogliano Milanese (MI) - Tel. +39 02 9396831 r.a. - Fax +39 02 93255163
info@sapitflex.com