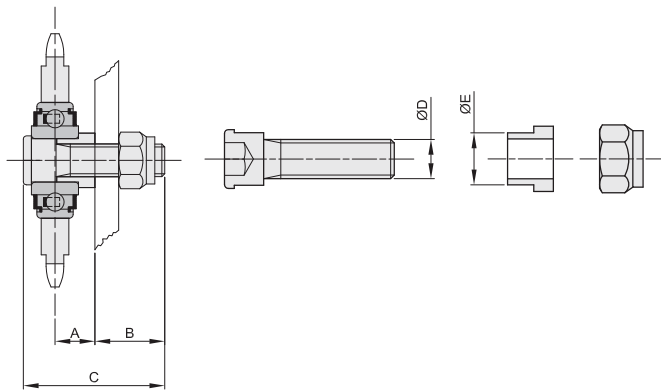


Gli Elementi di fissaggio per tendicatena sono stati realizzati per facilitare e velocizzare il montaggio del Pignone Tendicatena.

Il set degli elementi è composto da: una vite con testa cava esagonale, una bussola per la guida del foro, un dado esagonale autobloccante.

The Locking Parts have been presented to make easier and faster the mounting of Chain Stretcher Sprockets.

Elements set: Exagonal head screw, hole guide bush, self-locking exagonal nut.



codice	A	B	C	ØD	ØE	Kg
EFT-1	15	25	52	M12	16	0,08
EFT-2	25	28	66	M16	20	0,16